

MANUAL DE INSTALACIÓN E INSTRUCCIONES



*BOMBA DE CALOR* **SMART HEAT**

MODELO: 115SH

**Inter<sup>®</sup>**  
**Water**

## CONTENIDO

<b>1. GENERALES.....</b>	<b>4</b>
<b>2. 2.1 DATOS DE RENDIMIENTO DE LA UNIDAD DE BOMBA DE CALOR PARA PISCINAS ....</b>	<b>5</b>
<b>2.2 DIMENSIONES DE LA BOMBA DE CALOR PARA PISCINAS.....</b>	<b>6</b>
<b>2.3 COMO DESARMAR LAS UNIDADES .....</b>	<b>7</b>
<b>2.4 COMO INSTALAR EL CABLE DE CORRIENTE .....</b>	<b>7</b>
<b>INSTALACIÓN Y CONEXIÓN .....</b>	<b>8</b>
<b>3.1 ILUSTRACIÓN DE INSTALACIÓN .....</b>	<b>8</b>
<b>3.2 UBICACIÓN DE LA BOMBA DE CALOR PARA PISCINA .....</b>	<b>9</b>
<b>3.3 ¿QUÉ TAN CERCA DE SU PISCINA? .....</b>	<b>8</b>
<b>3.4 CONEXIONES HIDRÁULICAS DE LA BOMBA DE CALOR PARA PISCINA .....</b>	<b>10</b>
<b>3.5 CONEXIONES ELÉCTRICAS DE LA BOMBA DE CALOR PARA PISCINA.....</b>	<b>11</b>
<b>4.1.1 INTERFAZ PRINCIPAL.....</b>	<b>12</b>
<b>4.2 INTRODUCCIÓN A LA INTERFAZ DEL CONTROL CON PANTALLA A COLOR.....</b>	<b>13</b>
<b>4.2.2 INTERRUPTOR DE MODO Y CONFIGURACIÓN DE TEMPERATURA OBJETIVO.....</b>	<b>13</b>
<b>INSTRUCCIONES DE USO Y OPERACIÓN DEL CONTROL .....</b>	<b>14</b>
<b>4.2.2.2 AJUSTE DE TEMPERATURA OBJETIVO .....</b>	<b>14</b>
<b>4.2.3 AJUSTE DEL RELOJ .....</b>	<b>14</b>
<b>4.2.3.1 OPERACIÓN DEL AJUSTE DE TIEMPO .....</b>	<b>14</b>
<b>4.2.3.2 OPERACIÓN DE LA CONFIGURACIÓN DE TEMPORIZADOR .....</b>	<b>15</b>
<b>4.2.4.0 CONFIGURACIÓN DE MODO SILENCIOSO Y TEMPORIZADOR DE MODO SILENCIOSO.....</b>	<b>16</b>
<b>4.2.4.1 EL BOTÓN DE MODO SILENCIOSO .....</b>	<b>16</b>
<b>4.2.4.2 AJUSTE DEL TEMPORIZADOR DE MODO SILENCIOSO .....</b>	<b>17</b>

## CONTENIDO

<b>4.2.5</b> HISTORIAL DE FALLAS .....	<b>18</b>
<b>4.2.6</b> CURVA DE TEMPERATURA .....	<b>19</b>
<b>4.2.6.2</b> LA CURVA DE ENERGÍA PROMEDIO.....	<b>19</b>
<b>4.3</b> LISTA DE PARÁMETROS Y TABLA DE FALLOS.....	<b>20</b>
<b>4.3.1</b> TABLA DE FALLAS DE CONTROL ELÉCTRICO .....	<b>20</b>
<b>4.3.2</b> TABLA DE PARÁMETROS .....	<b>22</b>
<b>4.4</b> DIAGRAMA DE LA INTERFAZ DEL CONTROL Y DEFINICIÓN .....	<b>22</b>
<b>4.5</b> TABLA PRINCIPAL DE INSTRUCCIONES E INTERFAZ DE ENTRADA Y SALIDA .....	<b>23</b>
<b>5</b> MANTENIMIENTO E INSPECCIÓN.....	<b>24</b>
<b>6</b> APÉNDICE.....	<b>25</b>
<b>6.1</b> PRECAUCIONES Y ADVERTENCIA .....	<b>25</b>
<b>6.2</b> ESPECIFICACIÓN DE CABLE.....	<b>26</b>

# 1 GENERALES

- Con el objetivo de proveer a nuestros clientes la calidad, confianza y versatilidad, este producto ha sido fabricado bajo estrictos estándares de producción. Este manual incluye toda la información necesaria acerca de la instalación, depuración, descarga y mantenimiento. Por favor lea este manual cuidadosamente antes de abrir o dar mantenimiento a la unidad. El fabricante de este producto no tiene responsabilidad en caso de que alguien resulte lesionado o la unidad sea dañada, como resultado de una instalación inapropiada, depuración o mantenimiento innecesario. Es vital que las instrucciones en este manual se lleven a cabo todo el tiempo. La unidad debe ser instalada por personal calificado.
- La unidad solamente puede ser reparada por personal calificado autorizado.
- El mantenimiento y la operación deberán ser llevadas a cabo acorde a los tiempos y frecuencia establecidos en este manual.
- Utilizar refacciones genuinas únicamente. El no hacerlo invalida la garantía.
- La unidad de bomba de calor para piscinas calienta el agua de la piscina y mantiene la temperatura constante. Para unidades de tipo “split”, el uso en interiores puede ser discretamente escondido o semi escondido para acoplarse a una casa lujosa.
- Nuestra bomba de calor tiene las siguientes características:

Durable. El intercambiador de calor está fabricado con PVC y tubería de titanio el cual puede soportar exposición prolongada al agua de la piscina.

Instalación flexible. La unidad puede ser instalada en interior o exterior.

Operación silenciosa. La unidad utiliza un eficiente compresor tipo rotativo y un motor de ventilador de bajo ruido, lo cual garantiza una operación silenciosa.

Control avanzado. La unidad incluye control por micro - computadora. Permitiendo que todos los parámetros de operación sean configurados. El estado de la operación puede ser desplegado en la pantalla LCD del control. Se puede utilizar control remoto como una futura opción.

# 2 ESPECIFICACIONES

## 2.1 DATOS DE RENDIMIENTO DE LA UNIDAD DE BOMBA DE CALOR PARA PISCINAS

\*\*\* REFRIGERANTE: R410A

BOMBA DE CALOR INTER HEAT SMART HEAT / INTER WATER		
Mod.	115SH	
Código.	85-040-2208-1151	
*Capacidad estimada de calentamiento (65Hz)	Kw	27.8
	Btu/h	95,000
*Rango (20- 85Hz)	Kw	8-33.8
	Btu/h	27,000 - 115000
*Potencia estimada de calentamiento de entrada (65Hz)	Kw	4.8
*Rango (20 -85Hz)	Kw	0.64 - 6.6
*COP		7.4
*Corriente estimada de operación (65Hz)	Amps	30.56
*Rango (20 -85Hz)	Amps	3.1 - 30.6
**Capacidad estimada de Calentamiento (65Hz)	Kw	26.4
	Btu/h	90,000
**Potencia estimada de calentamiento de entrada (65Hz)	Amps	4.7
**COP		5.62
**Corriente estimada de operación (65Hz)	Amps	20.4
***Capacidad estimada de Calentamiento (65Hz)	Kw	18.7
	Btu/h	64,000
***Potencia estimada de calentamiento de entrada (65Hz)	Kw	4.5
**COP		4.16
***Corriente estimada de operación (65Hz)	Amps	19.5
Fases x Voltaje		1 x 208-230V/60hz
Nº Compresores		1
Compresor		Rotativo
Flujo Hidráulico (65Hz)	(GPM)	40.5
Conexiones Hidráulicas	(in)	1.96
Caída de presión Max. (psi)	foot	3.28
Nº Ventiladores		1
Potencia Entrada del Ventilador	W	200
Dirección del Ventilador		Vertical
Velocidad del ventilador (RPM)	(RPM)	500 - 800
Ruído	(Dba)	55 - 65
Dimensiones (l/a/a)	(cm)	.96x.92x1.025

\* Temperatura del aire exterior 27°C/ 24.33°C, temperatura del agua de entrada:26.66°C

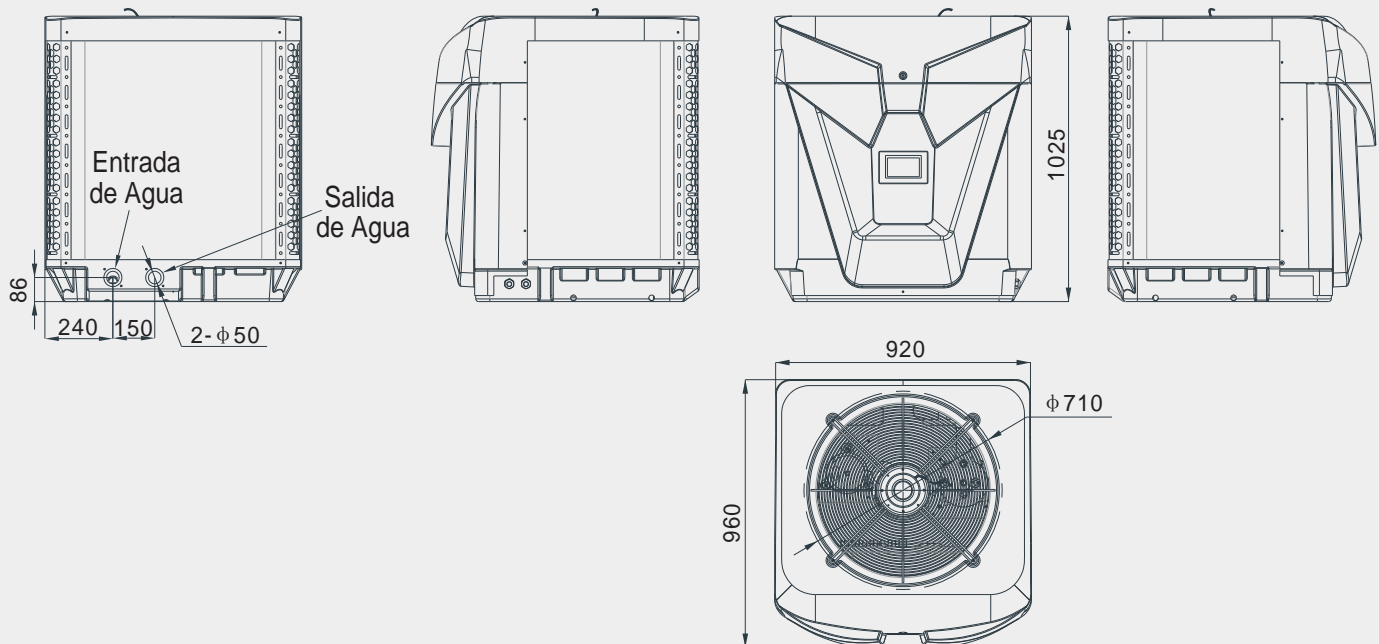
\*\*Temperatura del aire exterior 27°C/ 21.77°C, temperatura del agua de entrada:26.66°C

\*\*\*Temperatura del aire exterior 10°C/ 6.8°C, temperatura del agua de entrada:26.66°C

# 2 ESPECIFICACIONES

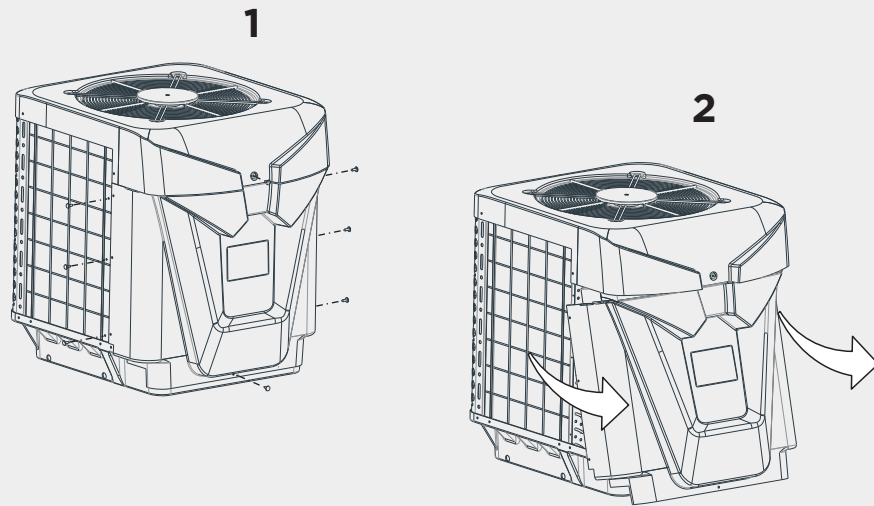
## 2.2 DIMENSIONES DE LA UNIDAD DE BOMBA DE CALOR PARA PISCINAS.

Modelo: Inter Heat 115SH      Unidades: mm

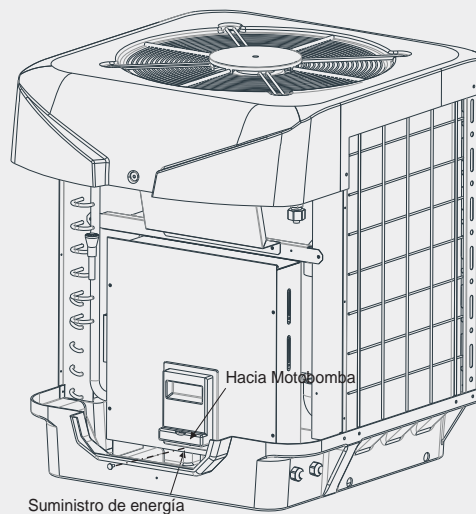


# 2 ESPECIFICACIONES

## 2.3 COMO DESARMAR LAS UNIDADES.

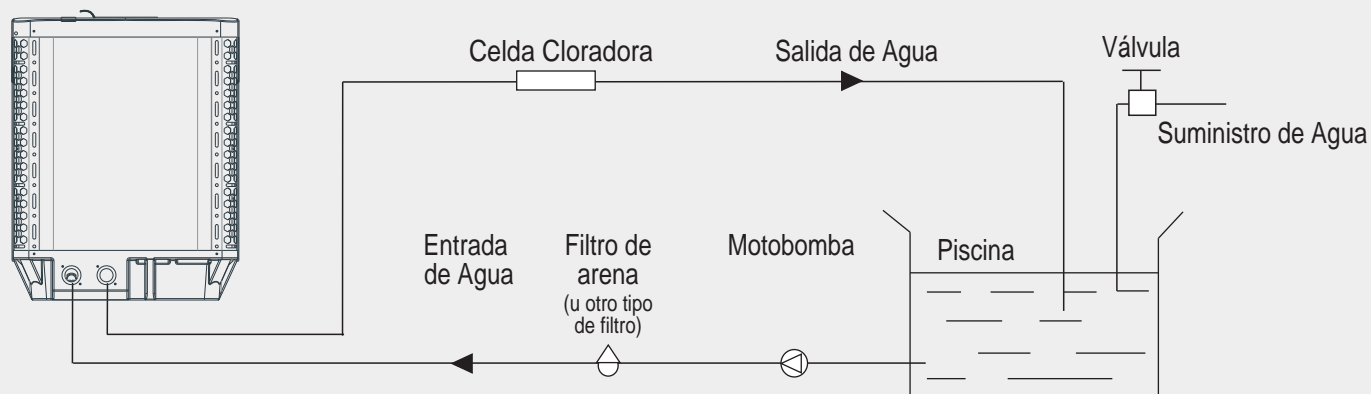


## 2.4 COMO INSTALAR EL CABLE DE CORRIENTE.



# 3 INSTALACIÓN Y CONEXIÓN

## 3.1 ILUSTRACIÓN DE INSTALACIÓN



Piezas de instalación:

La fábrica únicamente provee de la unidad principal y la unidad de agua; los demás elementos en la ilustración son piezas del sistema hidráulico, que deben ser provistos por el usuario o el instalador.

Atención:

Por favor siga los siguientes pasos cuando se use por primera vez:

- Abrir la válvula y cargar con agua
- Asegúrese que la motobomba y que la tubería han sido llenadas de agua.
- Cerrar la válvula y arrancar la unidad.

Atención: es necesario que el agua en la tubería este por encima de la superficie del agua.

Este diagrama esquemático es solo para referencia. Por favor revisar las etiquetas de entrada y salida en la bomba de calor cuando se haga la instalación hidráulica.



# 3 INSTALACIÓN Y CONEXIÓN

## 3.2 UBICACIÓN DE LA BOMBA DE CALOR PARA PISCINAS

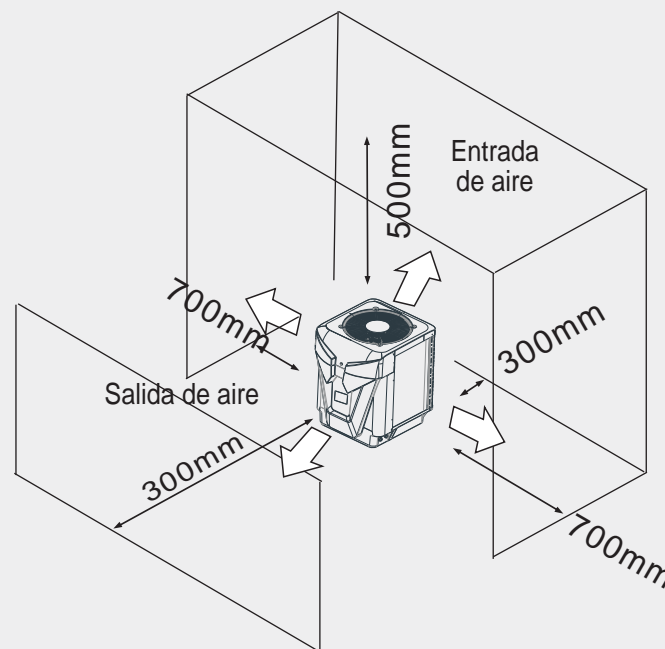
La unidad funcionará adecuadamente en cualquier ubicación exterior donde se presenten los siguientes tres factores:

1. Aire fresco
2. Electricidad
3. Tubería del sistema de filtrado de piscina

La unidad puede ser instalada prácticamente en cualquier ubicación en el exterior. Para interiores favor de consultar a un proveedor. A diferencia de los calentadores de gas, no tendrá problemas de encendido debido a zonas con viento.

NUNCA ubicar la unidad en un área cerrada con volumen de aire limitado, donde el aire descargado por la unidad recircule.

NUNCA ubicar la unidad cerca de arbustos que bloqueen el flujo de aire. Estas ubicaciones evitan que la unidad tenga un flujo adecuado de aire fresco lo que reduce su eficiencia y puede evitar una correcta transferencia de calor.



## 3.3 ¿A QUÉ DISTANCIA DE LA PISCINA?

Normalmente, la bomba de calor es instalada dentro de 7.5 metros de la piscina. A mayor distancia de la alberca hay mayores pérdidas de calor en la tubería. La mayoría de veces la tubería se encuentra enterrada. De cualquier manera, la pérdida de calor es mínima para recorridos de hasta 15 metros (15 metros de llegada y regreso a la bomba 30 metros en total), a menos que el suelo se encuentre húmedo o la columna de agua este elevada. Un estimado de perdida por 30 metros es de 0.6 Kw - hora (2,000BTU) por cada 5°C de diferencia entre la temperatura de la piscina y la temperatura del suelo que está en contacto con la tubería. Lo que se traduce en alrededor de 3% a 5% de incremento en el tiempo de uso.

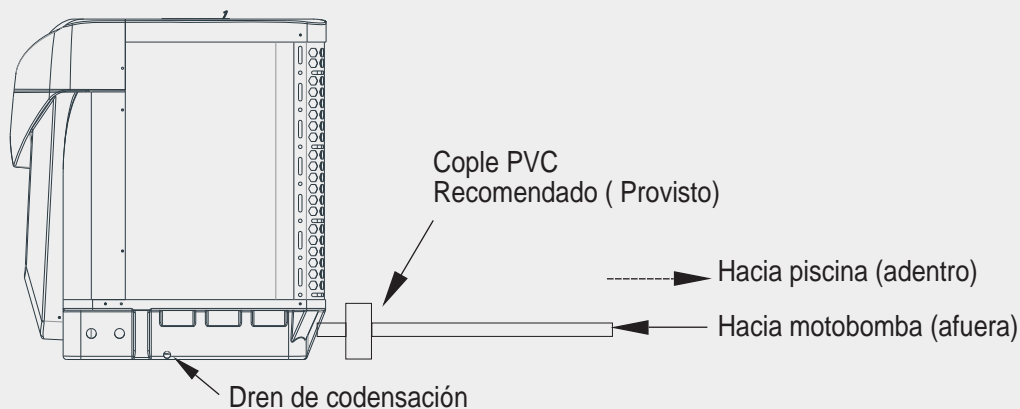
# 3 INSTALACIÓN Y CONEXIÓN

## 3.4 CONEXIONES HIDRÁULICAS DE LA BOMBA DE CALOR PARA PISCINAS

Las bombas de calor con intercambiador de calor de titanio, no requieren instalación hidráulica especial excepto un bypass (favor de revisar el flujo requerido por modelo en la placa de datos). La caída de presión es menor a 10kPa al flujo máximo. Debido a que no hay calor residual o temperaturas de flama, no es necesaria la instalación de alguna trampa de calor en la tubería. Se puede utilizar PVC directamente en la unidad.

Ubicación: Conectar la unidad en la línea de descarga de la motobomba (retorno) después del filtro y las motobombas, y antes de cualquier clorador, ozonificador o bomba dosificadora de químicos. El modelo estándar acepta conexiones cementables de PVC de 32 mm o 50 mm para la conexión a la tubería del sistema de filtrado de la piscina o spa.

Considere seriamente agregar un acople rápido (tuerca unión) en la entrada y salida de la unidad, la cual permita un fácil drenado de la unidad para la protección durante el invierno y dar fácil acceso en caso de requerir dar servicio a la unidad.



Condensación: Debido a que la bomba de calor enfría el aire alrededor de 4 -5 °C, puede presentarse condensación en las aletas del evaporador. Si la humedad relativa es muy alta, esta condensación puede ser de varios litros por hora. El agua correrá por debajo de las aletas hasta la base. Esta conexión está diseñada para aceptar tubería transparente de vinil la cual puede ser colocada a mano para instalar un dren. Es fácil de confundir la condensación con una fuga de agua en el interior de la unidad.

NOTA: Una forma rápida de verificar la condensación es apagar la unidad y dejar fluir el agua con la motobomba. Si deja de salir agua por la base, entonces es condensación. UNA MANERA AÚN MÁS RÁPIDA es HACER UNA PRUEBA DE CLORO AL AGUA, en caso de no exista cloro presente, es condensación.

# 3 INSTALACIÓN Y CONEXIÓN

## 3.5 CONEXIONES ELÉCTRICAS DE LA BOMBA DE CALOR PARA PISCINAS

NOTA: A pesar de que el intercambiador de calor de la unidad está aislado eléctricamente del resto de la unidad, solamente previene que haya electricidad desde y hacia el agua de la piscina. Se requiere aterrizar la unidad para proteger contra corto circuitos dentro de la misma. El emparejamiento eléctrico (electrical bonding) también es necesario.

La unidad tiene una caja de conexiones separada con un conector estandar previamente instalado. Solamente es necesario remover los tornillos y el panel frontal, alimentar las líneas eléctricas a través de este conector y conectar al suministro eléctrico de las tres conexiones que se encuentran en la caja de conexiones (cuatro conexiones en las unidades trifásicas). Para completar la conexión eléctrica, conectar la bomba de calor a través de cable conductor (acorde a las reglamentaciones locales) a una fuente de corriente alterna de un circuito eléctrico equipado con un protector térmico, fusible o protector con falla a tierra.

Desconexión: Se debe instalar una desconexión (protector térmico, interruptor con o sin fusible) a la vista y accesible desde la unidad. Esta es una práctica común en los aires acondicionados y bombas de calor de uso comercial y residencial. Sirve para prevenir que el equipo se energice remotamente cuando se está dando servicio a la unidad.

NOTA: Para que la unidad pueda calentar la piscina o spa, la motobomba de filtrado deberá estar funcionando haciendo circular agua a través del intercambiador de calor.

PROCEDIMIENTO DE PUESTA EN MARCHA: Después de que la instalación ha sido completada. Es necesario seguir los siguientes pasos:

- Encender la motobomba de filtrado. Revisar fugas de agua y verificar el flujo desde y hacia la piscina.
- Energizar la unidad, después presionar el botón ON/OFF del control, debería empezar en unos segundos.
- Después de funcionar unos cuantos minutos asegurarse que el aire de salida en el lado superior de la unidad es más fresco (entre 5°C y 10°C)
- Con la unidad operando apagar la motobomba de filtrado. La unidad deberá apagarse automáticamente.
- Permita a la unidad y la motobomba de filtrado funcionar por 24 horas continuas hasta que la temperatura del agua de la piscina sea alcanzada. Cuando la temperatura sea lograda la unidad se apagará. La unidad volverá a encender (siempre y cuando la motobomba de filtrado este encendida) cuando la temperatura caiga más de 2°C debajo de la temperatura seleccionada.

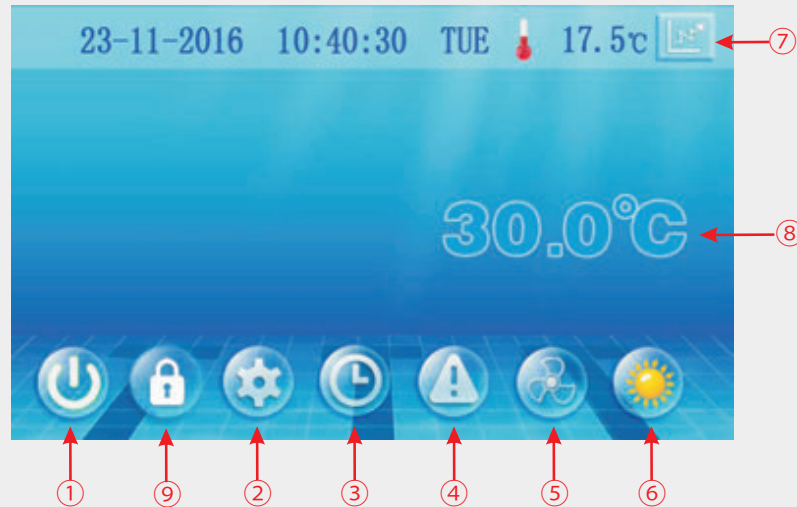
RETRASO DE TIEMPO: La unidad está equipada con un retraso para reinicio de 3 minutos, incluido para proteger los componentes eléctricos y eliminar un reinicio cíclico y posible daño al contactor. Este retraso reiniciará automáticamente la unidad aproximadamente 3 minutos después de cada interrupción en el circuito del control. Incluso una breve interrupción activará el reinicio con retardo de 3 minutos y evitará que la unidad inicie durante un conteo de 5 minutos. Interrupciones de energía durante el periodo de retraso de 3 minutos no tendrán ningún efecto en este mismo periodo de retardo.

# 4 INSTALACIÓN Y CONEXIÓN

## 4.1 INTRODUCCIÓN A LA INTERFAZ DEL CONTROL CON PANTALLA A COLOR.

### (1) INTERFAZ PRINCIPAL

#### 4.1.1



### (2) INTERFAZ PRINCIPAL

#### 4.1.2

NO	NOMBRE	FUNCIÓN DEL BOTÓN
1	ON/OFF	Presionar para encender/apagar la unidad
2	Parámetros	Presionar este botón para ver el estado y los parámetros de la unidad
3	Reloj	Presionar para configurar el reloj, encender o apagar el temporizador
4	Despliegue de fallas	Presionar para ver el historial de fallas.
5	Ajuste silencioso	Presionar para encender o apagar la función de silencio y programar la función de sincronizar la baja velocidad
6	Modo	Presionar para entrar a la interfaz de modo
7	Curva de temperatura	Presionar para ver la curva de temperatura y de energía
8	Temperatura de entrada	Presionar para entrar al modo de configuración y la temperatura objetivo. Interfaz de configuración
9	Seguro	Presionar para bloquear la pantalla, ingresar "22" para desbloquear la pantalla presionando el botón

# 4 INSTALACIÓN Y CONEXIÓN

## 4.2 INTRODUCCIÓN A LA INTERFAZ DEL CONTROL CON PANTALLA A COLOR.

### 4.2.1 Inicio y apagado

Como se muestra en la figura 1.1:

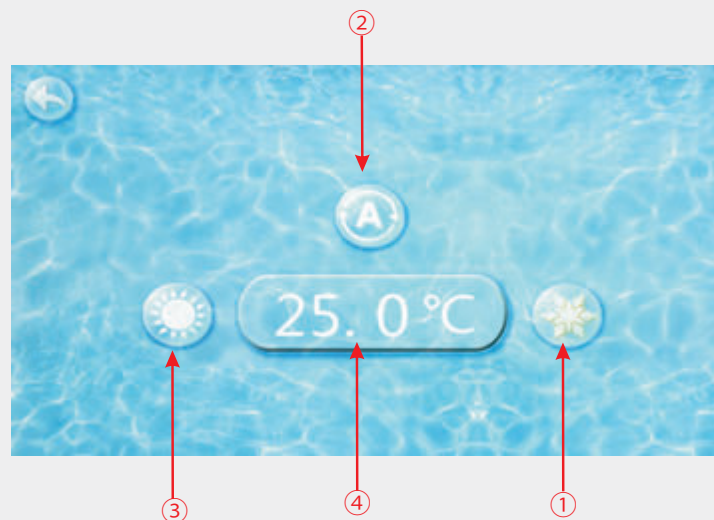
En el estado de apagado, presionar 1 después la unidad iniciará.

En el estado de inicio, presionar 1 y la unidad se apagará.

### 4.2.2 interruptor de modo y configuración de temperatura objetivo.

#### 4.2.2.1 Interruptor de modo

En la pantalla principal, presionar el botón de modo o el botón de configuración de temperatura de entrada, la interfaz se desplegará como sigue:



Presionar el botón de modo refrigeración 1, botón de modo automático 2 o el botón de modo calentamiento 3 para seleccionar el modo correspondiente.

Nota: Cuando la unidad este diseñada para modo automático simple o para modo térmico, el modo no podrá ser cambiado.

#### 4.2.2.2 Ajuste de temperatura objetivo.

Presionar el botón de temperatura 4, puedes ajustar la temperatura objetivo.

# 4 USO Y OPERACIÓN

## 4.2 (3) AJUSTE DEL RELOJ.

En la interfaz principal, presionar el botón de configuración del reloj, la interfaz se desplegará como se sigue:



### 4.2.3.1 Operación del ajuste de tiempo

Presionar en el botón de ajuste de tiempo 1, la interfaz se desplegará como sigue:



Presionar el valor deseado directamente, después presionar el botón de confirmación para salvar la configuración.

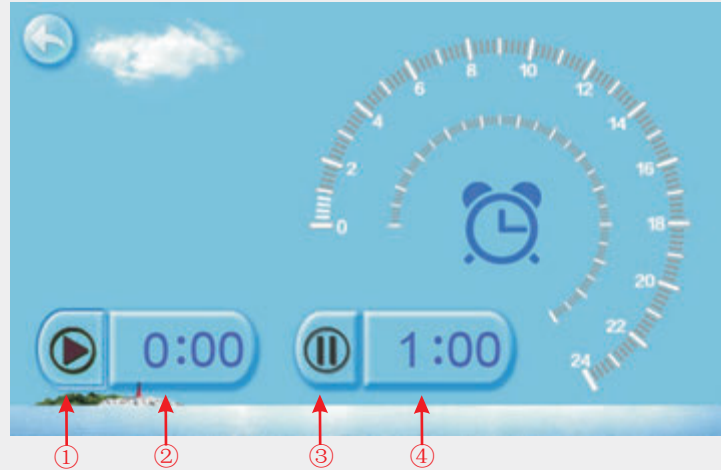
Por ejemplo: configurar: 30-11-2016 16:00:00, se tiene que ingresar 30 11 16 16 00 00, la fecha y hora cambiarán y se deberá presionar el botón de confirmación.

Nota: Si al ingresar el formato no es correcto, se salvará una fecha y horario erróneo al presionar el botón de confirmación.

# 4 USO Y OPERACIÓN

## 4.2.3.2 Operación de la configuración del ajuste de temporizador

Presionar el botón de configuración de temporizador 2 para ingresar a la interfaz de temporizador.



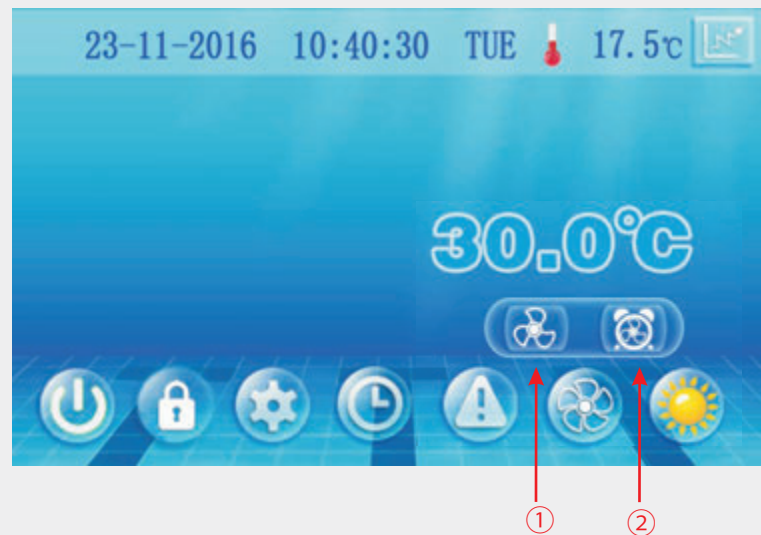
NO	NOMBRE	COLOR DEL BOTÓN	FUNCIÓN DEL BOTÓN
1	BOTÓN DE INICIO DE TEMPORIZADOR	INICIO: VERDE FIN: GRIS	PRESIONAR ESTE BOTÓN PARA INICIAR O TERMINAR LA FUNCIÓN DE TEMPORIZADOR
2	CONFIGURACIÓN DE ENCENDIDO EN TEMPORIZADOR		PRESIONAR PARA AJUSTAR EL TIEMPO DE INICIO DE LA FUNCIÓN DE TEMPORIZADOR
3	CONFIGURACIÓN DE APAGADO EN TEMPORIZADOR	ABIERTO: ROJO FIN: GRIS	PRESIONAR ESTE BOTÓN PARA INICIAR O TERMINAR LA CONFIGURACIÓN DE FIN DE LA FUNCIÓN TEMPORIZADOR
4	CONFIGURACIÓN DE APAGADO EN TEMPORIZADOR		PRESIONAR PARA CONFIGURAR EL TIEMPO DE FIN DE LA FUNCIÓN DE TEMPORIZADOR



Cuando el temporizador inicie, el botón de reloj cambiará a verde en la interfaz principal

# 4 USO Y OPERACIÓN

**4.2.4.0** Configuración de modo silencioso y temporizador de modo silencioso. Presionar el botón de ajuste silencioso y la interfaz se verá como sigue:



**4.2.4.1** El botón de modo silencioso

Presionar el botón de modo silencioso 1, la unidad entrará en modo silencioso y la interfaz se mostrará como sigue:



Presionar el botón de modo silencioso 1 nuevamente para salir del modo silencioso



# 4 USO Y OPERACIÓN

## 4.2.4.2 Ajuste del temporizador de modo silencioso.

Presionar el botón de temporizador silencioso 2, y la interfaz se desplegará como sigue:



NO	NOMBRE	COLOR	FUNCIÓN
1	APAGADO DEL TEMPORIZADOR SILENCIOSO	EN USO: ROJO SIN USO: GRIS	PRESIONAR PARA USAR O DEJAR DE USAR EL TEMPORIZADOR
2	ENCENDIDO DEL TEMPORIZADOR SILENCIOSO	EN USO: VERDE SIN USO: GRIS	PRESIONAR PARA USAR O DEJAR DE USAR EL TEMPORIZADOR
3	TIEMPO DE INICIO DEL TEMPORIZADOR SILENCIOSO		PRESIONAR PARA AJUSTAR EL INICIO DEL TEMPORIZADOR SILENCIOSO
4	TIEMPO DE FIN DEL TEMPORIZADOR SILENCIOSO		PRESIONAR PARA AJUSTAR EL TIEMPO DE FIN DEL TEMPORIZADOR SILENCIOSO

El valor de la configuración del tiempo de inicio y fin deberá estar en el rango de 0:00- 23:00 y el valor puede ser precisado a dígitos de horas.

Para el ejemplo arriba, presionar “ON” para usar el temporizador silencioso, la unidad iniciará el modo silencioso a las 0:00 y terminará a las 4:00. Presionar “OFF” para dejar de usar el temporizador silencioso, pero si la unidad está en modo temporizador silencioso, se saldrá del modo silencioso inmediatamente.

# 4 USO Y OPERACIÓN

## 4.2.5 Historial de fallas

En la pantalla principal, presionar el botón de despliegue de fallas, la interfaz se mostrará como sigue:



Si no hay falla, la interfaz mostrara el “⚠️” icono estático.

Cuando ocurra una falla, el icono de falla parpadeará entre “⚠️” “⚠️”

La interfaz de fallas registrara la hora, el código y nombre de la falla.

Después de solucionar el problema, si no se revisa el registro de falla, la interfaz principal mostrará “⚠️”

Si se revisa el registro de falla, la interfaz principal mostrará el icono “⚠️” estático.

El registro de fallas esta en orden inverso respecto al tiempo de registro.

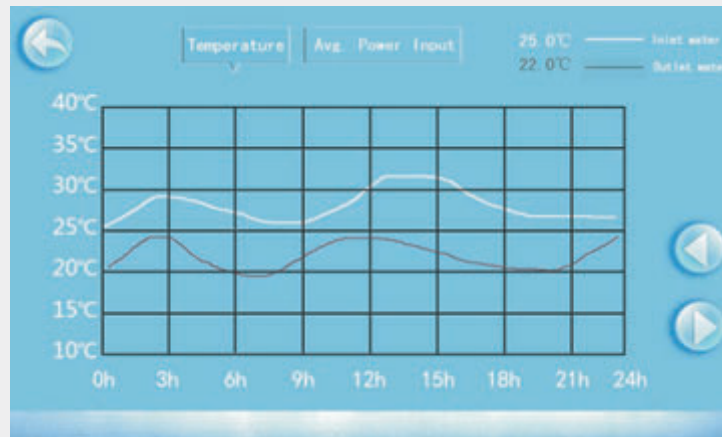
Presionar el botón “Clean” para borrar el registro de fallas.

# 4 USO Y OPERACIÓN

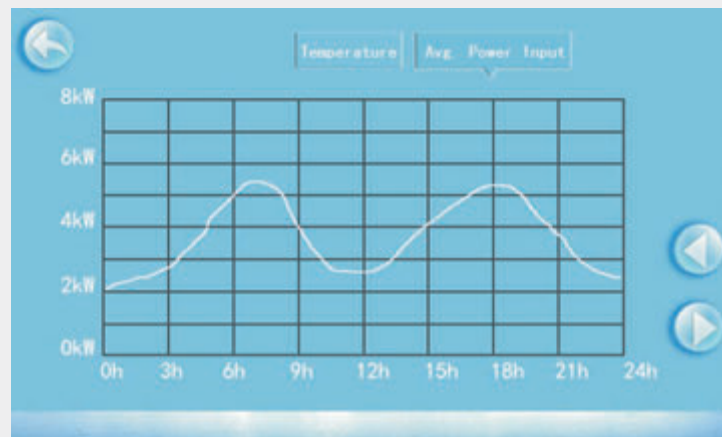
## 4.2.6 Curva de temperatura

En la interfaz principal, presionar el botón de curva, la interfaz se mostrará como sigue:

4.2.6.1 La curva de registros de temperatura es como se muestra:



4.2.6.2 La curva de energía promedio



La curva de temperatura se actualiza automáticamente cada hora, y la curva de registros puede ser guardada por 60 días; empieza desde la última vez que se guardó un registro, si no hay energía eléctrica y el tiempo de registro de la curva es menor a una hora, los datos en ese periodo no se guardaran.

# 4 USO Y OPERACIÓN

## 4.3 lista de parámetros y tabla de fallas

### 4.3.1 Tabla de fallas de control electrónico

Puede ser dictaminado acorde al código de fallas del control y solución de problemas

PROTECCIÓN/ FALLA	CÓDIGO DE FALLA	RAZÓN	MÉTODOS DE ELIMINACIÓN DE CÓDIGO
STANDBY	NON		
INICIO NORMAL	NON		
FALLA EN SENSOR DE ENTRADA	P01	EL SENSOR DE TEMPERATURA ESTA DAÑADO O EN CORTO CIRCUITO	REVISAR O CAMBIAR EL SENSOR DE TEMPERATURA
FALLA EN SENSOR DE SALIDA	P02	EL SENSOR DE TEMPERATURA ESTA DAÑADO O EN CORTO CIRCUITO	REVISAR O CAMBIAR EL SENSOR DE TEMPERATURA
FALLA EN SENSOR DE TEMPERATURA AMBIENTE	PO04	EL SENSOR DE TEMPERATURA ESTA DAÑADO O EN CORTO CIRCUITO	REVISAR O CAMBIAR EL SENSOR DE TEMPERATURA
FALLA EN SENSOR DE TEMPERATURA DEL EVAPORADOR	PO05	EL SENSOR DE TEMPERATURA ESTA DAÑADO O EN CORTO CIRCUITO	REVISAR O CAMBIAR EL SENSOR DE TEMPERATURA
FALLA EN SENSOR DE TEMPERATURA DE SUCCIÓN	PO07	EL SENSOR DE TEMPERATURA ESTA DAÑADO O EN CORTO CIRCUITO	REVISAR O CAMBIAR EL SENSOR DE TEMPERATURA
FALLA EN SENSOR DE TEMPERATURA DE DESCARGA	PO081	EL SENSOR DE TEMPERATURA ESTA DAÑADO O EN CORTO CIRCUITO	REVISAR O CAMBIAR EL SENSOR DE TEMPERATURA
PROTECCION POR ALTA PRESIÓN	E01	EL SWITCH DE ALTA PRESIÓN ESTA DAÑADO	REVISAR EL SWITCH DE PRESIÓN Y EL CIRCUITO FRIO
PROTECCIÓN POR BAJA PRESIÓN	E02	PROTECCION POR BAJA PRESIÓN 1	REVISAR EL SWITCH DE PRESIÓN Y EL CIRCUITO FRIO
PROTECCIÓN POR INTERRUPTOR DE FLUJO	E03	NO HAY AGUA O POCA AGUA EN EL SISTEMA	REVISAR EL FLUJO DE AGUA EN LA TUBERÍA Y LA MOTOBOMBA
PROTECCIÓN ANTI CONGELAMIENTO	E07	NO HAY SUFICIENTE FLUJO DE AGUA	REVISAR EL FLUJO DE AGUA EN LA TUBERÍA Y REVISAR SI EL SISTEMA HIDRÁULICO ESTA DAÑADO.
PROTECCION ANTICONGELAMIENTO PRIMARIO	E19	LA TEMPERATURA AMBIENTE ES MUY BAJA	
PROTECCIÓN ANTICONGELAMIENTO SECUNDARIA	E29	LA TEMPERATURA AMBIENTE ES MUY BAJA	
GRAN DIFERENCIA EN TRE TEMPERATURA DE ENTRADA Y DE SALIDA	E06	NO HAY SUFICIENTE FLUJO DE AGUA Y BAJO DIFERENCIAL DE PRESIÓN	REVISAR EL FLUJO DE AGUA EN LA TUBERIA Y REVISAR SI EL SISTEMA HIDRÁULICO ESTA DAÑADO.
PROTECCIÓN POR BAJA TEMPERATURA	NON	LA TEMPERATURA DE MEDIO AMBIENTE ES MUY BAJA	
PROTECCIÓN POR SOBRECARGA DEL COMPRESOR	E051	EL COMPRESOR TUVO SOBRECARGA	REVISAR SI EL SISTEMA DEL COMPRESOR FUNCIONA NORMALMENTE
PROTECCIÓN POR ALTA TEMPERATURA EN ESCAPE DE AIRE	P082	EL COMPRESOR TUVO SOBRECARGA	REVISAR SI EL SISTEMA DEL COMPRESOR FUNCIONA NORMALMENTE
FALLA DE COMUNICACIÓN	E08	FALLA DE COMUNICACIÓN ENRE EL CONTROL Y LA TARJETA PRINCIPAL	REVISAR LA CONEXIÓN DE LOS CABLES ENTRE EL CONTROL Y LA TARJETA PRINCIPAL
FALLA DE SENSOR DE TEMPERATURA ANTI CONTELAMIENTO	P09	EL SENSOR DE TEMPERATURA DE ANTICONGELAMIENTO ESTA DAÑADO O EN CORTO CIRCUITO	REVISAR Y REMPLAZAR EL SENSOR DE TEMPERATURA
PROTECCION ANTICONGELAMIENTO DE AGUA	E05	LA TEMPERATURA DEL AGUA O LA TEMPERATURA AMBIENTE ES MUY BAJA	
FALLA DE RETROALIMENTACIÓN DEL VENTILADOR EC	F051	HAY ALGO MAL EN EL MOTOR DEL VENTILADOR Y EL MOTOR DEL VENTILADOR DEJA DE FUNCIONAR	REVISAR SI EL MOTOR DEL VENTILADOR ESTA DAÑADO O BLOQUEADO
FALLA DE SENSOR DE PRESIÓN	PP	EL SENSOR DE PRESIÓN ESTA DAÑADO	REVISAR O CAMBIAR EL SENSOR DE PRESIÓN
FALLA DE MOTOR DE VENTILADOR 1	F031	1. EL MOTOR ESTA BLOQUEADO 2. LA CONEXIÓN ENTRE EL MÓDULO DE MOTOR DC Y EL MOTOR TIENE FALSO CONTACTO	1. CAMBIAR EL MOTOR DEL VENTILADOR 2. REVISAR LA CONEXIÓN Y ASEGURARSE QUE HACEN BIEN CONTACTO.

FALLA DE MOTOR DE VENTILADOR 2	F032	1. EL MOTOR ESTA BLOQUEADO 2. LA CONEXIÓN ENTRE EL MÓDULO DE MOTOR DC Y EL MOTOR TIENE FALSO CONTACTO	1. CAMBIAR EL MOTOR DEL VENTILADOR 2. REVISAR LA CONEXIÓN Y ASEGURARSE QUE HACEN BIEN CONTACTO.
FALLA DE COMUNICACIÓN	E081	FALLA DE COMUNICACIÓN EN EL MÓDULO DE CONTROL DE VELOCIDAD Y LA TARJETA PRINCIPAL	REVISAR LA CONEXIÓN DE COMUNICACIÓN

Tabla de fallas por conversión de frecuencia:

PROTECCIÓN/ FALLA	CÓDIGO DE FALLA	RAZÓN	MÉTODOS DE ELIMINACIÓN DE CÓDIGO
ALARMA DRV1 MOP	F01	ALARMA DEL OPERADOR MOP	RECUPERACION DESPUES DE 150s
INVERSOR FUERA DE LINEA	F02	FALLA DE COMUNICACIÓN Y DE TABLA DE CONVERSIÓN DE FRECUENCIA	REVISAR LA CONEXIÓN DE COMUNICACIÓN
PROTECCIÓN IPM	F03	PROTECCION MODULAR IPM	RECUPERACION DESPUÉS DE 150s
FALLA DEL OPERADOR DE COMPRESOR	F04	FALTA DE FASE, HARDWARE DAÑADO	REVISAR LA MEDIDA DE VOLTAJE, REVISAR LA TARJETA DE CONVERSIÓN DE FRECUENCIA
FALLA DE VENTILADOR DC	F05	CORTO CIRCUITO O CIRCUITO DE RETROALIMENTACIÓN DE MOTOR ABIERTO	REVISAR QUE LOS CABLES DE REGRESO AL MOTOR ESTEN CONECTADOS
SOBRECARGA IPM	F06	LA CORRIENTE EN EL CIRCUITO IPM ES MUY ALTA	REVISAR Y AJUSTAR LA CORRIENTE
SOBREVOLTAJE DE INVERSOR DC	F07	EL VOLTAJE DE ENTRADA ES MAYOR AL VOTAJE DE PROTECCIÓN	REVISAR LA ENTRADA DE VOLTAJE
BAJO VOLTAJE DE INVERSOR DC	F08	EL VOLTAJE DE ENTRADA ES MENOR QUE EL VOLTAJE DE PROTECCIÓN	REVISAR LA ENTRADA DE VOLTAJE
BAJO VOLTAJE DE ENTRADA AL INVERSOR	F09	EL VOLTAJE DE ENTRADA ES BAJOA CAUSANDO QUE LA CORRIENTE SEA ALTA	REVISAR LA ENTRADA DE VOLTAJE
ALTO VOLTAJE DE ENTRADA AL INVERSOR	F10	EL VOLTAJE DE ENTRADA ES MUY ALTO, MAS QUE LA PROTECCIÓN DE CORRIENTE RMS DE SALIDA	REVISAR LA ENTRADA DE VOLTAJE
VOLTAJE DE MUESTREO DEL INVERSOR	F11	FALLA EN VOLTAJE DE MUESTREO DE ENTRADA	REVISAR Y AJUSTAR LA CORRIENTE
ERROR DE COMUNICACIÓN DSP-PFC	F12	FALLA DE CONEXIÓN DSP Y PFC	REVISAR LA CONEXIÓN DE COMUNICACIÓN
SOBRE CARGA DE ENTRADA	F26	LA CARGA DEL EQUIPO ES MUY ALTA	
FALLA PFC	F27	PROTECCIÓN DEL CIRCUITO PFC	REVISAR SI EL INTERRUPTOR PFC ESTA EN CORTO CIRCUITO
SOBRECALENTAMIENTO IPM	F15	EL MODULO IMP SE SOBRECALIENTO	REVISAR Y AJUSTAR LA CORRIENTE
ADVERTENCIA DE MAGNETISMO DÉBIL	F16	NO HAY SUFICIENTE FUERZA MAGNETICA EN EL COMPRESOR	
ENTRADA DEL INVERSOR FUERA DE FASE	F17	EL VOLTAJE DE ENTRADA HA PERDIDO UNA FASE	REVISAR Y MEDIR EL VOLTAJE Y HACER AJUSTES
CORRIENTE DE MUESTREO IPM	F18	FALLA EN LA ELECTRICIDAD DE MUESTREO EN EL IPM	REVISAR Y AJUSTAR LA CORRIENTE
FALLA DE TEMPERATURA EN SONDA DEL INVERSOR	F19	EL SENSOR ESTA EN CORTO CIRCUITO O ESTA ABIERTO	INSPECCIONAR Y REMPLAZAR EL SENSOR
SOBRECALENTAMIENTO DEL INVERSOR	F20	SOBRECALENTAMIENTO EN TRANSDUCTOR	REVISAR Y AJUSTAR LA CORRIENTE
ADVERTENCIA DE SOBRECIENTAMIENTO DEL INVERSOR	F22	LA TEMPERATURA DEL TRANSDUCTOR ES MUY ALTA	REVISAR Y AJUSTAR LA CORRIENTE
ADVERTENCIA DE SOBRECARGA DEL COMPRESOR	F23	LA ELECTRICIDAD EN EL COMPRESOR ES MUY ALTA	PROTECCIÓN DE SOBRECARGA DEL COMPRESOR
ADVERTENCIA DE SOBRECARGA DE ENTRADA	F24	LA CORRIENTE DE ENTRADA ES MUY ALTA	REVISAR Y AJUSTAR LA CORRIENTE
ADVERTENCIA DE ERROR EN EEPROM	F25	ERROR EN MCU	REVISAR SI EL CHIP ESTA DAÑADO, REMPLAZAR EL CHIP
FALLA DE SOBRE VOLTAJE O BAJO VOLTAJE EN V15V	F28	EL V15V TIENE SOBRECARGA O BAJO VOLTAJE	REVISAR QUE EL VOLTAJE EN EL V15V ESTE EN UN RAGO DE 13.5v-16.5v

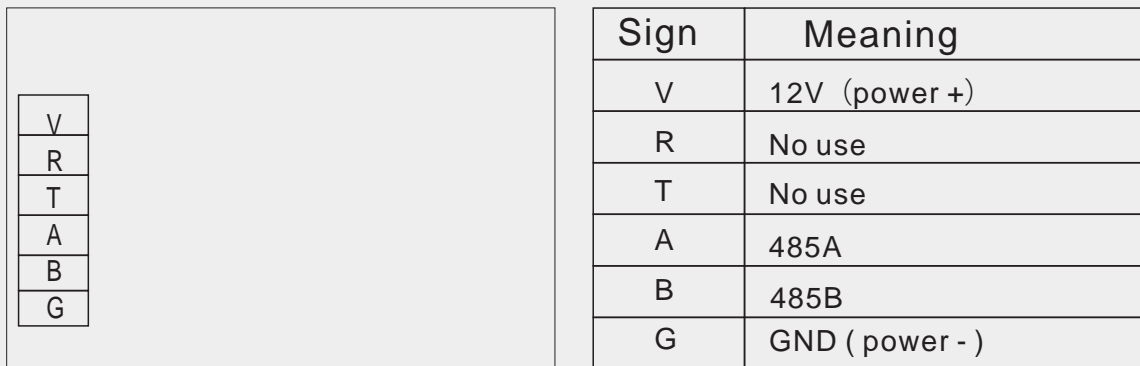
# 4 USO Y OPERACIÓN

## 4.3.2 Tabla de parámetros

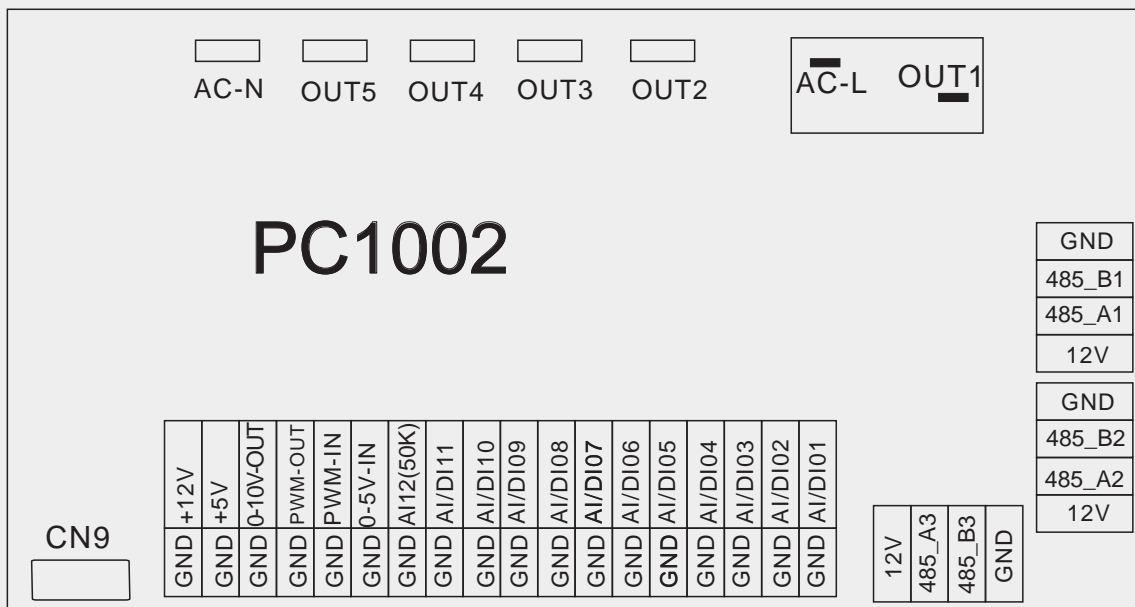
Significado	Preestablecido	Observación
Temperatura objetivo de enfriamiento	27°C	Ajustable
Temperatura objetivo de calentamiento	27°C	Ajustable
Temperatura objetivo automático	27°C	Ajustable

## 4.4 Dibujo de la interfaz

### 4.4.1 Diagrama de la interfaz del control y definición



### 4.4.2 Diagrama de la interfaz del controlador y definición



# 4 USO Y OPERACIÓN

## 4.5 Tabla principal de instrucciones de la interfaz de entrada y salida

NÚMERO	SIGNO	SIGNIFICADO
01	OUT1	COMPRESOR (SALIDA 220-230 VAC)
02	OUT2	MOTOBOMBA (SALIDA 220-230 VAC)
03	OUT3	VÁLVULA DE 4 VÍAS (SALIDA 220-230 VAC)
04	OUT4	ALTA VELOCIDAD DE VENTILADOR (SALIDA 220-230 VAC)
05	OUT5	BAJA VELOCIDAD DE VENTILADOR (SALIDA 220 – 230 VAC)
06	AC-L	CABLE VIVO (ENTRADA 220 – 230 VAC)
07	AC-N	CABLE NEUTRO (ENRADA 220 – 230 VAC)
08	AI/DI01	INTERRUPTOR DE EMERGENCIA (ENTRADA)
09	AI/DI02	INTERRUPTOR DE FLUJO DE AGUA (ENTRADA)
10	AI/DI03	BAJA PRESIÓN DEL SISTEMA (ENTRADA)
11	AI/DI04	ALTA PRESIÓN DEL SISTEMA (ENTRADA)
12	AI/DI05	TEMPERATURA DE SUCCIÓN DEL SISTEMA (ENTRADA)
13	AI/DI06	TEMPERATURA DE ENTRADA DEL AGUA (ENTRADA)
14	AI/DI07	TEMPERATURA DE SALIDA DEL AGUA (ENTRADA)
15	AI/DI08	TEMPERATURA DEL VENTILADOR DEL EVAPORADOR (ENTRADA)
16	AI/DI09	TEMPERATURA AMBIENTE (ENTRADA)
17	AI/DI10	INTERRUPTOR DE MODO (ENTRADA)
18	AI/DI11	INTERRUPTOR MAESTRO – ESCLAVO MECÁNICO/TEMPERATURA DE ANTICONGELAMIENTO
19	AI12(50K)	TEMPERATURA DE ESCAPE DEL SISTEMA (ENTRADA)
20	0_5V_IN	DETECCIÓN DE CORRIENTE DE COMPRESOR / SENSOR DE PRESIÓN (ENTRADA)
21	PWM_IN	INTERRUPTOR MAESTRO – ESCLAVO MECÁNICO/ SEÑAL DE RETROALIMENTACIÓN DEL VENTILADOR EC (ENTRADA)
22	PWM_OUT	CONTROL DEL VENTILADOR AC (SALIDA)
23	0_10V_OUT	CONTROL DEL VENTILADOR EC (SALIDA)
24	+5V	+5V (SALIDA)
25	+12V	+12V (SALIDA)
26	GND	COMUNICACIÓN DEL TABLERO DE CONVERSIÓN DE FRECUENCIAS
27	485_B1	
28	485_A1	
29	12V	
30	GND	COMUNICACIÓN DEL CONTROLADOR DE COLOR DE LÍNEA
31	485_B2	
32	485_A2	
33	12V	
34	CN9	VÁLVULA DE EXPANSIÓN ELECTRÓNICA

# 5 MANTENIMIENTO E INSPECCIÓN

- Revisar periódicamente el abasto de agua. Se debe evitar una condición de falta de agua o de aire dentro del sistema, ya que esto compromete la confiabilidad del equipo. Deberá usted de limpiar periódicamente el filtro de la piscina /spa para evitar un daño en la unidad a consecuencia de un filtro sucio o tapado.
- El área alrededor de la unidad deberá estar seco, limpio y bien ventilado. Limpie regularmente el lado del intercambiador de calor, para mantener un buen intercambio de calor y conservar la energía.
- La presión del gas refrigerante solamente deberá ser revisado por personal calificado.
- Revisar la conexión eléctrica frecuentemente. En caso de que la unidad funcione incorrectamente, apague la unidad y contacte a técnico calificado.
- Descargue toda el agua en la motobomba y el sistema hidráulico. para que, durante el invierno, no se congele el agua dentro del sistema hidráulico. Deberá de descargar el agua por la parte baja de la motobomba cuando la unidad no se vaya a utilizar por un periodo largo de tiempo. Deberá de revisar la unidad completamente y llenar el sistema hidráulico completamente antes de usarla por primera vez después de un largo periodo de tiempo.



# 6 APENDICE

## 6.1 Precauciones y advertencia

- La unidad únicamente puede ser reparada por personal calificado o por un proveedor autorizado (para el mercado Europeo)
- Este aparato puede ser usado por niños desde los 8 años o más y personas con capacidades físicas, sensoriales o mentales o con falta de experiencia y conocimiento, siempre y cuando tengan la supervisión o capacitación respecto al uso del aparato en una manera segura y que comprendan los riesgos que implican. (para el mercado europeo). Los niños no deberán jugar con el aparato. La limpieza y el mantenimiento por el usuario no deberá ser realizado por niños sin supervisión.
- Por favor asegúrese que la unidad y la conexión eléctrica tenga una buena conexión a tierra física. De otro modo puede haber una descarga eléctrica.
- Si el cable de alimentación eléctrica está dañado, éste deberá reemplazarse por el fabricante o por nuestro servicio técnico o una persona calificada para evitar un peligro.
- Directiva 2002/96/EC (WEEE):  
El símbolo representando una bandeja cruzada que se encuentra debajo del aparato indica que este producto, al finalizar su tiempo de vida, deberá ser desechado por separado de la basura doméstica, y deberá ser llevado a un centro de reciclaje de material eléctrico, electrónico o bien enviado de regreso al proveedor cuando adquiera un nuevo aparato equivalente.
- Directiva 2002/95/EC (RoHs): Este producto cumple con la directiva 2002/95/EC (RoHs) que concierne a las restricciones respecto al uso de sustancia dañinas en dispositivos eléctricos y electrónicos.
- La unidad NO DEBERÁ ser instalada cercana a algún gas inflamable. Ya que al haber alguna fuga puede haber un incendio.
- Asegúrese de que haya un interruptor en el circuito de la unidad, la falta de un interruptor puede derivar en una descarga eléctrica o un incendio.
- La bomba de calor dentro de este equipo está equipado con un sistema de protección de sobrecarga. La unidad no permite iniciar después de 3 minutos de un paro previo.
- La unidad solamente puede ser reparada por personal calificado o por un distribuidor autorizado.
- La instalación de la unidad deberá realizarse acorde a lo establecido por la NEC/CEC por personal autorizado únicamente. ( para el mercado de Norte America)
- USAR CABLE QUE SOPORTEN 75°C
- PRECAUCIÓN: los intercambiadores de pared simple no son compatibles con el uso de agua potable.
- Este aparato debe ser conectado con dispositivos que permitan su desconexión del suministro principal bajo un sobrevoltaje en condiciones categoría III, y esto significa que debe ser incorporado a la instalación acorde a las regulaciones de cableado.
- Un interruptor de desconexión

# 6 APENDICE

## 6.2 ESPECIFICACIÓN DEL CABLE (1) UNIDADES DE UNA FASE

Corriente máxima en placa de datos	Líneas de fase	Línea de tierra	Interruptor de corriente máxima	Protector de fuga	Línea de señal
No mas de 10A	2 1.5 mm <sup>2</sup>	1.5 mm <sup>2</sup>	20 A	30mA en menos de 0.1 seg	n 0.5 mm <sup>2</sup>
10 – 16 A	2 2.5 mm <sup>2</sup>	2.5 mm <sup>2</sup>	32 A	30mA en menos de 0.1 seg	
16 – 25 A	2 4 mm <sup>2</sup>	4 mm <sup>2</sup>	40 A	30mA en menos de 0.1 seg	
25 – 32 A	2 6 mm <sup>2</sup>	6 mm <sup>2</sup>	40 A	30mA en menos de 0.1 seg	
32 – 40 A	2 10 mm <sup>2</sup>	10 mm <sup>2</sup>	63 A	30mA en menos de 0.1 seg	
40 – 63 A	2 16 mm <sup>2</sup>	16 mm <sup>2</sup>	80 A	30mA en menos de 0.1 seg	
63 – 75 A	2 25 mm <sup>2</sup>	25 mm <sup>2</sup>	100 A	30mA en menos de 0.1 seg	
75 – 101 A	2 25 mm <sup>2</sup>	25 mm <sup>2</sup>	125 A	30mA en menos de 0.1 seg	
101 – 123 A	2 35 mm <sup>2</sup>	35 mm <sup>2</sup>	160 A	30mA en menos de 0.1 seg	
123 – 148 A	2 50 mm <sup>2</sup>	50 mm <sup>2</sup>	225 A	30mA en menos de 0.1 seg	
148 – 186 A	2 70 mm <sup>2</sup>	70 mm <sup>2</sup>	250 A	30mA en menos de 0.1 seg	
186 – 224 A	2 95 mm <sup>2</sup>	95 mm <sup>2</sup>	280 A	30mA en menos de 0.1 seg	

## (2) UNIDADES TRIFÁSICAS

Corriente máxima en placa de datos	Líneas de fase	Línea de tierra	Interruptor de corriente máxima	Protector de fuga	Línea de señal
No mas de 10A	3 1.5 mm <sup>2</sup>	1.5 mm <sup>2</sup>	20 A	30mA en menos de 0.1 seg	n 0.5 mm <sup>2</sup>
10 – 16 A	3 2.5 mm <sup>2</sup>	2.5 mm <sup>2</sup>	32 A	30mA en menos de 0.1 seg	
16 – 25 A	3 4 mm <sup>2</sup>	4 mm <sup>2</sup>	40 A	30mA en menos de 0.1 seg	
25 – 32 A	3 6 mm <sup>2</sup>	6 mm <sup>2</sup>	40 A	30mA en menos de 0.1 seg	
32 – 40 A	3 10 mm <sup>2</sup>	10 mm <sup>2</sup>	63 A	30mA en menos de 0.1 seg	
40 – 63 A	3 16 mm <sup>2</sup>	16 mm <sup>2</sup>	80 A	30mA en menos de 0.1 seg	
63 – 75 A	3 25 mm <sup>2</sup>	25 mm <sup>2</sup>	100 A	30mA en menos de 0.1 seg	
75 – 101 A	3 25 mm <sup>2</sup>	25 mm <sup>2</sup>	125 A	30mA en menos de 0.1 seg	
101 – 123 A	3 35 mm <sup>2</sup>	35 mm <sup>2</sup>	160 A	30mA en menos de 0.1 seg	
123 – 148 A	3 50 mm <sup>2</sup>	50 mm <sup>2</sup>	225 A	30mA en menos de 0.1 seg	
148 – 186 A	3 70 mm <sup>2</sup>	70 mm <sup>2</sup>	250 A	30mA en menos de 0.1 seg	
186 – 224 A	3 95 mm <sup>2</sup>	95 mm <sup>2</sup>	280 A	30mA en menos de 0.1 seg	

Cuando la unidad sea instalada en exterior, deberá utilizarse cable con protección contra los rayos UV.

