

ADAPTADOR PARA AUTOMATIZACIÓN DE CASCADAS LED

Sincroniza de forma inteligente el color de tus cascadas.



ADAPTADOR PARA AUTOMATIZACIÓN DE CASCADAS LED



ADAPTADOR PARA AUTOMATIZACIÓN DE CASCADAS LED

CARACTERÍSTICAS:

- Adaptador universal para cascada LED BRILLIANT WONDERS.
- Tecnología Smart Sync® incorporada. Que te permite sincronizar las cascadas LED con otros equipos y controles de los principales fabricantes de iluminación para piscinas (Pentair, Zodiac y Hayward).
- Un adaptador puede operar hasta 96" de cascadas LED.
- Para uso exclusivo con las cascadas LED BRILLIANT WONDERS.
- Certificación ETL.

Importante: No use el adaptador para automatización de cascadas LED con el controlador LED o con el control remoto de rueda de color, estos no son compatibles y pueden causar daños permanentes a los equipos.

ESPECIFICACIONES:

CÓDIGO	DESCRIPCIÓN	VOLTS	CONSIDERACIONES
85-029-2029-2601	ADAPTADOR PARA AUTOMATIZACIÓN DE CASCADAS LED BRILLIANT WONDER	12 VAC	REQUIERE TRANSFORMADOR A 12 VAC (NO INCLUIDO)

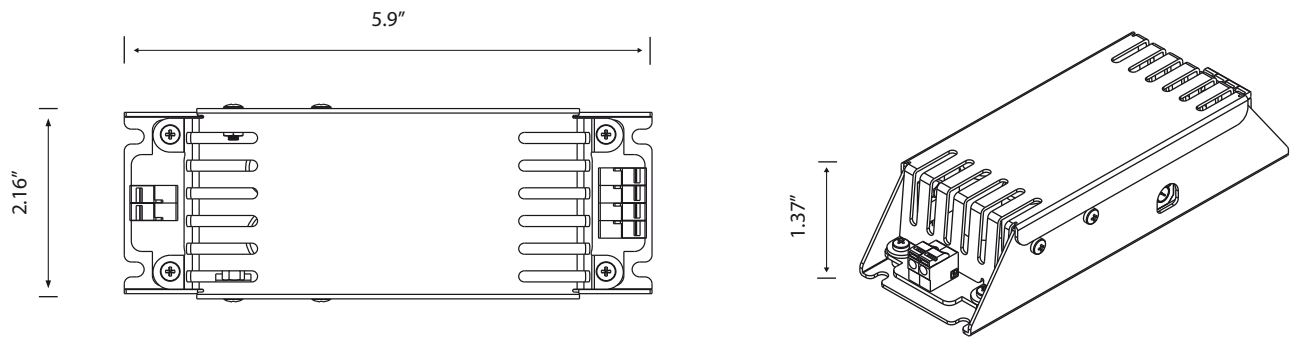


CASCADA LED BRILLIANT WONDERS



ADAPTADOR PARA AUTOMATIZACIÓN DE CASCADAS LED

DIMENSIONES:



COMPLEMENTA EL DISEÑO DE TU PISCINA CON OTROS PRODUCTOS INTER WATER.

