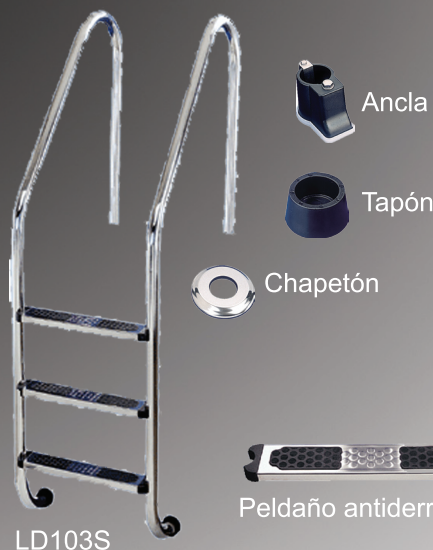


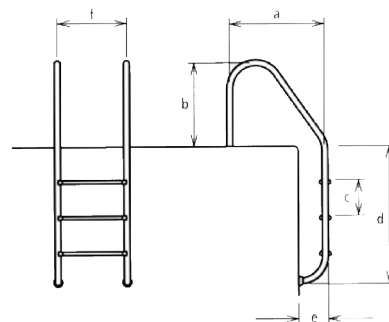
## Escaleras Inter Water



MODELO	CODIGO	DESCRIPCION
LD102S	1416-0102	Escalera estandar 2 peldaños antiderrapantes
LD103S	1416-0103	Escalera estandar 3 peldaños antiderrapantes
LD104S	1416-0104	Escalera estandar 4 peldaños antiderrapantes
LD105S	1416-0105	Escalera estandar 5 peldaños antiderrapantes
	8710-0335R	Ancla de cycolac para escalera (1 pza)
	8710-0236R	Tapón blanco (1 pza)
	8710-0111R	Peldaño de Acero Inoxidable antiderrapante (1 pza)
	8710-0095R	Chapetón de Acero Inoxidable para escalera (1 pza)

■ 5 años de garantía

	A (mm)	B (mm)	C (mm)	D (mm)	E (mm)	F (mm)	Kg	M3	AISI
2 peldaños	664	610	250	696	200	500	10	0.06	304
3 peldaños	664	610	250	946	200	500	11.8	0.07	304
4 peldaños	664	610	250	1196	200	500	13.2	0.08	304
5 peldaños	664	610	250	1446	200	500	14	0.09	304



## Regadera Inter Water



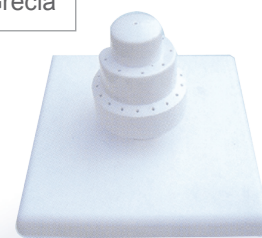
■ 2 años de garantía

MODELO	CODIGO	DESCRIPCION
SH901	1116-0901	Regadera con depósito y calentador solar integrados

## Fuente Flotante Inter Water

MODELO	CODIGO	DESCRIPCION
GF101	1154-0101	Fuente Tipo Grecia

■ 1 año de garantía



GF101

Distribuidor autorizado:

