

MANUAL DE INSTALACIÓN Y GUÍA DE FUNCIONAMIENTO

Jet Laminar 12" con LED



INSTRUCCIONES IMPORTANTES DE SEGURIDAD
LEA, SIGA Y GUARDE ESTAS INSTRUCCIONES

1. ADVERTENCIAS E INSTRUCCIONES DE SEGURIDAD IMPORTANTES

WARNING

Antes de instalar este producto, lea y siga todas las advertencias e instrucciones de esta guía. El incumplimiento de estas advertencias e instrucciones puede generar lesiones corporales graves o daños a la propiedad.

DANGER

Se pueden producir lesiones corporales graves si estas luces no se instalan y utilizan de manera correcta.

WARNING

Los instaladores, operadores de piscinas y propietarios de piscinas deben leer estas advertencias y todas las instrucciones antes de utilizar estas luces.

WARNING

Un electricista certificado o con licencia o un profesional experto en piscinas deben instalar estos chorros laminares de plataforma iluminados con luces LED de acuerdo con el Código eléctrico nacional (NEC, por sus siglas en inglés) o el Código eléctrico canadiense (CEC), CSA C22.1.

CAUTION

También se deben cumplir todos los códigos y normas de instalación locales aplicables. Una instalación inadecuada creará un peligro eléctrico que podría ocasionar lesiones graves a los usuarios de la piscina, instaladores u otras personas debido a una descarga eléctrica. Siempre desconecte la corriente de las luces de la piscina antes de realizar el mantenimiento.

WARNING

Desconecte la corriente de la luz antes de realizar la instalación/el mantenimiento. Los chorros laminares de plataforma de CMP están equipados con una luz de bajo voltaje y nunca deben conectarse eléctricamente a una fuente de energía que no sea un transformador de 12 V de C. A. aprobado para piscina, con "certificado de seguridad", avalado por UL y apto para su uso a la intemperie. El incumplimiento de estas instrucciones dañará o destruirá la luz y anulará la garantía.

NOTICE

No se requieren cables de unión o de puesta a tierra. Los chorros laminares de plataforma no tienen metales expuestos. No necesitan un nicho.

NOTICE

Guarde estas instrucciones. Esta guía de instalación y del usuario contiene información importante sobre la instalación, la operación y el uso seguro de esta luz para piscina/spa. Esta guía debe entregarse al propietario y/u operador de este equipo.

2. INSTRUCCIONES GENERALES DE INSTALACIÓN

2.1 SE DEBE FILTRAR LA FUENTE DE AGUA

El suministro de agua del chorro laminar de plataforma se debe filtrar con un filtro de cartucho (no utilice un filtro de arena) y se debe instalar con una válvula de retención. Para instalar hasta cuatro chorros laminares use un filtro exclusivo que tenga como mínimo 50 pies cuadrados, como el filtro 25504-600-000 de CMP.

2.2 BOMBA

La tabla a continuación especifica el flujo mínimo requerido de la bomba para cada laminar:

Cuadro de presión y volumen de agua del chorro laminar			
Galones (EE. UU. gpm)	6.3	7.0	7.6
Presión de entrada (psi)	7	8	9
Altura estimada (ft)	4.5	5	6
Alcance estimado (ft)	5	8	7

2.3 PLOMERÍA



WARNING

Es sumamente importante enjuagar la línea de suministro de agua que va hacia cada chorro laminar de plataforma con el fin de eliminar todos los residuos del interior de la línea antes de que se instale en el chorro laminar de plataforma. Los materiales extraños y los residuos tendrán un impacto negativo en el funcionamiento de la fuente.

Cada chorro laminar requiere un tubo de PVC de 1" que ingrese en la carcasa del chorro de plataforma. Se debe instalar una válvula de retención como la válvula Hydroseal 25830-704-000 de CMP a la mayor distancia posible de la carcasa del chorro laminar con el fin de minimizar la turbulencia de agua. La carcasa del laminar es de ABS. Use solo pegamento para ABS-PVC al conectar los conductos con la carcasa. Cada chorro laminar de plataforma instalado requiere su propia válvula esférica para regular el flujo de cada

una de las líneas, como la válvula esférica 25800-151-000 de CMP.

2.4 MÓDULO DE LUCES LED

El módulo de luces LED de 12 V ofrece una iluminación radiante y puede sincronizarse con una variedad de productos de iluminación para piscina de los principales fabricantes. Consulte la guía de sincronización de colores en la parte posterior de estas instrucciones.

2.5 DIMENSIONES CRÍTICAS DE COLOCACIÓN

La distancia iluminada máxima de la corriente laminar debe ser 6 pies de altura y 7 pies de distancia. Si el arco laminar tiene más de 6 pies de altura, es muy probable que la luz no recorra toda la distancia hasta la base del flujo laminar. Si el chorro tiene un alcance de más de 7 pies de distancia tampoco recorrerá toda la distancia a través de la corriente laminar. Asegúrese de que la distancia desde la pared interior de la piscina hasta el chorro laminar de plataforma no exceda los 5 pies.

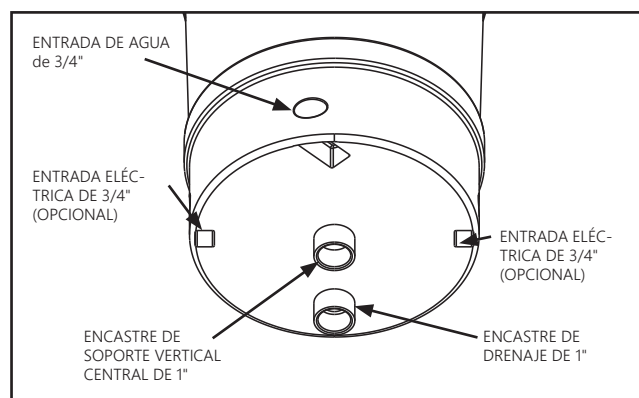


FIGURA 1: VISTA DESDE ABAJO DE LA CARCASA DEL CHORRO DE PLATAFORMA

3. INSTRUCCIONES DE INSTALACIÓN

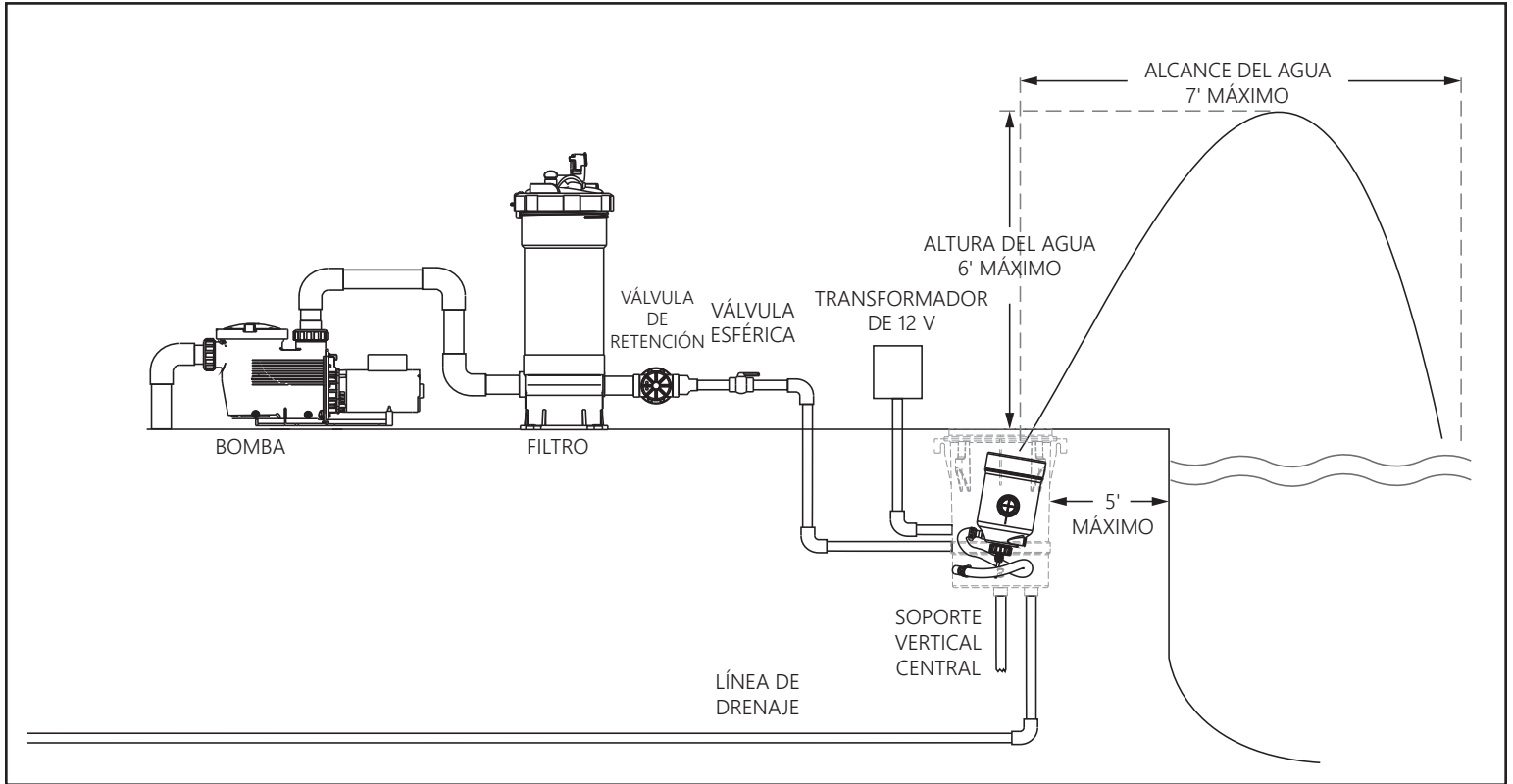


FIGURA 2: DIAGRAMA SUGERIDO DE PLOMERÍA PARA CHORROS LAMINARES DE PLATAFORMA

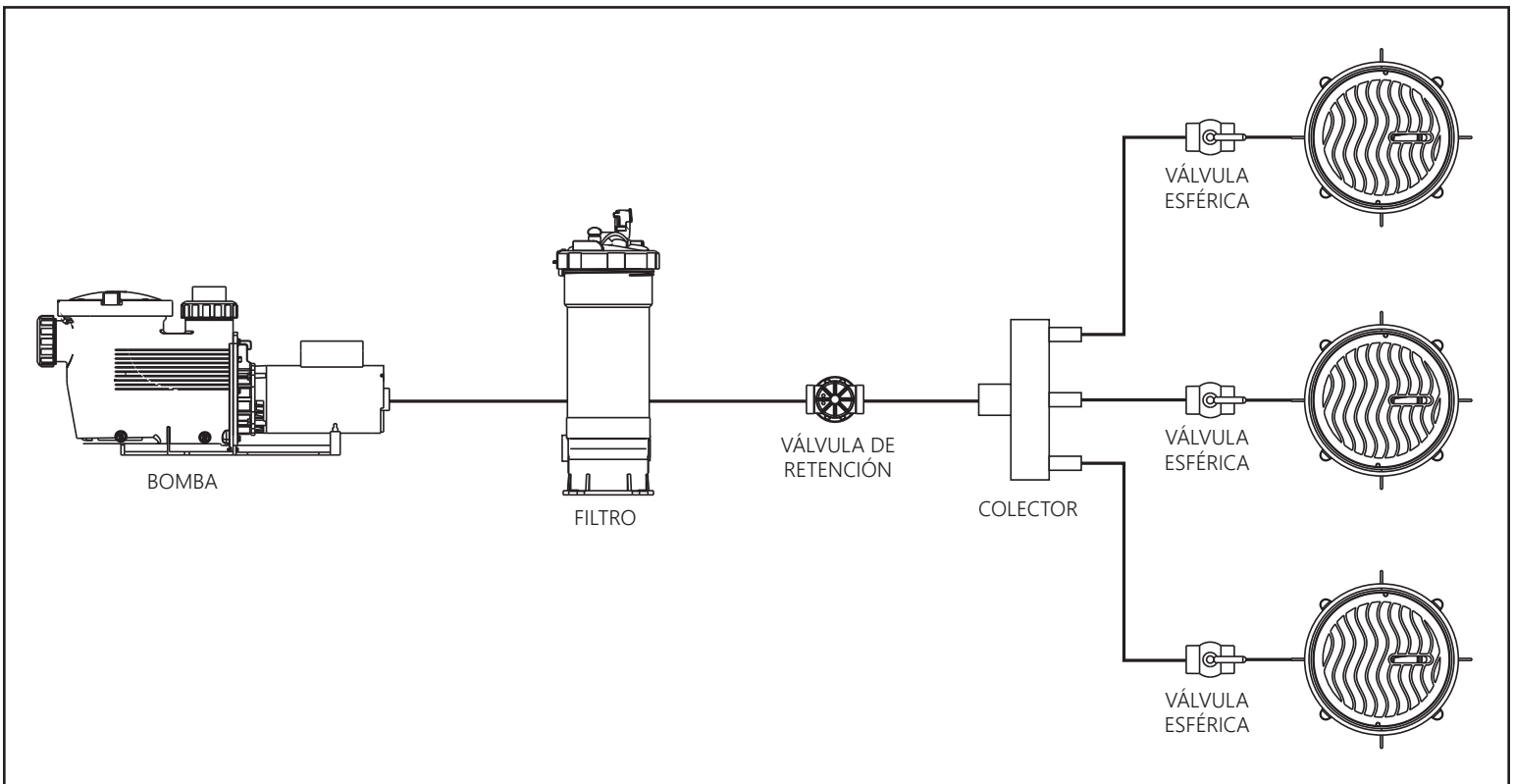


FIGURA 3: DIAGRAMA SUGERIDO DE PLOMERÍA PARA MÚLTIPLES CHORROS LAMINARES DE PLATAFORMA

3. INSTRUCCIONES DE INSTALACIÓN

3.1 INSTALACIÓN DE LA CARCASA DEL CHORRO DE PLATAFORMA

Nota: Antes de instalar la carcasa, asegúrese de que la abertura de la tapa de la carcasa del chorro laminar de plataforma esté orientada hacia la ubicación deseada en la piscina. Asegúrese de que la carcasa del chorro de plataforma no se encuentre a más de 5' de la pared interior de la piscina.

1. Cave un agujero de aproximadamente 24" de profundidad y 18" de diámetro para la carcasa del chorro de plataforma. Esto garantizará que haya suficiente espacio para posicionar la carcasa y para el tendido de las tuberías. Esta profundidad también permitirá colocar una capa adicional de gravilla que brindará estabilidad y drenaje adicional.
2. Coloque la carcasa del chorro de plataforma en el agujero. Para aplicaciones "dentro de la plataforma": nivele el borde superior de la tapa al ras de la plataforma terminada después de haber vaciado el material usado para la construcción de la plataforma. Para las áreas con vegetación: nivele la tapa a una altura de 2" sobre el nivel del paisaje con el fin de evitar que los residuos ingresen en el agua del chorro laminar.
3. Nivele la carcasa del chorro de plataforma. Para que la carcasa no se mueva mientras se instala o se vacía la plataforma, asegúrela colocando el encastre de soporte vertical central en un tubo de 1" o use los encastres de las barras de refuerzo a los lados de la carcasa.
4. Conecte el suministro entrante de agua filtrada a la entrada de 1" en el lado de la carcasa del chorro de plataforma, la cual está marcada como "AGUA".
5. Conecte el conducto para el cable LED al encastre de 3/4" ubicado a cualquiera de los lados de la carcasa del chorro de plataforma, el cual

está marcado como "ELECTRICIDAD". Es muy recomendable usar conectores de barrido para una instalación más fácil.

6. Conecte la línea de drenaje de 1" al encastre de drenaje. Se debe proporcionar un drenaje adecuado para la carcasa del chorro de plataforma.
- NOTA: Es esencial proporcionar un drenaje apropiado para la carcasa del chorro de plataforma con el fin de evitar daños en el conjunto del chorro laminar.
7. Verifique que la carcasa del chorro de plataforma esté nivelada.
 8. Rellene el área excavada con grava hasta que la grava alcance una altura de 1" desde la base de la carcasa del chorro de plataforma.
 9. Termine de vaciar/instalar el material de construcción de la plataforma.
 10. No retire la lámina protectora transparente de la tapa de la carcasa del chorro de plataforma sino hasta después de la instalación de la plataforma de la piscina. Esto tiene como fin evitar que los residuos extraños dañen u obstruyan el chorro laminar de plataforma.

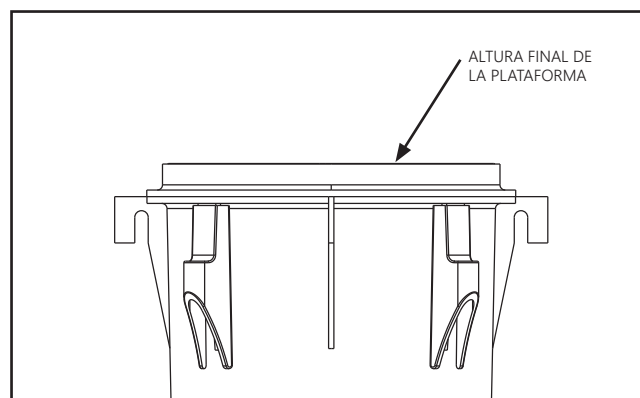


FIGURA 4: ALTURA FINAL

4. INSTALACIÓN/ACONDICIONAMIENTO PARA EL INVIERNO DE LUCES LED

4.1 PREPARACIÓN DE LA INSTALACIÓN DE LUCES LED

NOTA: Asegúrese de que la piscina cumpla con los requisitos del Código eléctrico nacional y todos los códigos y normas locales. La instalación del sistema eléctrico la debe realizar un electricista certificado o con licencia.

1. El transformador de bajo voltaje se debe ubicar a 8 pulgadas como mínimo sobre el nivel del agua, 4 pulgadas como mínimo sobre el nivel del suelo y 4 pies como mínimo desde el borde de la piscina.
2. Todos los objetos de metal que se encuentren a 5 pies o menos de la piscina deben estar conectados eléctricamente, y de forma correcta, a un punto confiable de puesta a tierra.
3. Conecte los conectores eléctricos macho y hembra.
4. Haga avanzar el cable a través del conducto que va desde el chorro laminar de plataforma hasta el transformador de bajo voltaje. Deje aproximadamente 3 pies de cable enrollado en la base de la carcasa del chorro de plataforma de manera que se pueda realizar un mantenimiento fácil de la unidad.
5. Conecte todos los cables al transformador de bajo voltaje. Instale la cubierta del transformador.
6. Pruebe que las luces funcionen y que el cableado se haya realizado correctamente.

4.2 PASOS DEL ACONDICIONAMIENTO PARA EL INVIERNO EN ÁREAS CON CONDICIONES DE CONGELAMIENTO

1. Retire la tapa de la carcasa del chorro.
2. Afloje y separe cuidadosamente la unión de la manguera de jardín de la línea de suministro de agua que se encuentra dentro de la carcasa del chorro de plataforma.
3. Desconecte los conectores eléctricos macho y hembra.
4. Purgue las líneas de agua.
5. Retire el conjunto de cuerpo de chorro y luego vacíe el agua que quede en el interior rotando el cuerpo de chorro en todas las direcciones. Continúe vaciando el agua hasta que se haya eliminado por completo.
6. Almacene el cuerpo de chorro y todas las piezas para fijación juntos en un lugar seco y seguro.

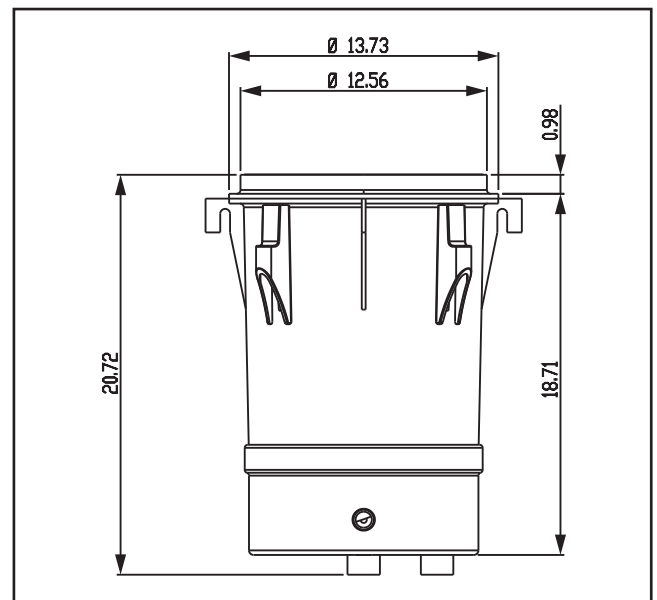


FIGURA 5: DIMENSIONES DEL CHORRO LAMINAR DE PLATAFORMA

5. MANTENIMIENTO/LOCALIZACIÓN Y REPARACIÓN DE AVERÍAS

5.1 PROCEDIMIENTO DE LIMPIEZA DE LOS MEDIOS DE FILTRACIÓN

1. Retire la tapa del alojamiento del chorro de plataforma y saque la carcasa del alojamiento.
2. Destornille la cubierta de la carcasa del chorro de plataforma y retire los medios de filtración de esponja.
3. Enjuague con un chorro de agua a baja presión los medios de filtración de esponja para eliminar cualquier exceso de residuo.

NOTICE

No use detergentes ni productos químicos de limpieza para limpiar los medios de filtración.

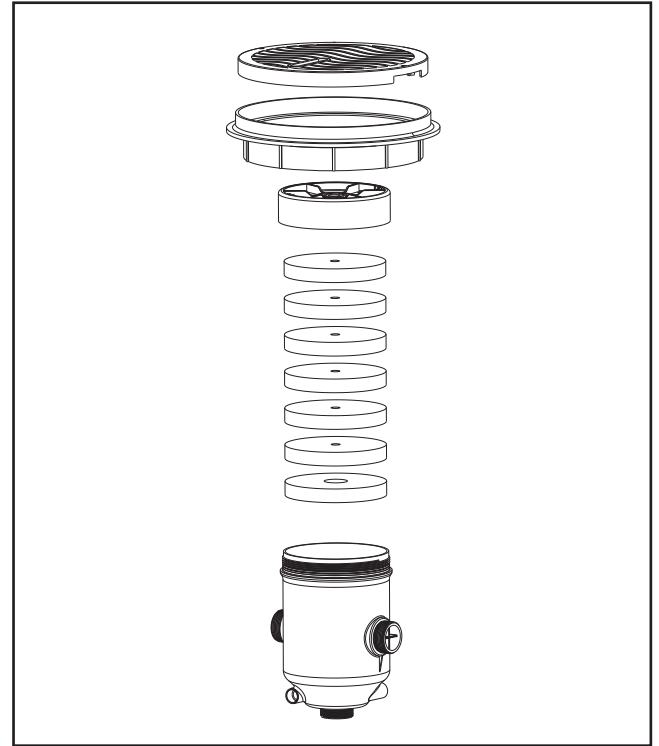


FIGURA 6: MEDIOS DE FILTRACIÓN

5.2 LOCALIZACIÓN Y REPARACIÓN DE AVERÍAS

Problema	Solución 1	Solución 2
Baja calidad de la corriente	Retire el alojamiento del chorro de plataforma y compruebe que no haya fuga.	Consulte el manual de la bomba para reducir la presión.
Baja calidad de la corriente	Realice el procedimiento de limpieza de medios de filtración especificado anteriormente	-
Las luces no funcionan	Verifique la fuente de alimentación y el controlador y asegúrese de que ambos estén encendidos.	Verifique el voltaje del conector que va hacia el módulo de de luces -- el voltaje debe ser 12 V de C. A.

6. INSTRUCCIONES PARA LA OPERACIÓN Y SINCRONIZACIÓN

NOTICE

Cuando sincronice múltiples productos de luces LED, el show de colores coincidirá, pero el tiempo de los ciclos puede variar.

INSTRUCCIONES PARA LA SELECCIÓN Y SINCRONIZACIÓN DE COLORES DE CMP/J-STYLE

El chorro laminar de plataforma de CMP/J-STYLE está previamente programado con la siguiente secuencia de colores:

ORDEN DE LA SECUENCIA	MODO DE COLOR
1	Blanco alpino
2	Azul cielo
3	Azul cobalto
4	Azul caribeño
5	Verde primavera
6	Verde esmeralda
7	Rosa esmeralda
8	Magenta
9	Violeta
10	Salpicadura de color lenta
11	Salpicadura de color rápida
12	America the Beautiful
13	Martes de Carnaval
14	Música disco

Para operar la luz y cambiar los colores:

- Encienda la luz. La primera vez que encienda la luz, la secuencia de colores comenzará con Blanco alpino. Para cambiar el color, apague la luz y luego enciéndala de nuevo a los tres (3) segundos. Continúe apagando y encendiendo la luz hasta alcanzar el modo de color de luz deseado.
- Cuando la luz se apaga durante más de siete (7) segundos, permanecerá en el modo de color que estaba activo cuando se apagó la luz.
- Para REINICIAR la luz a la secuencia de colores del principio (Blanco alpino), apague la luz, espere de cuatro (4) a seis (6) segundos y luego enciéndala.

6. INSTRUCCIONES PARA LA OPERACIÓN [CONTINUACIÓN]

INSTRUCCIONES PARA LA SELECCIÓN Y SINCRONIZACIÓN DE COLORES DE H-STYLE

La luz del chorro laminar de plataforma de H-STYLE está previamente programada con doce modos de color:

ORDEN DE LA SECUENCIA	MODO DE COLOR
1	Voodoo Lounge
2	Azul marino profundo
3	Cielos del atardecer
4	Esmeralda
5	Sangría
6	Blanco nube
7	Crepúsculo
8	Tranquilidad
9	Piedra preciosa
10	¡Estados Unidos!
11	Mardi Gras
12	Cabaré estupendo

Para operar la luz y cambiar los colores:

- La luz del chorro laminar de plataforma de H-STYLE se opera mediante ciclos de corriente: un método para cambiar los modos que no necesita ningún controlador ni interfaz especiales. Para activar la luz simplemente encienda el interruptor. Para pasar al próximo modo de luz programado, apague el interruptor y luego enciéndalo de nuevo a los diez (10) segundos. Siempre que haya apagado la luz durante más de sesenta (60) segundos y la encienda por primera vez, esta será blanca durante 15 segundos y luego volverá al último modo de luz programado que se estaba ejecutando antes de apagarla.

Para sincronizar la luz con más luces de H-STYLE:

- La luz del chorro laminar de plataforma de H-STYLE se puede sincronizar fácilmente con más luces de H-STYLE. Todas las luces deben conectarse al mismo interruptor; esto debería sincronizar las luces automáticamente. Si las luces pierden la sincronización en el mismo interruptor: apague el interruptor, luego espere entre once (11) y catorce (14) segundos y vuelva a encenderlo. Cuando las luces vuelven a encenderse, deben ingresar al modo de programa número uno (1) y sincronizarse.

6. INSTRUCCIONES PARA LA OPERACIÓN [CONTINUACIÓN]

INSTRUCCIONES PARA LA SELECCIÓN Y SINCRONIZACIÓN DE COLORES DE P-STYLE

Las luces del chorro laminar de plataforma de P-STYLE se pueden controlar usando un interruptor de luz estándar montado en la pared. Se pueden conectar múltiples luces mediante una caja de conexiones a un único interruptor, de modo que todas las luces se puedan encender y apagar al mismo tiempo. Las luces de P-STYLE se controlan haciendo circular la corriente alterna desde un interruptor de pared estándar. Al encender y apagar el interruptor una cantidad específica de veces, la luz activa uno de los siete (7) modos de show y colores fijos de luces, y habilita las funciones "Mantener" y "Recordar".

La luz del chorro laminar de plataforma de P-STYLE está previamente programada con siete modos de show de luces (1-7) y cinco modos de colores fijos (8-12). Para guardar los efectos de color durante los modos de "show", la luz también incluye las funciones "Mantener" y "Recordar" (13-14).

ORDEN DE LA SECUENCIA	MODO DE COLOR
1	Modo SAm®
2	Modo fiesta
3	Modo romance
4	Modo caribeño
5	Modo estadounidense
6	Modo atardecer en California
7	Modo real
8	Azul
9	Verde
10	Rojo
11	Blanco
12	Magenta
13	Mantener
14	Recordar

Ejemplo de cómo operar la luz y cambiar al modo de show "Atardecer en California":

- Encienda y apague el interruptor de luz seis (6) veces.
- Durante el proceso de encendido/apagado, no habrá ninguna luz y luego una luz blanca se encenderá momentáneamente.
- Luego de la luz blanca seguirá de inmediato el modo seleccionado "Atardecer en California".

Ejemplo de las funciones "Mantener" y "Recordar":

- Utilice la función "Mantener" para capturar un efecto de color único mientras el "Modo romance" se encuentra activo.
- Encienda y apague el interruptor trece (13) veces.
- Se muestra el efecto de color guardado.
- Desde cualquier show de luces o modo de color fijo...
- Encienda y apague el interruptor catorce (14) veces para activar el último efecto de color guardado.
- Se muestra el efecto de color guardado.