

ESCALERAS Y PASAMANOS

Máxima durabilidad y resistencia a la corrosión



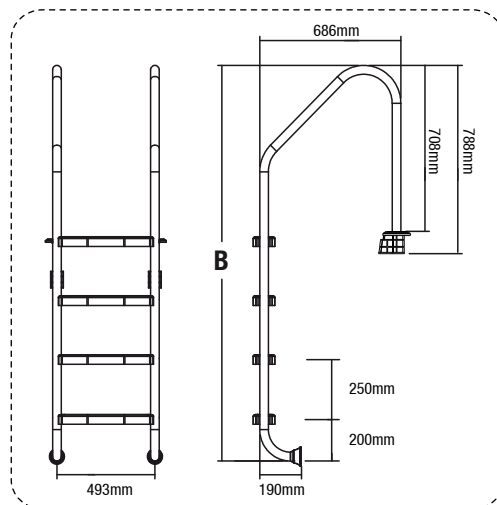
**Inter[®]
Water**

ESCALERA ESTÁNDAR



CARACTERÍSTICAS:

- Disponible en 2, 3, 4 y 5 peldaños.
- Fabricada en acero inoxidable AISI-304.
- Acabado pulido-brillante.
- Peldaños anatómicos de acero inoxidable.
- Fijación de tipo anclaje.
- Diámetro del tubo de 42mm.



ESPECIFICACIONES:

CÓDIGO	MODELO	DESCRIPCIÓN
85-016-1216-0102	EE2P	ESCALERA ESTÁNDAR 2 PELDAÑOS ANATÓMICOS, ACERO INOXIDABLE
85-016-1216-0103	EE3P	ESCALERA ESTÁNDAR 3 PELDAÑOS ANATÓMICOS, ACERO INOXIDABLE
85-016-1216-0104	EE4P	ESCALERA ESTÁNDAR 4 PELDAÑOS ANATÓMICOS, ACERO INOXIDABLE
85-016-1216-0105	EE5P	ESCALERA ESTÁNDAR 5 PELDAÑOS ANATÓMICOS, ACERO INOXIDABLE

DIMENSIONES:

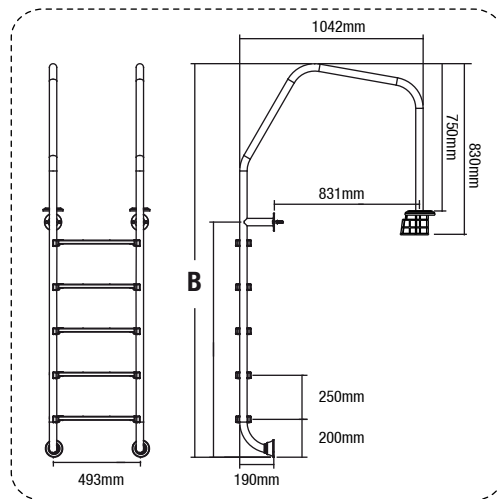
MODELO	B mm
EE2P	1320
EE3P	1570
EE4P	1820
EE5P	2070

ESCALERA DESBORDE



CARACTERÍSTICAS:

- Disponible en 3 peldaños.
- Fabricada en acero inoxidable AISI-304.
- Acabado pulido-brillante.
- Peldaños de acero inoxidable con antiderrapante.
- Fijación de tipo anclaje.
- Diámetro del tubo de 42mm.



ESPECIFICACIONES:

CÓDIGO	MODELO	DESCRIPCIÓN
85-016-1216-0403	ED3P	ESCALERA DESBORDE 3 PELDAÑOS ANTIDERRAPANTES, ACERO INOXIDABLE

DIMENSIONES:

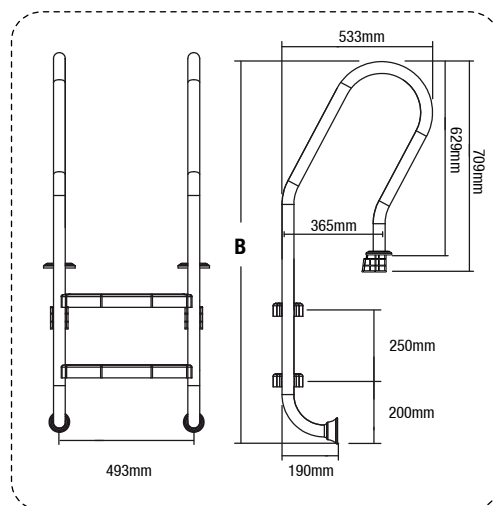
MODELO	B mm
ED3P	1710

ESCALERA MIXTA



CARACTERÍSTICAS:

- Disponible en 2, 3, 4 y 5 peldaños.
- Fabricada en acero inoxidable AISI-304.
- Acabado pulido-brillante.
- Peldaños de acero inoxidable con antiderrapante.
- Fijación de tipo anclaje.
- Diámetro del tubo de 42mm.



ESPECIFICACIONES:

CÓDIGO	MODELO	DESCRIPCIÓN
85-016-1216-0202	EMX2P	ESCALERA MIXTA 2 PELDAÑOS ANTIDERRAPANTES, ACERO INOXIDABLE
85-016-1216-0203	EMX3P	ESCALERA MIXTA 3 PELDAÑOS ANTIDERRAPANTES, ACERO INOXIDABLE
85-016-1216-0204	EMX4P	ESCALERA MIXTA 4 PELDAÑOS ANTIDERRAPANTES, ACERO INOXIDABLE
85-016-1216-0205	EMX5P	ESCALERA MIXTA 5 PELDAÑOS ANTIDERRAPANTES, ACERO INOXIDABLE

DIMENSIONES:

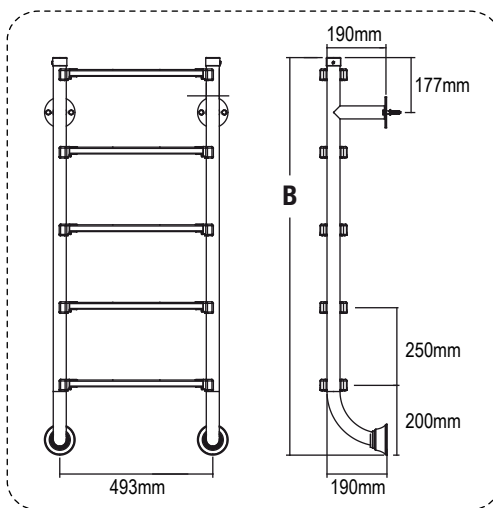
MODELO	B mm
EMX2P	1330
EMX3P	1580
EMX4P	1830
EMX5P	2080

ESCALERA PARTIDA (PARTE INFERIOR)



CARACTERÍSTICAS:

- Disponible en 3 peldaños.
- Fabricada en acero inoxidable AISI-304.
- Acabado pulido-brillante.
- Peldaños anatómicos de acero inoxidable.
- Fijación de tipo brida y anclaje.
- Diámetro del tubo de 42mm.



ESPECIFICACIONES:

CÓDIGO	MODELO	DESCRIPCIÓN
85-016-1216-0503	IWEP3P	ESCALERA PARTIDA 3 PELDAÑOS, PARTE INFERIOR, ACERO INOXIDABLE

DIMENSIONES:

MODELO	B mm
IWEP3P	1710

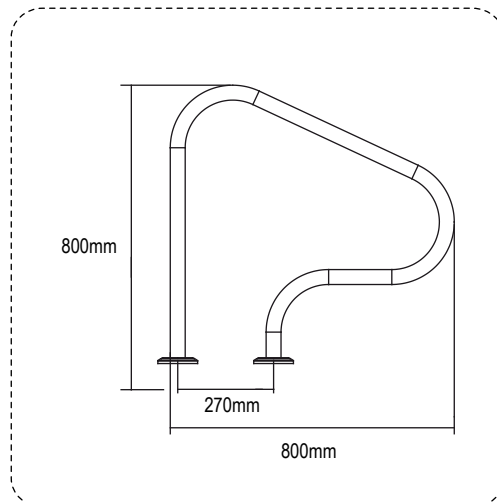
PASAMANOS FIGURA 4



CARACTERÍSTICAS:

- Fabricado en acero inoxidable AISI-304.
- Acabado pulido-brillante.
- Fijación de tipo anclaje.
- Diámetro del tubo de 42mm.

DIMENSIONES:



ESPECIFICACIONES:

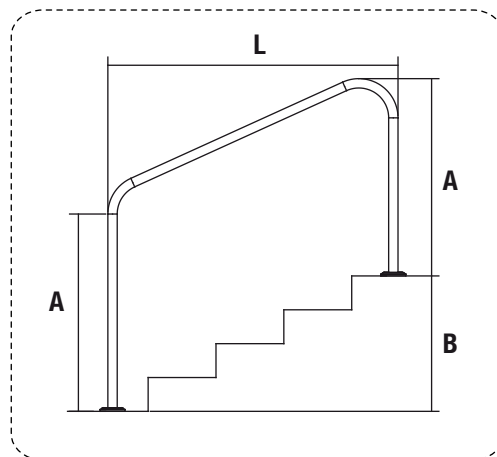
CÓDIGO	MODELO	DESCRIPCIÓN
85-016-1216-1501	IWPF4	PASAMANOS FIGURA 4, PARTE SUPERIOR, ACERO INOXIDABLE

PASAMANOS 2 CURVAS



CARACTERÍSTICAS:

- Disponible en 48" y 60".
- Fabricado en acero inoxidable AISI-304.
- Acabado pulido-brillante.
- Fijación de tipo anclaje.
- Diámetro del tubo de 42mm.



ESPECIFICACIONES:

CÓDIGO	MODELO	DESCRIPCIÓN
85-016-1216-1148	IWPC48	PASAMANOS 2 CURVAS, 48" ACERO INOXIDABLE
85-016-1216-1160	IWPC60	PASAMANOS 2 CURVAS, 60" ACERO INOXIDABLE

DIMENSIONES:

MODELO	L mm	A mm	A mm	C mm
IWPC48	1220	800	800	608
IWPC60	1524	800	800	855

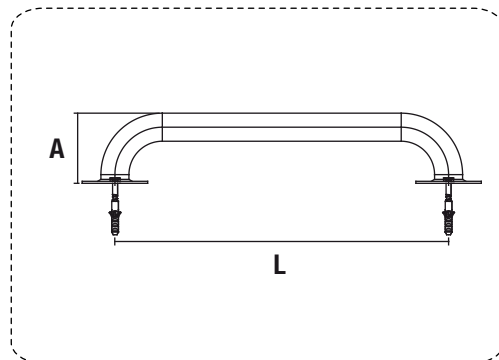
PASAMANOS RECTO



CARACTERÍSTICAS:

- Disponible en 0.50 m, 1 m, 1.50 m, 2 m y 3 m.
- Fabricado en acero inoxidable AISI-304.
- Acabado pulido-brillante.
- Fijación de tipo anclaje.
- Diámetro del tubo de 42mm.

DIMENSIONES:



ESPECIFICACIONES:

CÓDIGO	MODELO	DESCRIPCIÓN
50-016-1216-1605	IWPR05	PASAMANOS RECTO, 0.50 m, ACERO INOXIDABLE
50-016-1216-1610	IWPR10	PASAMANOS RECTO, 1 m, ACERO INOXIDABLE
50-016-1216-1615	IWPR15	PASAMANOS RECTO, 1.50 m, ACERO INOXIDABLE
50-016-1216-1620	IWPR20	PASAMANOS RECTO, 2 m, ACERO INOXIDABLE
50-016-1216-1630	IWPR30	PASAMANOS RECTO, 3 m, ACERO INOXIDABLE

DIMENSIONES:

MODELO	L mm	A mm
IWPR05	500	105
IWPR10	1000	105
IWPR15	1500	105
IWPR20	2000	105
IWPR30	3000	105

