

# **Inter<sup>®</sup> Water**



MANUAL DE INSTRUCCIONES PARA EL USO  
Y MANTENIMIENTO DE LOS FILTROS  
**CARIBBEAN Y MEDITERRÁNEO**

(FILTROS COMERCIALES DE FIBRA DE VIDRIO)

## 1 - GENERALIDADES

### 1.1-introducción.

Este manual contiene las instrucciones necesarias para la instalación, el uso y el mantenimiento de los filtros bobinados. Para obtener las prestaciones que el fabricante indica en las hojas de características, es necesario que se cumplan y sigan correctamente todas las recomendaciones dadas en este manual, esto permitirá trabajar con un equipo seguro y duradero. El proveedor del equipo facilitará al usuario información complementaria, si éste la requiere.

## 2 - DESCRIPCIÓN

### 2.1-Descripción.

Estos filtros han sido diseñados para la filtración de aguas en piscinas, parques acuáticos y en aquellos procesos de tratamiento de agua en los que se precise la eliminación de materias en suspensión, mediante la adecuada selección del medio filtrante. El proceso de filtración y depuración del agua incluye toda una variedad de elementos a tener en cuenta además del propio filtro, tales como, tratamientos químicos del agua, equipo de bombeo, secciones de las tuberías y diseño hidráulico en general, que pueden influir en el correcto funcionamiento del filtro. En el caso de piscinas públicas también habrá que tener en cuenta las normas vigentes en cada país, las cuales deberán ceñirse los instaladores. La calidad de filtración depende de varios parámetros: altura del lecho filtrante, características, calidad, granulometría de la masa filtrante, etc. Así como la velocidad de filtración seleccionada.

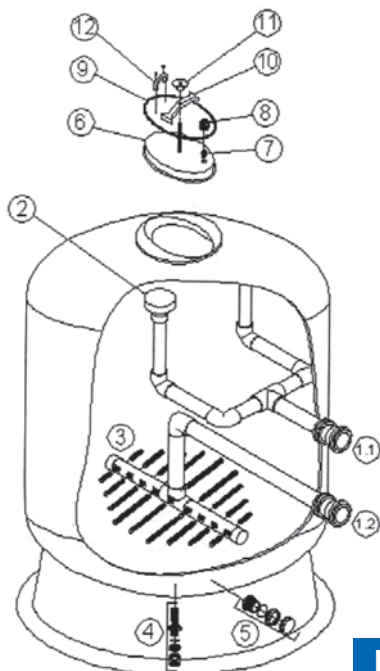


FIG. 1

### 2.2. Características de los Filtros.

El tanque está fabricado con resina de poliéster y fibra de vidrio, totalmente anticorrosivos. En su interior incorpora colector y difusor de material plástico inalterable (PVC y ABS) son resistentes al agua salada y se suministran para una presión de trabajo de 2.5 kg/cm<sup>2</sup>, 4 kg/cm<sup>2</sup>, ó 6 kg/cm<sup>2</sup>, y una temperatura máxima de utilización de 50°C. Bajo demanda pueden suministrarse con otras especificaciones. Las velocidades de filtración pueden ser de 50 m<sup>3</sup>/h/m<sup>2</sup> en función de la aplicación y el tipo de medio filtrante seleccionado. La velocidad 50 no es recomendable para piscinas públicas.

## 3 - INSTALACIÓN

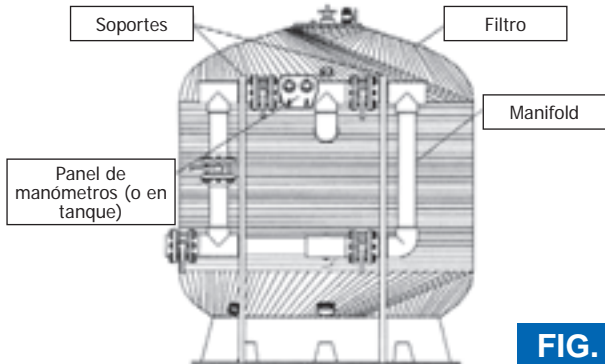
### 3.1. Instalación de los filtros.

Los filtros se entregan debidamente embalados y sobre palet para facilitar su descarga y traslado mediante carretilla elevadora, grúa, etc. Es muy importante asegurarse que los filtros no hayan sufrido golpes durante el transporte.

Las fases a seguir para una correcta instalación de los filtros son las siguientes:

- Instalar los filtros en su emplazamiento definitivo.
- Montar lo(s) manifold(s) de válvulas en los filtros correctamente.
- Instalar los soportes de los manifolds y regularlos (altura, etc.) correctamente.
- Conectar los manifolds con las tuberías de impulsión de las bombas, las tuberías de retorno y la del desagüe.
- Verificar las partes internas de cada filtro. (crepinas, colectores, difusores).
- Llenar de agua los filtros.
- Vaciar a la mitad el agua de los filtros y poner el medio filtrante (grava, arena sílica), etc.

Nº	DESCRIPCIÓN
1.1	Entrada de agua a filtrar
1.2	Salida de agua filtrada
2	Difusor
3	Colector
4	Desagüe filtro industrial 1"
5	Salida descarga de arena
6	Base tapa ovalada
7	Machón doble rosca 1"
8	Válvula esfera rosca 1"
9	Junta tórica 370,00x14,00 NBR-70
10	Puente filtro bobinado
11	Volante filtro
12	Maneta tapa filtro

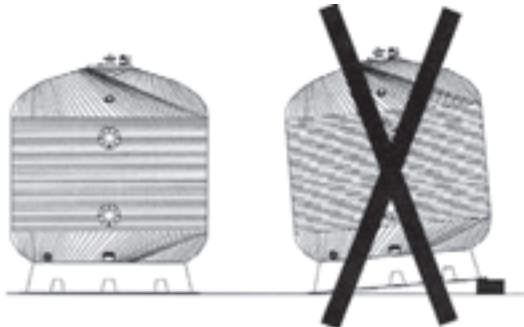


**FIG. 2**

### 3.1.1-Colocación de los filtros.

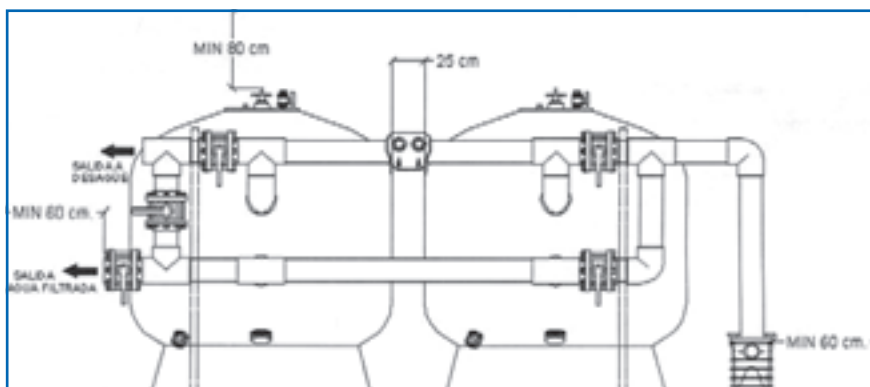
Es conveniente que los filtros estén debajo del nivel del agua. Si se produjera el vacío en la instalación, deberán instalarse válvulas de alivio en las tapas, para evitar que la depresión pueda colapsar los tanques de los filtros.

Los filtros deben colocarse de forma que la base esté perfectamente nivelada y que ésta se apoye en toda su superficie del suelo (Fig. 3).



El local debe de tener las dimensiones adecuadas para permitir las revisiones periódicas y eventuales intervenciones en su interior, (Fig. 4) además debe preverse un desagüe en la sala que permita la evacuación, en caso de accidente, del agua que pudiera salir de cualquier tubería, filtro, bomba, etc.

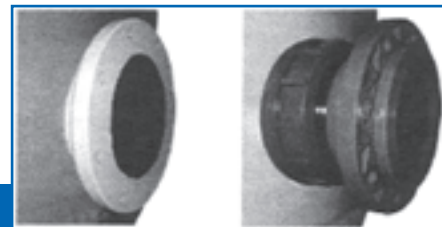
Evitando así el riesgo de daños a las instalaciones existentes (bombas, cuadros eléctricos, etc.)



**FIG. 4**

### 3.1.2 Montaje de el manifold de válvulas.

El manifold de válvulas se entrega completamente montada con cuatro o cinco válvulas según el modelo elegido y su panel de manómetro con sus correspondientes conexiones, Las salidas de los filtros pueden ser con la Salida de brida de 0200 hasta 0250 (fig. 5) o con Salida de 3", 4", 6", 8"(Fig. 6)

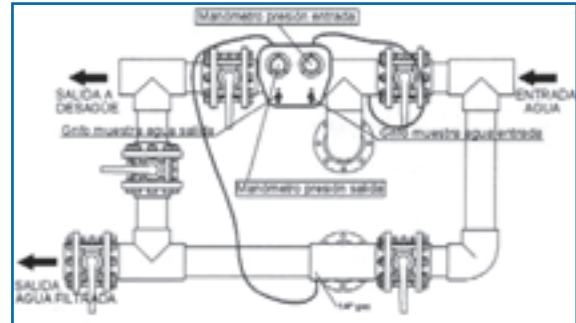


**FIG. 5**

**FIG. 6**

Compruebe que los filtros están en las distancias adecuadas respecto a el manifold y están alineados.

Proceda a colocar el manifold, evitando forzar las bridas. También debe comprobar que las salidas no hayan sufrido desperfectos y que éstas estén limpias de objetos extraños.



**FIG. 7**

### 3.1.3 Manómetros.

Si usted ha adquirido el manifold con el filtro, los manómetros pudieran venir completamente instalados.

En caso de filtros para piscinas, las presiones habituales cuando el filtro está limpio, son:

-Presión de entrada: 0.8-1 Kg/cm<sup>2</sup>

-Presión de salida: 0.4-0.6 Kg/cm<sup>2</sup>

Cuando la presión diferencial entre los dos manómetros sea igual o superior a 1 Kg/cm<sup>2</sup> se tiene que realizar la operación de lavado del filtro.

NOTA: Una vez instalados los manómetros, deben cortar dos pequeños tapones que hay en la parte trasera del panel, que han sido colocados para evitar que en el transporte se derrame la glicerina de los manómetros.

### 3.1.4-Instalación de los manifolds,

Cuando el manifold está perfectamente alineada, es necesario instalar soportes especiales que permitan aguantar el peso de la propio manifold y del agua que circula por ella.

Una vez obtenido el nivel y la altura, apretar con una llave el tornillo que sujeta la abrazadera.

También están disponibles otro tipo de soportes para que cuando se realiza el montaje de los tramos de tubería se eviten pandeos y vibraciones que las pudieran dañar o romper.

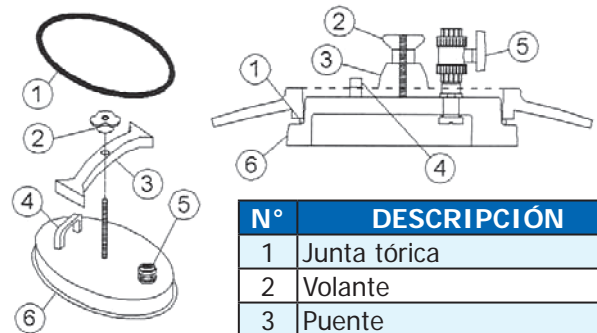
**NOTA IMPORTANTE:** Evite este sistema de fijación que bloquee la normal dilatación de los materiales.

En caso de duda consulte con nuestro departamento técnico.



toda la superficie.

Una vez rellenado el filtro con las cargas filtrantes, limpiar cuidadosamente la tapa y la parte interior de la boca de hombre de forma que no puedan quedar objetos extraños o restos de arena que puedan afectar la estanqueidad de la junta tórica.



**FIG. 10**

(Puede variar)

Nº	DESCRIPCIÓN
1	Junta tórica
2	Volante
3	Puente
4	Maneta
5	Válvula bola 1" de diámetro
6	Tapa

Colocar la junta en la tapa y ésta introducirla en la boca de hombre, de forma que quede nivelada y centrada, aguantándola por la abrazadera para que no pueda caer dentro del tanque y perjudicar alguno de sus componentes.

Colocar el puente en la posición indicada y seguidamente apretar con la mano el volante.

No es necesario para conseguir una adecuada estanqueidad apretar excesivamente el volante, pues podría dañar la tapa, ya que cuando el filtro está en funcionamiento, la propia presión del agua mejora el cierre.



**FIG. 11**

**FIG. 12**

Cuando el filtro se somete a presión es normal que el volante quede algo separado del puente.

Nunca apriete de más el volante con el filtro a presión, pues al parar las bombas se podría dañar la tapa o ésta quedaría bloqueada.

Una vez llenado el filtro completamente de agua, poner en funcionamiento la instalación, purgando manualmente, para eliminar completamente el aire dentro del filtro, ya que la presencia de aire dificulta el correcto filtrado del agua.

En caso de que en los filtros pueda producirse el vacío, es imprescindible la instalación de válvulas de alivio de doble efecto, que además actúan como purga de aire automática y evitan que el recipiente pueda colapsarse.

## 4 - PUESTA EN MARCHA.

Antes de llenar los filtros con arena u otro elemento filtrante seleccionado, es conveniente revisar los colectores internos que no hayan sido dañados en el transporte o en su colocación. Seguidamente llenar los filtros y la instalación de agua y hacer una prueba hidráulica. De esta forma, comprobará que no existiera ninguna fuga y que la instalación funciona correctamente.

A continuación parar las bombas, abrir la tapa de cada filtro (nunca vaciar el filtro sin abrir la tapa, pues este podría colapsarse) y vaciar hasta la mitad el agua contenida en cada filtro. Entonces es cuando se puede proceder a rellenar este filtro con la arena o medio filtrante seleccionado. Teniendo en cuenta que primero se debe introducir la grava hasta cubrir los brazos colectores (aproximadamente unos 10 cm). Esta operación se debe realizar con sumo cuidado para no dañar los componentes inferiores del filtro. A medida que se llena el filtro con arena tener la precaución de repartir la arena por

## 5 - CICLO DE FUNCIONALIDAD

### 5.1-Filtración.

Con la bomba parada colocar las válvulas en la posición Fig. 13.

Durante el funcionamiento del filtro es conveniente observar periódicamente los manómetros de entrada y salida y efectuar un lavado del medio filtrante cuando la diferencia de presión sea de 0.8 a 1 Kg/cm<sup>2</sup> entre el manómetro de entrada y de salida.

También puede instalar una alarma de saturación automática que avisa cuando el filtro ha llegado a una presión seleccionada.

### 5.2 Retrolavado.

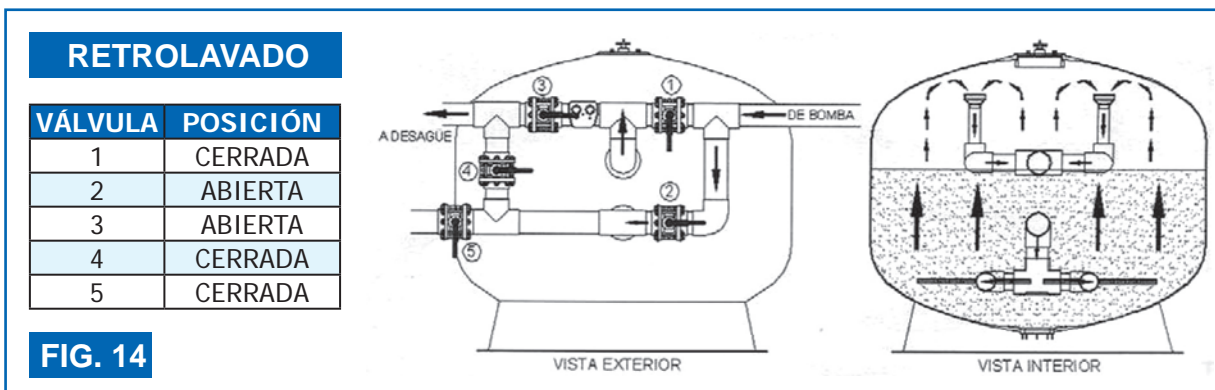
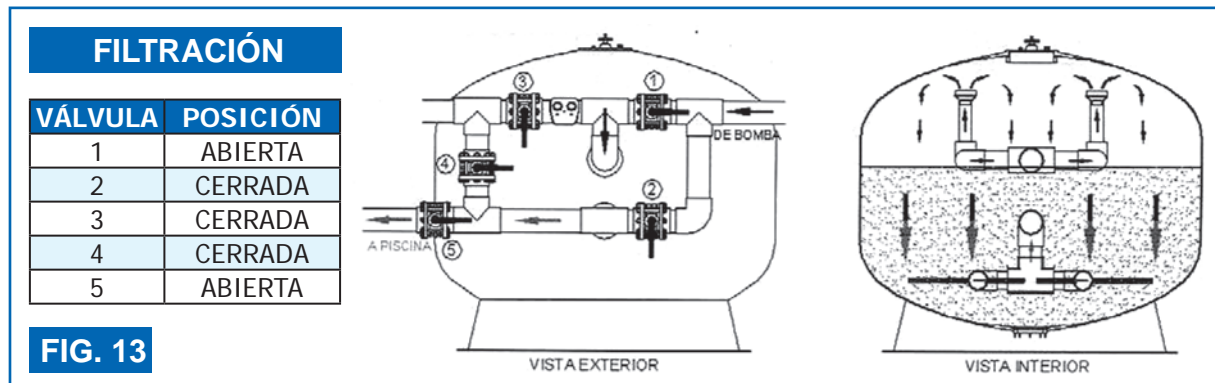
El lecho forma miles de canales de paso que recogen las impurezas y residuos sólidos contenidos en el agua filtrada. Con el tiempo estos sedimentos bloquean el paso del agua por lo que es necesario limpiar el filtro y dejarlo en condiciones óptimas de trabajo, y verter al desagüe la suciedad retenida en el lecho filtrante.

Para ello se procede a la operación de lavado.

Parar la bomba y colocar las válvulas en la posición Fig. 14.

La duración del lavado debe ser de 7 minutos a una velocidad de 50 m<sup>3</sup>/h/m<sup>2</sup> aproximadamente.

Es aconsejable poner un visor en la tubería del desagüe y así poder controlar la duración del lavado.



#### 5.3-Enjuague.

Esta operación sólo se puede efectuar cuando se ha instalado un manifold de 5 válvulas. Se debe efectuar inmediatamente después del lavado con el objeto de expulsar al desagüe los restos de impurezas que pudieran haber penetrado en los colectores durante la fase del lavado del filtro. Esta operación debe ser realizada por espacio de 3 minutos (según DIN 19643) y se evitará que las impurezas vuelvan a la red. Para efectuar esta operación situar las válvulas en posición Fig. 15 siempre con la bomba parada e inmediatamente después pasar a la posición de filtración.

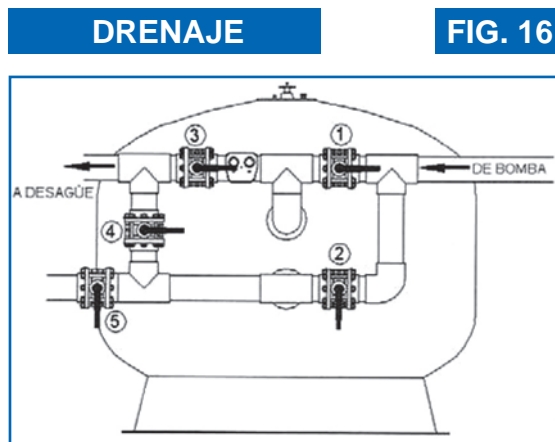
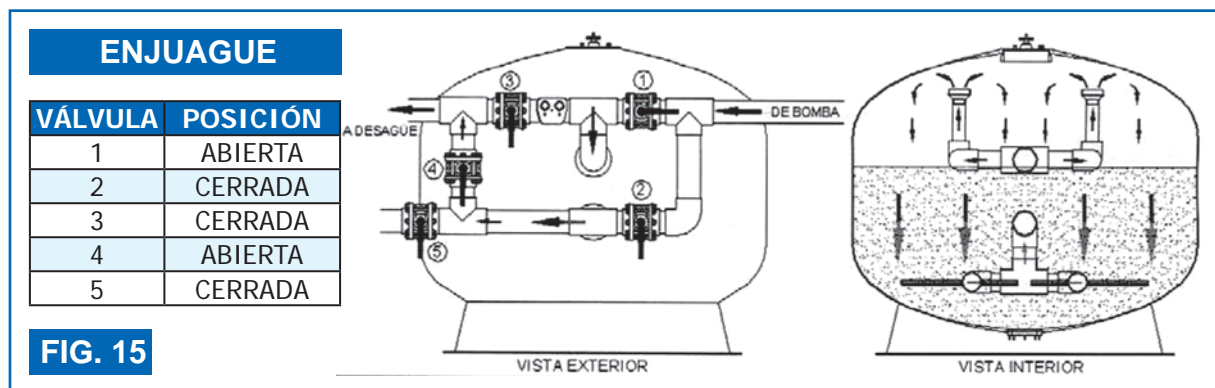
#### 5.4- Vaciado.

Cuando sea necesario vaciar la piscina, y en el caso de que ésta no disponga de desagüe en el fondo conectado directamente al alcantarillado, puede efectuarse el vaciado por medio de la bomba del filtro colocando las válvulas en la posición Fig. 16.

Antes de conectar el vaciado es necesario que las válvulas de los skimmers, canal de rebosadero y limpia fondos estén cerrados.

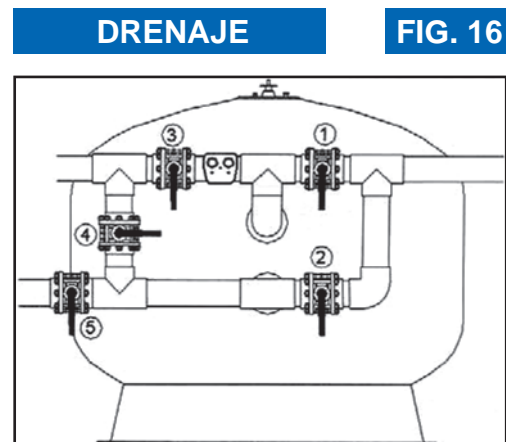
#### 5.5-Cerrado.

Esta operación se emplea para efectuar el mantenimiento del filtro, limpieza del prefiltro, etc., tal y como su nombre indica. Todas las válvulas de el manifold están cerradas.



VÁLVULA	POSICIÓN
1	ABIERTA
2	CERRADA
3	ABIERTA
4	CERRADA
5	CERRADA

RECIRCULACIÓN	
VÁLVULA	POSICIÓN
1	CERRADA
2	ABIERTA
3	CERRADA
4	CERRADA
5	ABIERTA



VÁLVULA	POSICIÓN
1	CERRADA
2	CERRADA
3	CERRADA
4	CERRADA
5	CERRADA

#### 6 - VACIADO DE LA ARENA DEL FILTRO

Para el cambio de la arena o medio filtrante, proceder de la siguiente manera:

1-Quitar la tapa superior.

2-Vaciar el agua del filtro a través del desagüe inferior.

3-Se puede ir quitando por la boca de hombre la arena si se ha dejado el espacio necesario, además, se puede ir quitando desenroscando el desagüe inferior.

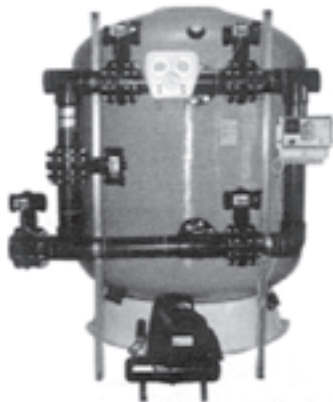
4-Para volver a llenar el filtro de arena seguir las instrucciones de puesta en marcha, comprobando previamente que el desagüe esté perfectamente ajustado al tanque y no pierda agua.

#### 7 - OTRAS RECOMENDACIONES

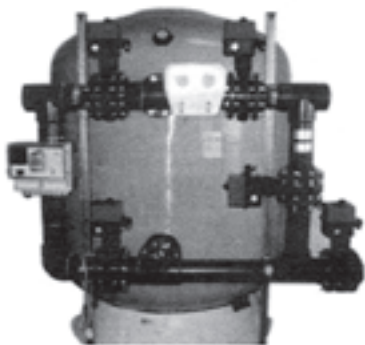
-En caso de tener la instalación parada durante un periodo largo es aconsejable vaciar el filtro de agua.

-Si el filtro está ubicado en el exterior es conveniente que cada 2 años se pinte con una pintura adecuada.

-También se pueden suministrar el filtro equipado con válvulas que realizan todos los ciclos de funcionamiento automáticamente. Las válvulas automáticas pueden ser eléctricas o neumáticas.



Filtro con manifold de válvulas automáticas neumáticas.



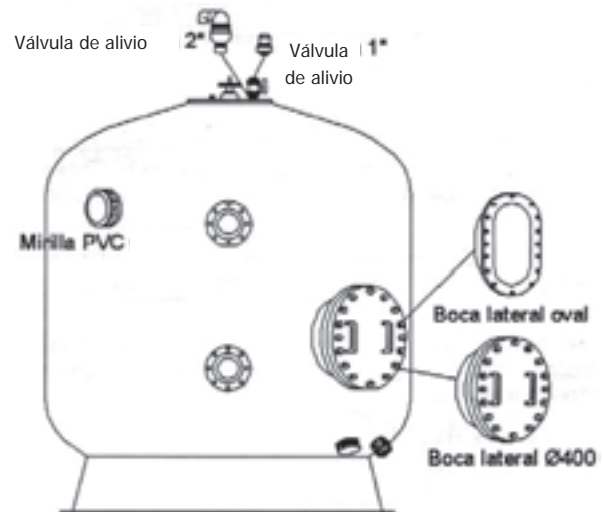
Filtro con manifold de válvulas automáticas eléctricas

-En los filtros estándar no deben emplearse tratamiento de agua con ozono, ni sobrepasar las especificaciones de presión y temperatura detallada.

Consulte a nuestro departamento técnico cualquier duda de uso o de aplicación de los filtros.

-La presión durante la operación de lavado no debe superar en ningún caso 1 Kg/cm<sup>2</sup> para los filtros con placa de crepinas.

-Opcionalmente se puede suministrar para los filtros de alto rendimiento: boca de hombre, bocas laterales y mirillas de inspección, así como acabados interiores de gran resistencia química y calidad alimentaria.



#### 1 - GARANTÍA

Este filtro ha sido fabricado con los mejores materiales de alta tecnología y procesos de fabricación con rigurosos controles de calidad, tanto en Los materiales, acabado y funcionamiento.

Garantizamos el perfecto funcionamiento del filtro por un periodo de 2 años (limitados).

Esta garantía sólo cubre la reposición o reparación de las partes por defecto de fabrica. Otras cargas, como trabajos realizados por terceras personas, compensaciones, etc, no pueden ser aceptadas por el fabricante.