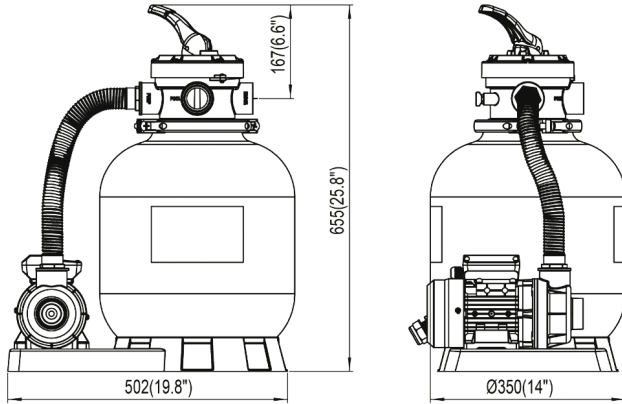


Sistema de Filtrado Pacific de 14 Pulgadas Manual de Propietario y Guía de Instalación



SISTEMAS DE FILTRACIÓN SERIE "PACIFIC"								
CÓDIGO	MODELO	DIAM.	HP MOTOBOMBA	ARENA SILICA (Kg)	PARA PISCINAS DE		LPM	GPM
					En 6 horas	En 8 horas		
85-004-1104-1435	140TP-1/3	14"	1/3	27	28,440 lts	37,920 lts	79	21

• Medida de Arena Silica (sugerida): 10-20
 • La cantidad de arena puede variar en virtud de la medida (granulometría) de la arena sílica.

MOTOBOMBA SERIE "YUKON"					
HP	Sistema de filtrado en el que se integra	Voltaje	Hertz	AMPS	Peso (kg)
.35	140TP-1/3	127	60	3.6	5.7

IMPORTANTE: Este producto ha sido cuidadosamente inspeccionado y embalado en nuestra fábrica. Cualquier reclamo por un envío dañado, ya sea visible u oculto, debe realizarse al transportista. Antes de desembalar el producto, controle que los equipos sean los adecuados para la instalación que usted necesita.

Previamente a la instalación, lea atentamente todas las instrucciones y advertencias, y consulte la(s) etiqueta(s) del producto para obtener información específica sobre el funcionamiento.

⚠ ¡ADVERTENCIA!

La instalación y mantenimiento de este equipo deben ser realizados por un técnico calificado de acuerdo a todos los códigos aplicables y ordenancias. La instalación inapropiada puede generar daños a la propiedad, lesiones severas o incluso la muerte. La inadecuada instalación anulará la garantía.

La etiqueta de aviso indica instrucciones especiales que son importantes, pero no relacionadas a peligros.

**Inter®
Water**



Aviso al instalador

Este manual contiene información importante acerca de la instalación, operación y uso adecuado de este producto. Una vez que la instalación se haya completado, este manual debe permanecer con el usuario/operador del equipo.

Sistema de Filtrado Pacific de 14 Pulgadas Manual de Propietario y Guía de Instalación

INFORMACIÓN DE SEGURIDAD

1. Nuestros filtros de arena están diseñados para trabajar con agua a temperatura $> 0^{\circ}\text{C}$ y $< 45^{\circ}\text{C}$. El filtro nunca deberá ser operado fuera de este rango de temperaturas ya que puede sufrir daño.
2. La instalación debe ser hecha de acuerdo a las instrucciones de seguridad de las piscinas y a las instrucciones específicas de cada instalación.
3. El usuario deberá asegurarse que la instalación se lleve a cabo por personal autorizado y calificado, además, este personal debe leer cuidadosamente las siguientes instrucciones. El equipo que sea instalado incorrectamente puede llegar a fallar, causando graves lesiones o agravio a la propiedad privada.
4. La operación segura de este filtro solo se garantiza, si las instrucciones de instalación y operación son seguidas de manera correcta.
5. Para reducir el riesgo de daños, no permita que los niños usen este producto.
6. Derrames de químicos y vapores pueden afectar a la piscina o spa. La corrosión puede causar que fallen los filtros u otros equipos, resultando en lesiones severas o daño a la propiedad. No almacene productos químicos para piscina cerca de su equipo.
7. Cualquier modificación al filtro, requiere del consentimiento previo del proveedor de refacciones y accesorios originales; autorizado por el fabricante, esto, para asegurar un alto nivel de seguridad. El proveedor no asumirá responsabilidad por los daños y lesiones causados por refacciones o accesorios no autorizados.
8. En caso de operación defectuosa o falla, contacte al proveedor o al agente de servicio técnico autorizado, cerca de su localidad.

PRINCIPIO DE FUNCIONAMIENTO DEL SISTEMA DE FILTRACIÓN CON ARENA

El agua entrante al sistema es direccionada automáticamente por la válvula Multipasos hacia la parte superior del material filtrante.

Como el agua es bombeada a través del filtro de arena, la suciedad y desechos serán atrapados en el material filtrante. El agua filtrada es regresada a la piscina desde el fondo del filtro, a través de la válvula Multipasos y bombeada de nuevo al sistema de retorno.

PREPARACIÓN ANTES DE LA INSTALACIÓN

1. Ubique el filtro tan cerca de la Piscina/spa como sea posible.
2. El filtro debería ser colocado sobre una losa de concreto nivelada, un suelo muy firme o algo equivalente a ello. Asegúrese de que el suelo no tendrá hundimientos, para prevenir cualquier tensión en la tubería que se incorpore.
3. Posicione el filtro teniendo en consideración las conexiones de la tubería, de manera que sean accesibles para la operación, el servicio y el mantenimiento. .
4. Asegúrese que la etiqueta esté direccionada hacia el frente para permitir una fácil identificación en caso de problemas en el servicio.

Inter[®]
Water

Sistema de Filtrado Pacific de 14 Pulgadas Manual de Propietario y Guía de Instalación

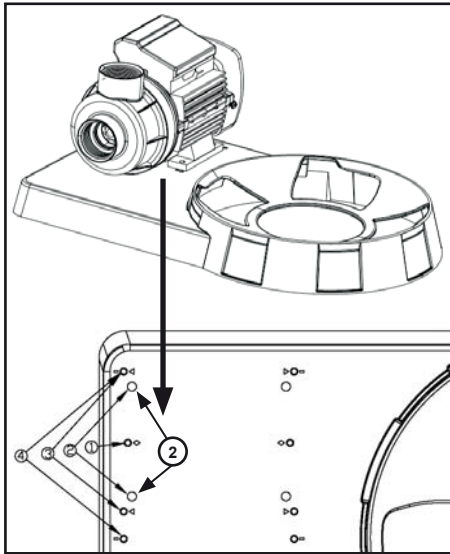
CÓMO INSTALAR EL TANQUE DEL FILTRO

INSTALACIÓN

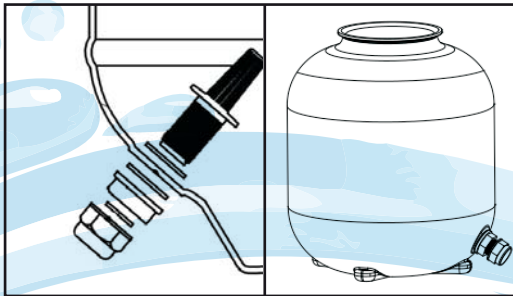
1. La bomba necesita tornillos y tapa para instalarse sobre el soporte del filtro*.

Agujeros de montaje para sistema de filtrado de 14 pulgadas:

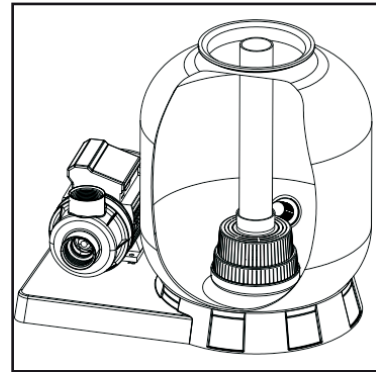
*Use los agujeros de montaje que se muestran en la imagen inferior, marcados con el número "2", para instalar la motobomba.



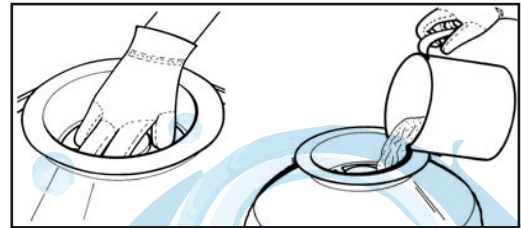
2. Instale el ensamble del tapón de dren al tanque del filtro de arena como se muestra en la imagen inferior.



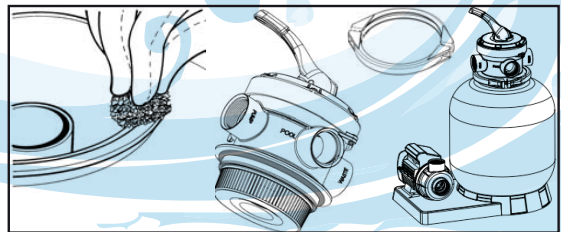
3. Presione y gire el tanque del filtro para montarlo en el soporte del filtro de arena con la corrección de dirección (el tapón de dren está por fuera, como en la imagen inferior).



4. Inserte el tubo central con el cuerpo del colector dentro del tanque, como se muestra en la imagen superior; entonces, coloque el embudo en la boca del tanque y vierta arena sílica dentro del tanque (el filtro de 14 pulgadas necesita cerca de 27 kg de arena, para llenar dentro del tanque).



5. Quite el embudo y por favor, asegúrese de que el cuello del tanque está muy limpio. Coloque el empaque (O'Ring) sobre la válvula y use una abrazadera para fijar la válvula al tanque (la dirección del puerto "PUMP" en la válvula, necesita ser de frente al puerto de salida de la motobomba).



**Inter[®]
Water**

Sistema de Filtrado Pacific de 14 Pulgadas Manual de Propietario y Guía de Instalación

6. Conecte el tanque de arena a la bomba haciendo uso de la manguera, los adaptadores y las abrazaderas.



NOTAS DE INSTALACIÓN:

1. Asegúrese de que el filtro está trabajado bajo la presión de trabajo y use una válvula reguladora de presión, en caso de usar una bomba de refuerzo.
2. Si la ubicación de la bomba está por encima del nivel del agua, le hace falta instalar una válvula check (válvula de retención).
3. Si la ubicación de la bomba está por debajo del nivel del agua, requiere instalar una válvula tipo esfera. La cual pudiese detener el flujo del agua, cuando las personas realicen la inspección general.
4. Reduzca el uso de adaptadores y mangueras flexibles de conexión, tanto como sea posible. Disminuyendo las restricciones en el flujo de agua, para alcanzar el máximo efectivo.
5. Asegúrese de que los adhesivos no se apliquen en exceso a las conexiones ya que estos pueden dañar al empaque (O-ring) y generar problemas de sellado.
6. No apriete de más las conexiones o los adaptadores.

CÓMO USAR

1. Inspeccione que todas las conexiones hayan sido hechas correctamente y sean seguras.
2. Presione la manija de la válvula de montaje superior y gírela a la posición de RETROLAVADO (BACKWASH).
3. Cebe la motobomba y póngala en marcha, siguiendo las instrucciones.

NOTA: TODAS LAS VÁLVULAS DE SUCCIÓN Y DESCARGA, DEBEN ESTAR ABIERTAS CUANDO PONGA EN MARCHA EL SISTEMA. DE NO SER ASÍ, SE PUEDEN GENERAR LESIONES PERSONALES SEVERAS.

ASEGÚRESE DE QUE EL RECIPIENTE DEL FILTRO ESTÁ LLENO DE AGUA ANTES DEL ARRANQUE DE LA MOTOBOMBA. O, SE PUDIESE CAUSAR DAÑO A LA MOTOBOMBA.

4. Una vez que el flujo de agua sea constante hacia la línea de drenaje, deje funcionar la motobomba durante al menos 2 minutos. Se recomienda un retrolavado inicial del filtro, para remover cualquier impureza de la arena.
5. Apague la bomba y coloque la válvula en la posición de Enjuagado (RINSE). Eche a andar la bomba y permita que funcione hasta que el agua en el visor de vidrio esté clara, por cerca de 1/2 minuto a un 1 minuto. Apague la bomba, coloque la válvula en la posición de FILTRADO (FILTER) y vuelva a arrancar la bomba. Su filtro está ahora funcionando en el modo normal de filtrado, filtrando las partículas del agua de la piscina.

**Inter[®]
Water**

Sistema de Filtrado Pacific de 14 Pulgadas Manual de Propietario y Guía de Instalación

NOTAS:

1. Tome nota de la lectura inicial del manómetro cuando el filtro esté limpio. (que variará de la piscina dependiendo de la bomba y el sistema general de la tubería). A medida que el filtro remueva suciedad e impurezas del agua de la piscina, la acumulación de estas en el filtro, causará un aumento en la presión y una disminución en el flujo. Cuando la lectura del manómetro sea de 8-10 PSI (0.55-0.69 BAR) superior a la lectura con el "filtro limpio" que usted anotó; es tiempo retrolavar (Limpiar) el filtro.
2. **IMPORTANTE:** Para prevenir tensión innecesaria en el sistema de tuberías y válvulas, siempre apague la motobomba antes de intercambiar la posición de la válvula de control del filtro.
3. Para prevenir daño a la motobomba y al filtro y para un adecuado funcionamiento del sistema, limpie regularmente, la canastilla de la trampa de pelo y los desnataadores.

FUNCIONES DE LA VÁLVULA DE CONTROL DEL FILTRO

- **FILTRO (FILTRE):** Coloque la válvula en esta posición para un filtrado normal. También úsela para un aspirado regular.
- **RETROLAVADO (BACKWASH):** Para limpiar el filtro. Cuando el manómetro indique un aumento de presión de 8-10 PSI (0.55-0.69 BAR) por encima de la lectura inicial con el filtro limpio

Detenga la bomba, coloque la válvula en RETROLAVAR (BACKWASH). Eche a andar la bomba y retrolave hasta que el agua en el visor de vidrio sea clara.

Aproximadamente 2 minutos o menos, dependiendo de la acumulación de suciedad. Proceda a ENJUAGAR (RINSE).

- **ENJUAGADO (RINSE):** Después de retrolavar, apague la motobomba y coloque la válvula en RINSE. Encienda la motobomba y permita que funcione de 1/2 minuto a 1 minuto. Esto le asegurará que toda el agua sucia del retrolavado sea enjuagada hacia fuera del filtro a la línea de drenaje, para prevenir su posible regreso a la piscina. Detenga la motobomba, coloque la válvula en FILTRAR (FILTER) y ponga en marcha la motobomba para un filtrado normal.
- **DRENAJE (WASTE):** Derivación a la línea de drenaje, para drenar o disminuir el nivel del agua y para aspirar residuos pesados directamente al drenaje.

**Inter®
Water**