

## Sopladores **TORNADO**

• Los sopladores Tornado tiene una función de vacío y trabajan liberando aire a alta presión. Son adecuado para usarse en el spa junto con todos los accesorios para hidromasaje de Inter Water.

### CARACTERÍSTICAS

- Motores de gran calidad con clasificación de servicio pesado continuo.
- Diseñados para resistir altas temperaturas de hasta 50°C.
- Cuentan con revestimientos y chapados variados que los protegen en ambientes corrosivos.
- Disponibles en 50Hz y 60Hz.



# Inter® Water

Distribuidor Autorizado

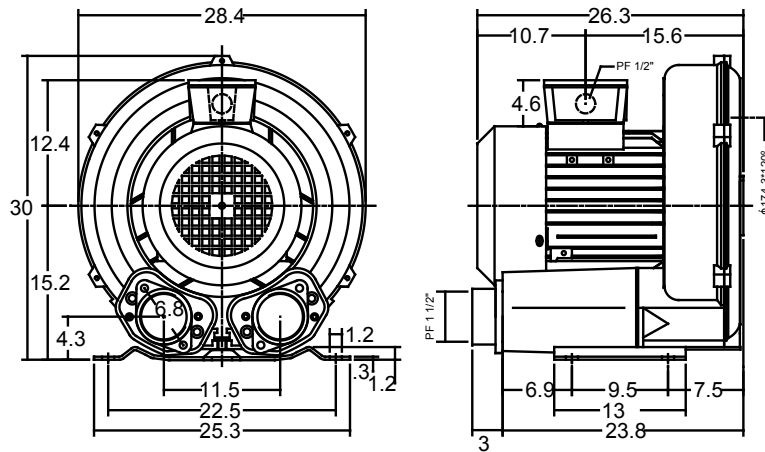
[www.inter-water.com](http://www.inter-water.com) - [info@inter-water.com](mailto:info@inter-water.com)

## ESPECIFICACIONES TÉCNICAS

SOPLADORES SERIE "TORNADO"										
Código	Modelo	Volumen máximo (m <sup>3</sup> /min)	Ruido (Db)	Peso (kg)	Potencia nominal (kw)	Voltaje	Corriente (A)	Compresor de vacío de presión estática (mbar)	(Válvula de alivio) (Presión) (Tipo)	Filtro de succión
85-031-1231-0210	CB-1	2.4	63	16.5	0.75	220-240	5.5	140 / 160	01*1/0*1	MF12
85-031-1231-0215	CB-1.5	2.4	63	16.5	1.1	220-240	7.0	140 / 160	01*1/0*1	MF12
85-031-1231-0220	CB-2	3.6	70	20	1.5	220-240	10	140 / 160	01*1/0*1	MF16

## MEDIDAS DEL SOPLADOR (cm)

CB-1 / CB-1.5



CB-2

