

## MANUAL DE OPERACIÓN **LUZ SUMERGIBLE LED SPIRIT**

### CÓDIGO

**8500712071915**

**8500712072015**

**8500712072330**

**8500712072430**



**POR FAVOR LEA EL SIGUIENTE MANUAL CON PRECAUCIÓN Y CONSERVE EL MANUAL DE USUARIO PARA FUTURAS DUDAS.**

#### **ADVERTENCIAS DE SEGURIDAD**

- Solo los instaladores calificados pueden realizar la instalación de este producto.
- Evite el contacto directo con la energía eléctrica.
- Respete todas las regulaciones vigentes para prevenir accidentes.
- Todas las unidades deben desconectarse de la electricidad principal antes de cualquier operación mantenimiento
- Nunca manipular con las manos y los pies mojados.
- Esta unidad está diseñada para usarse solo cuando está completamente sumergida en agua, conectándose con un transformador de seguridad.
- Nunca opere esta luz submarina por más de 1 minuto a menos que esté totalmente sumergida en agua.
- Asegúrese de que la energía esté apagada antes de instalar o quitar la placa LED.
- Permita que la placa LED se enfríe antes de reemplazarla.
- Este producto debe instalarse de acuerdo con las ordenanzas y regulaciones locales de instalación eléctrica
- Profundidad máxima para instalación de luz a 1 metro.
- Rango de temperatura máxima del agua para funcionamiento ligero 0 - 30 ° C

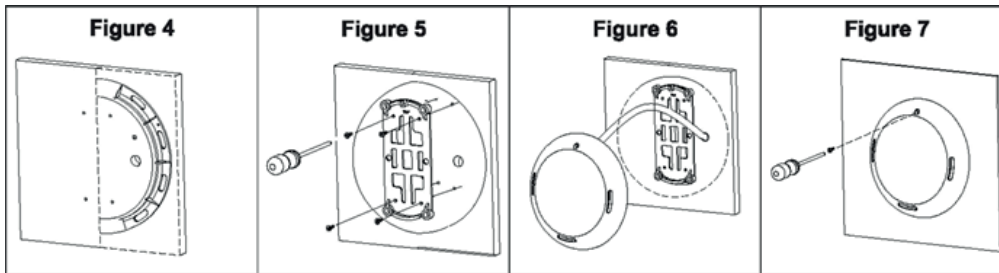
#### **ESPECIFICACIÓN A. Especificación Eléctrica:**

1) Voltaje : AC12V 2) Frecuencia : 50Hz 3) Energía : 20W / 50W

Descripción	Modelo	Código proveedor	Código GPA
REFLECTOR EXTRAPLANO BLANCO 20W 12V CABLE 15'	LED20W	88048760	8500712071915
REFLECTOR EXTRAPLANO COLORES 20W 12V CABLE 15'	LED20W	88048759	8500712072015
REFLECTOR EXTRAPLANO BLANCO 50W 12V CABLE 30'	LED50W	88048763	8500712072330
REFLECTOR EXTRAPLANO COLORES 50W 12V CABLE 30'	LED50W	88048762	8500712072430

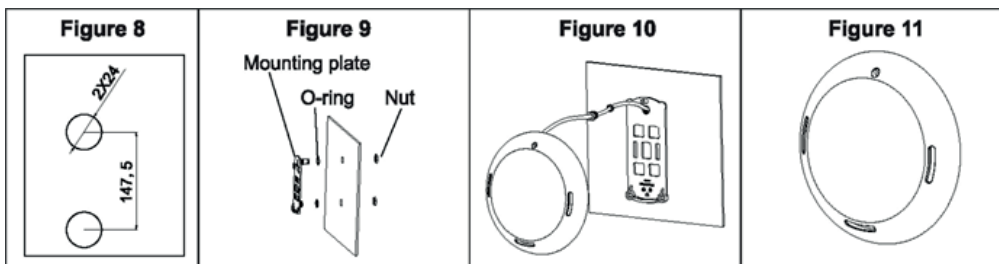
## B. Instalación de piscina

1. Inserte el montaje de pared en la pared de concreto, asegurándose de que esté paralelo al lateral de la piscina (Figura 4).
2. Coloque la placa de montaje en la pared de hormigón y apriétela con 4 tornillos. El conducto debe estar al lado de la placa de montaje (Figura 5).
3. Tenga en cuenta que la luz solo debe instalarse sobre una superficie plana o cóncava.
4. Envuelva cables adicionales detrás de la luz para asegurarse de que se pueda llevar a la superficie de la piscina para un mantenimiento futuro (Figura 6).
5. Coloque la luz en la placa de montaje y apriete los tornillos (Figura 7).
6. Las conexiones de cables dentro de la caja de terminales deben sellarse con cintas a prueba de fugas para evitar que el agua se filtre a la caja de terminales a través de los cables.



## C. Instalación de piscinas de fibra de vidrio/ piscinas de vinilo.

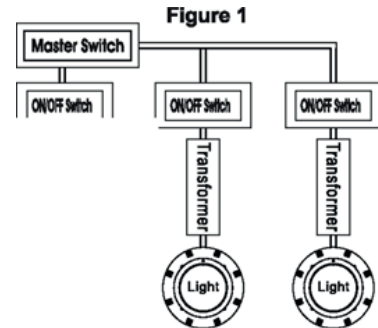
1. Consulte la sección "Preparación para la instalación".
2. Haga 2 agujeros en la pared de la piscina (Figura 8).
3. Coloque las juntas tóricas entre la placa de montaje y la pared de la piscina y apriételas con la tuerca del otro lado de la pared de la piscina (Figura 9).
4. Coloque el cable secuencialmente a través de la tuerca de sellado, la junta tórica de sellado y el orificio del cable en la placa de montaje; luego aprieta la tuerca (Figura 10).
5. Envuelva cables adicionales detrás de la luz para asegurarse de que se pueda llevar a la superficie de la piscina para un mantenimiento futuro. Luego, cuelgue la luz en la placa de montaje y apriete los tornillos (Figura 11).



## C. Control

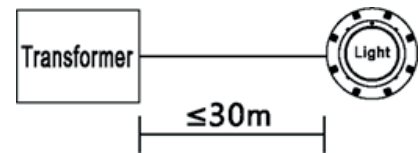
1. Cuando la luz está conectada al transformador directamente, el interruptor de encendido / apagado controla los cambios de color (se recomienda asociar una luz con un transformador y un interruptor de encendido / apagado; si desea que todas las luces cambien de color al mismo tiempo), instale un interruptor principal, figura 1).

2. Si corresponde, cuando la luz está conectada al transformador y el transformador a la caja de control opcional, el panel de control de la caja de control y su control remoto controlan los cambios de color (consulte el Manual de la Caja de control para obtener más información).



## NOTAS DE INSTALACIÓN

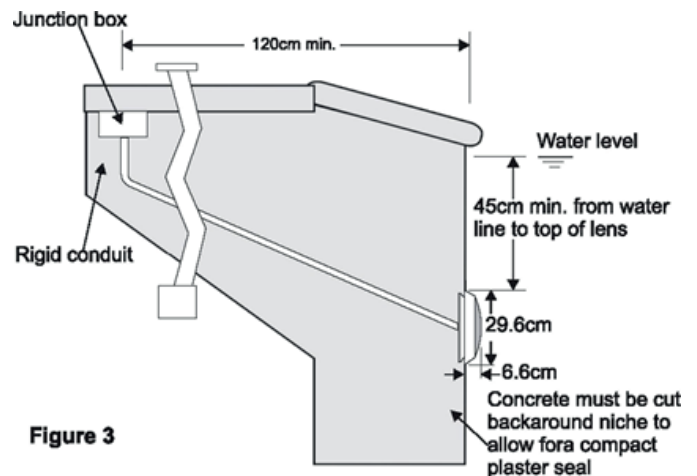
1. Debe seguir de cerca los procedimientos al instalar la luz.
2. Se recomienda instalar una luz cada 20m<sup>2</sup>, el área de exposición aproximada de cada unidad.
3. Las luces deben instalarse en la dirección en que no brillen directamente en la casa.
4. Para piscinas de entrenamiento o competición, las luces deben instalarse a los lados para evitar que los nadadores vean cualquier resplandor.
5. No se debe colocar nada en la piscina directamente encima de las luces para facilitar el mantenimiento en el futuro.
6. Si los cables están conectados dentro de las luces, debe sellar las conexiones con cintas o productos a prueba de fugas con la misma función.
7. Los cables que conectan las luces y los transformadores deben tener al menos 6 mm<sup>2</sup> y la distancia entre ellos no debe exceder los 30 m (Figura 2); de lo contrario, las luces no funcionarán correctamente.



## INSTALACIÓN DE LA LUZ SUBACUÁTICA

### A. Preparación para instalación

1. El sistema de circuito debe cumplir con las leyes y regulaciones locales y debe ser llevado a cabo por instaladores adecuadamente calificados.
2. Asegúrese de que el voltaje sea de 12 V y que la caja de terminales esté al menos a 120 cm de la piscina (Figura 3).
3. Después de la instalación, la parte superior de la luz debe estar al menos a 45 cm de la superficie del agua (Figura 3).



## Mantenimiento de las luces.

- No deje las luces "encendidas" sobre el agua por más de 1 minuto.
- Antes de encender las luces, verifique si las luces están completamente sumergidas bajo el agua y si las cajas de circuitos funcionan correctamente.
- Esta unidad no necesita ningún tipo de mantenimiento. Si no funciona correctamente, comuníquese con el distribuidor autorizado donde compra la unidad.
- La garantía quedará anulada si la luz sumergible fue desmantelada pro personal no autorizada.

## PARTES DE REPUESTO

Partida	Número de parte	Descripción	Cantidad
1	03011321	M5x20 Tornillo	1
2	01040209	Placa frontal transparente	1
3	04011153	Panel LED B lanco cálido de 20W	1
	04011151	Panel LED Blanco frío de 20W	
	04011152	Panel LED 20W RGB	
	04011107	Panel LED blanco cálido de 35W	
	04011105	Panel LED blanco frío de 35W	
	04011106	Panel LED 35W RGB	
	04011181	Panel LED blanco cálido de 50W	
	04011179	Panel LED blanco frío de 50W	
	04011180	Panel LED 50W RGB	
4	03011360	Tornillo de cabeza redonda	2
5	02021085	Anillo conector de la lámpara	1
6	01050105	Cubierta inferior	1
7	03011361	M4x10 Tornillo	5
8	04013004	Cable	1
9	01050100	Clip de cable	3
10	01110028	Seguro/Cierre	4
11	03011364	M4x12 Tornillo	4
12	89040203	Montaje para figura de concreto	1
13	89045517	Montaje para figura de Vinil.	1

