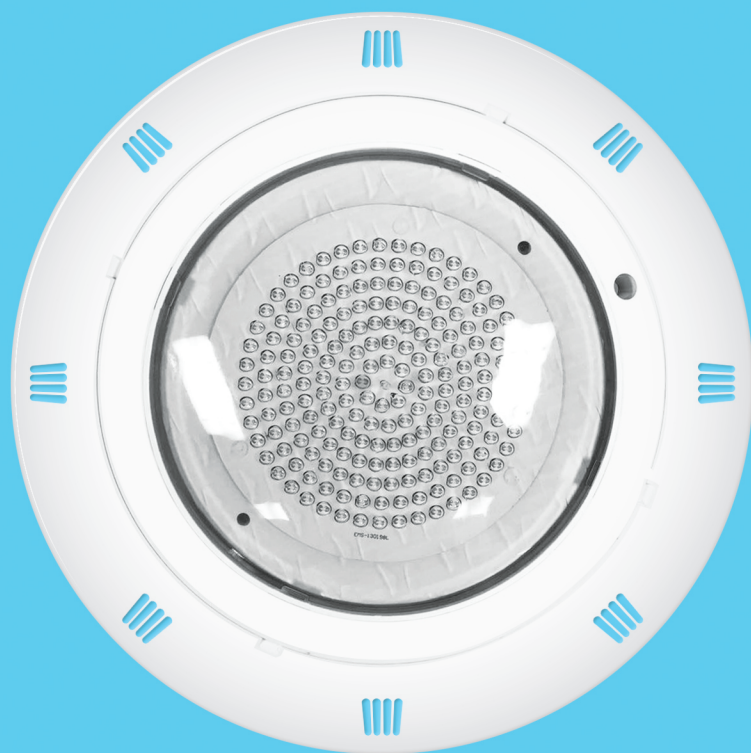


# Inter<sup>®</sup> Water

¡EFICIENCIA Y AHORRO EN  
**COLOR BLANCO!**



29.6 cm

## REFLECTOR EXTRAPLANO **LED BLANCO**

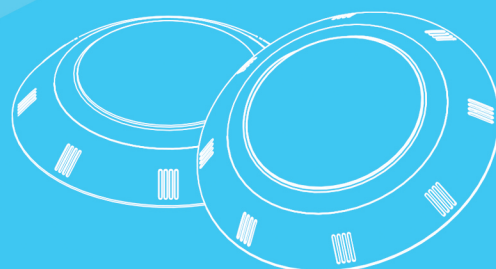
- Ahorre hasta un 90% de energía utilizando tecnología LED.
- Sin necesidad de nicho o hueco para su instalación.

**NUEVO**  
ECONÓMICO Y EXTRA DELGADO



29.6 cm

6.6 cm

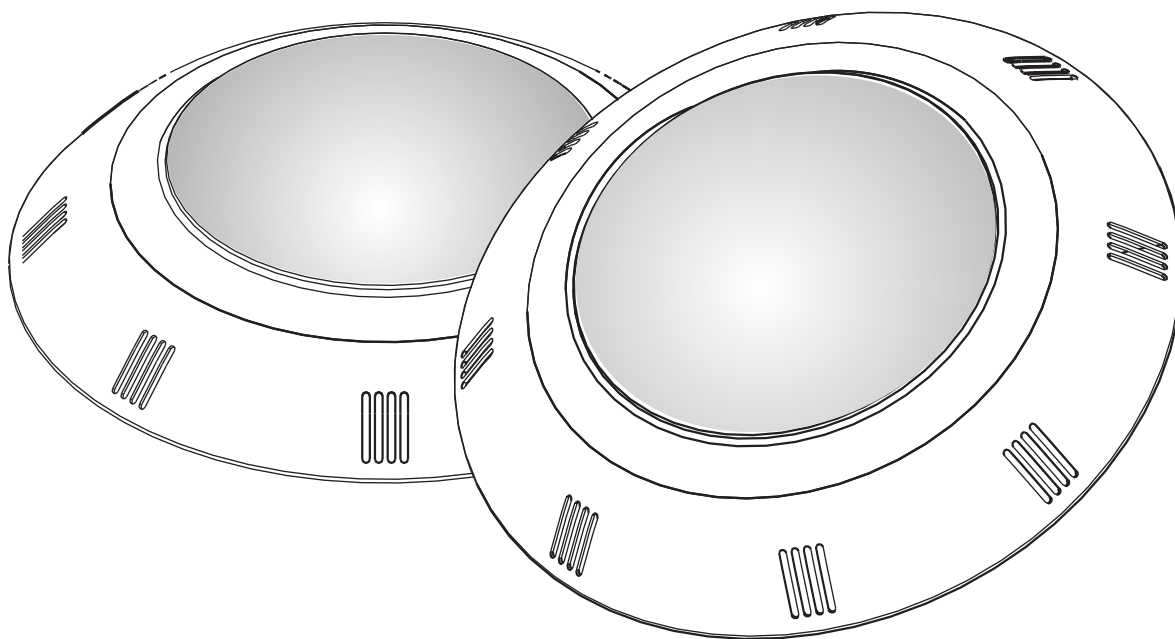


CONOCE MÁS EN: [www.gpa.com.mx](http://www.gpa.com.mx)

código: 85-007-1207-1715

## REFLECTOR EXTRAPLANO LED BLANCO

- Ahorre hasta un 90% de energía utilizando tecnología LED.
- Sin necesidad de nicho o hueco para su instalación.
- La luz blanca resaltará el diseño y colores de su piscina.
- Se montan sobre el muro en piscinas construidas o nuevas.
- Fácil y rápida instalación.
- 1 año de garantía contra defectos de fábrica.



### PARTES INCLUIDAS:

- 1- Tornillo de montaje
- 2- Reflector LED blanco 12V/8W.
- 3- Kit de montaje para concreto.

Código	Modelo	Descripción	Watts	Volts	Cable	Capacidad Media de Iluminación
85-007-1207-1715	LPP1715	Extraplano Led Plástico Blanco	8	12	4m	8m <sup>2</sup>

## INSTALACIÓN

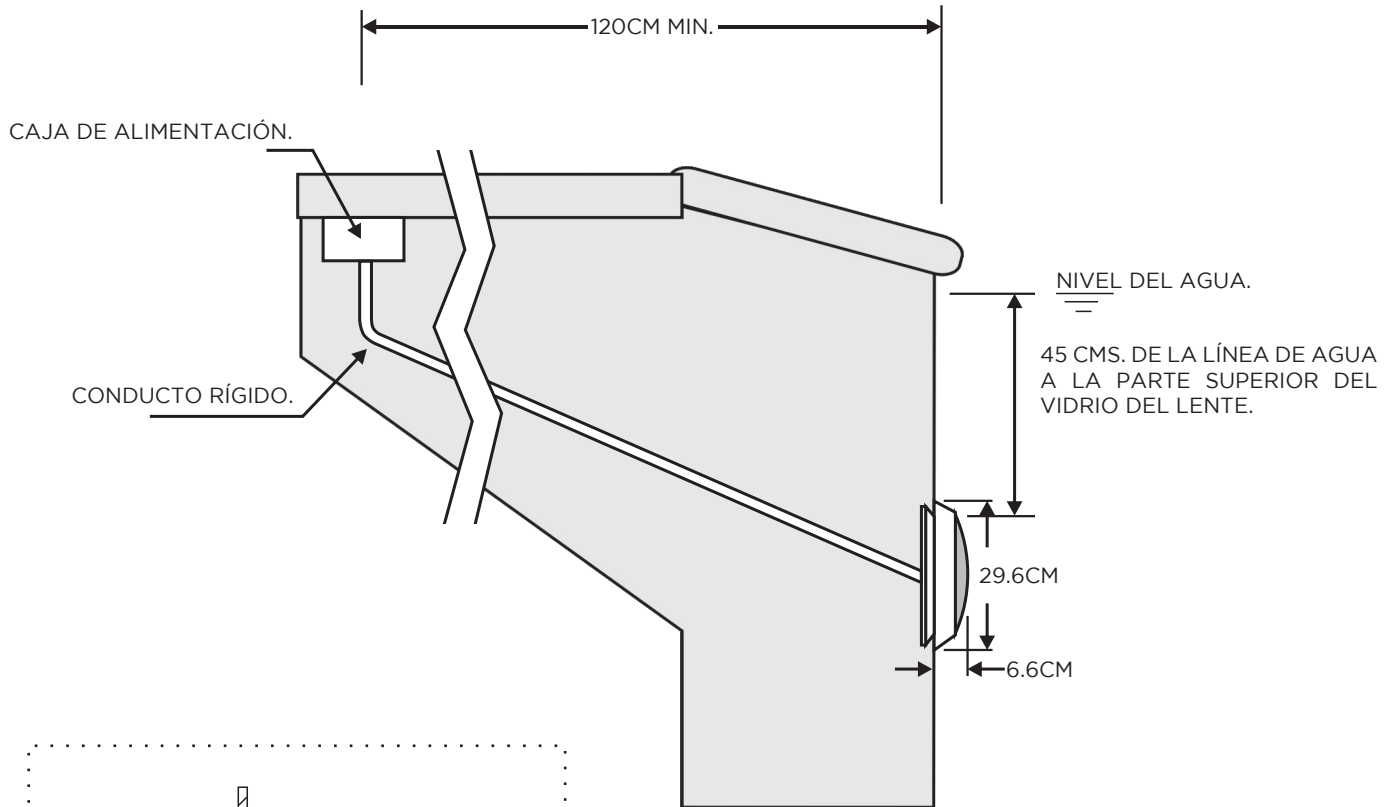
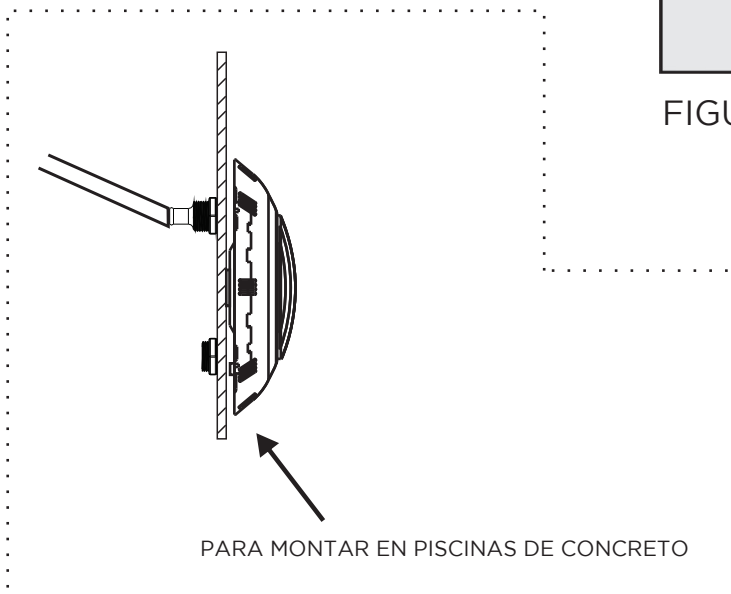


FIGURA 1



## INSTALACIÓN

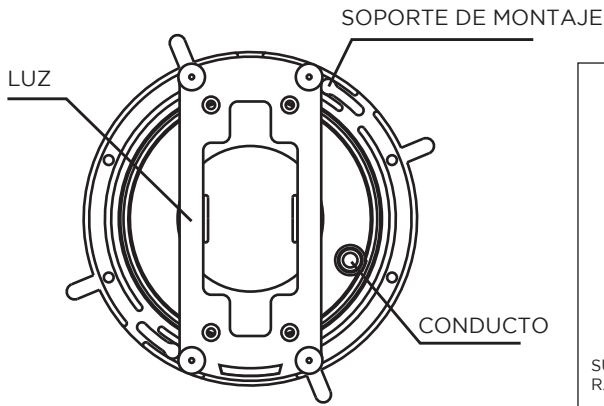


FIGURA 2

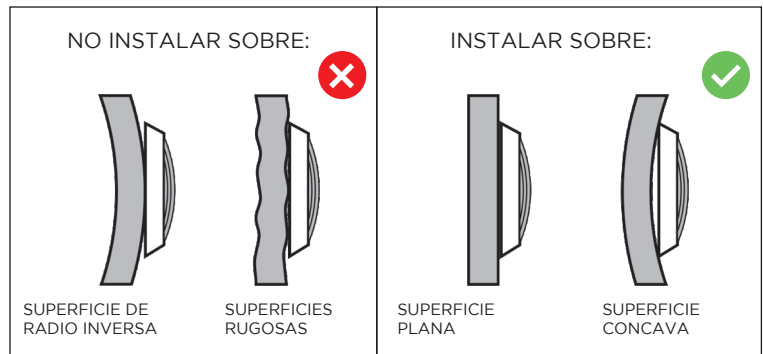


FIGURA 3

PARA PISCINA DE CONCRETO

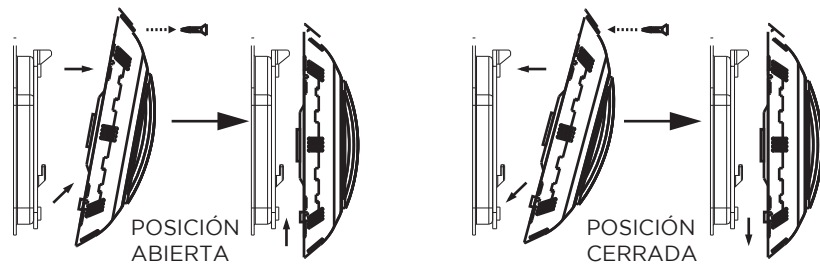


FIGURA 4