

NADO CONTRA CORRIENTE
SWIM FORCE

Para piscinas de hasta 4 x 2 metros.



ADVANCED



DELUXE



ESSENTIAL

**Inter[®]
Water**

NADO CONTRA CORRIENTE SWIM FORCE

ADVANCED



DISEÑO DE PLÁSTICO CON AGARRADERAS

DELUXE



DISEÑO DE PLÁSTICO CON AGARRADERA DE ACERO INOXIDABLE Y LUZ LED

ESSENTIAL



DOBLE BOQUILLA DE 28mm a 40mm

CARACTERÍSTICAS COMUNES:

- Boquilla de 40 mm.
- Flujo de agua ajustable en la boquilla direccional.
- Succión y descarga de 3".
- Material de gran durabilidad.
- Control de aire incluido.



MANGUERA PARA MASAJE

MANGUERA DE AIRE

SE VENDE POR SEPARADO



CONTROL (SWITCH NEUMÁTICO) VARÍA SEGÚN CABALLAJE

CAPACIDAD DE NADO:

Lento: 3HP / Medio: 4HP / Media-Alto: 5.5 HP

Motobomba sugerida "SWIM" (se vende por separado).

Adecuados para la mayoría de piscinas. Incluso para dimensiones de 4 x 2 metros.

ESPECIFICACIONES:

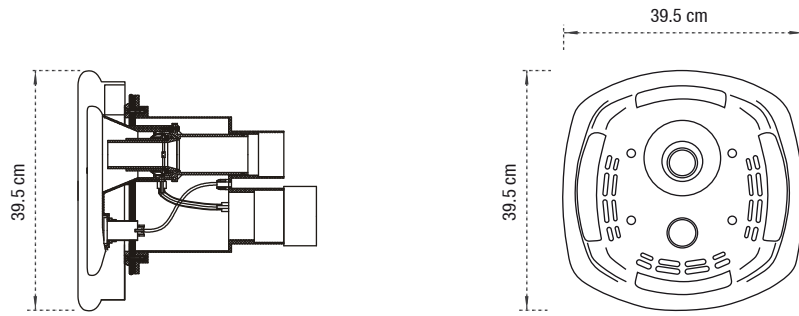
CÓDIGO	MODELO	DESCRIPCIÓN	*CAUDAL CON 4 HP	*CAUDAL CON 5.5 HP
85-028-1728-0003	ADVANCED	NADO CONTRA CORRIENTE DE PLÁSTICO CON AGARRADERA (SIN BOMBA)	246 GPM	308 GPM
85-028-1728-0013	DELUXE	NADO CONTRA CORRIENTE DE PLÁSTICO Y ACERO INOXIDABLE CON AGARRADERA (SIN BOMBA)		
85-028-1728-0023	ESSENTIAL	NADO CONTRA CORRIENTE DOBLE BOQUILLA DE PLÁSTICO (SIN BOMBA)		

*Caudal estimado con motobomba "SWIM" instalada a una distancia aproximada de 10 m y sobre el nivel del espejo de agua.

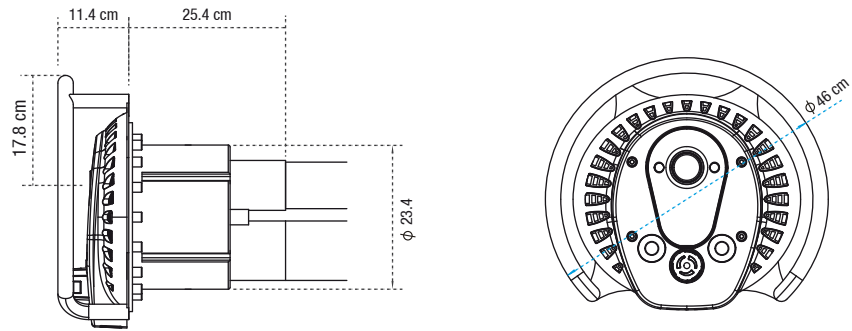
NADO CONTRA CORRIENTE SWIM FORCE

DIMENSIONES:

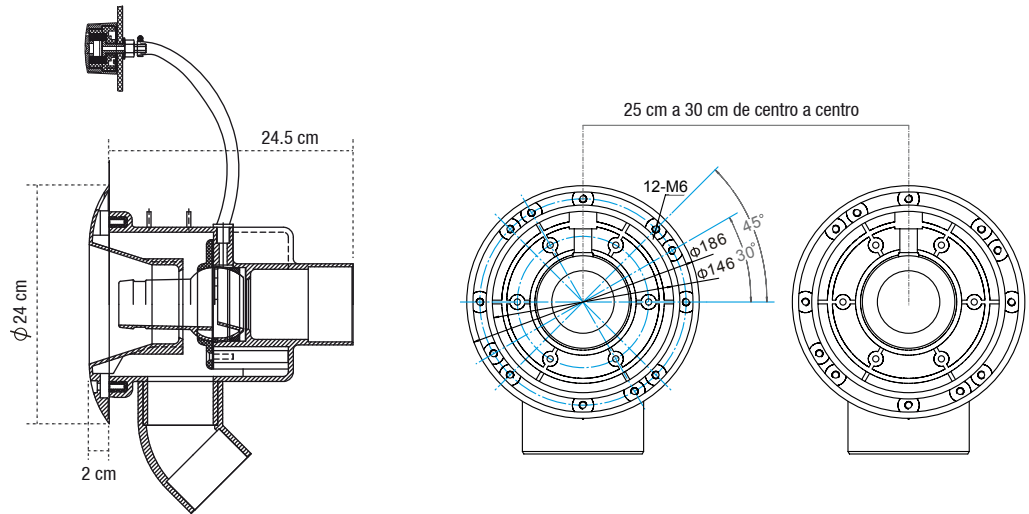
ADVANCED



DELUXE



ESSENTIAL



MOTOBOMBA SUGERIDA "SWIM"

Gran rendimiento para hidromasajes de alto volumen.
Disponible en 4 HP y 5.5 HP. (no incluida).

