

INSTRUMENTO DE CONTROL “LDRH”

CARACTERÍSTICAS

- Pantalla LCD retroiluminada
- Dos salidas on/off
- Dos salidas digitales/proporcionales
- Alarma de lectura mínima y máxima
- Visualización: Temperatura (sonda no incluida), fecha, hora, lectura sonda
- Salida para limpieza de sonda
- Entrada de contador para dosificación proporcional
- Almacenamiento permanente de datos a través de LDCOM opcional
- Stand-by
- Salida serie para impresora o módem
- Envío de SMS (módem GSM opcional)
- Salida programable: redox 0/4÷20mA y temperatura 0/4÷20mA
- Entrada de nivel en depósito de producto
- Entrada de sensor de flujo
- Entrada de sonda
- Password de protección

Regulador digital con microprocesador para **redox** (ORP) con control de la histéresis.

Modalidad de trabajo On/Off y digital/proporcional.



AMBIENTE DE TRABAJO

-10°C ÷ 50°C (14°F ÷ 122°F)

0÷95% (sin condensación) humedad relativa

CARACTERÍSTICAS ELÉCTRICAS

SEÑAL DE ENTRADA

Con conector BNC
Impedancia > 10¹² Ohm

ALIMENTACIÓN

90÷240 VCA; 50/60 Hz
9÷30 VDC

CONSUMO MEDIO

10 W

SALIDA ON/OFF

2 relés; 5A 230 VAC (protegido por fusibles)

SALIDA PROPORCIONAL

Señal de impulsos
0÷250 impulsos por minuto

SALIDA ALARMA

Contacto sin tensión (protegido por fusibles)

SALIDA LIMPIEZA DE SONDA

1 relé; 5 A 230 VCA (protegido por fusibles)

SALIDA EN CORRIENTE

2 galvánicamente aisladas. Programable 0/4÷20mA
(lectura y temperatura)
Máx resistencia aplicable 400 Ω

ENTRADA DE NIVEL DEL PRODUCTO

2 contactos

ENTRADA STAND-BY

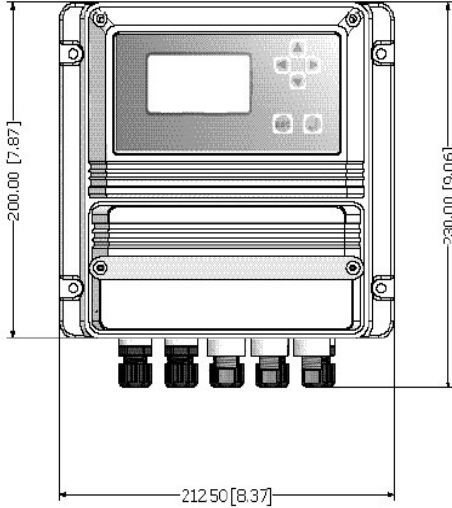
1 contacto

SALIDA IMPRESORA

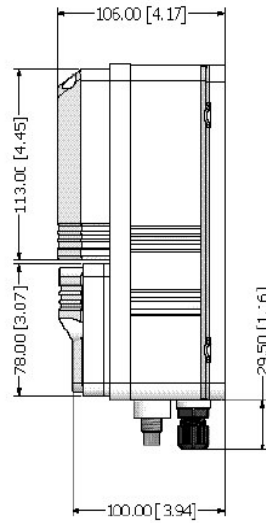
1 salida puerto serie para impresora RS232 o RS485

INSTRUMENTO DE CONTROL “LDRH”

DIMENSIONES



VISTA FRONTAL



VISTA LATERAL FRONTAL

CAJA

IP65 (NEMA4x)

Los instrumentos de control LDRH se fabrican en ABS para asegurar la protección contra agentes químicos agresivos y para poder trabajar en ambientes difíciles.

MODELOS SONDAS DE REDOX

	ERHS	ERHM	ERHL	ERHM/D	ERHHL	ERHSN6	ERHMD/100	ERHSC	ERHSC/SN6
Escala de medida	-2000 a +2000 mV	-2000 a +2000 mV	-2000 a +2000 mV	-2000 a +2000 mV	-2000 a +2000 mV	-2000 a +2000 mV	-2000 a +2000 mV	-2000 a +2000 mV	-2000 a +2000 mV
Resolución	1								
Presión/Tª máx	7 bar/70°C 3,5 bar/80°C	7 bar/70°C 3,5 bar/80°C	7 bar/70°C 3,5 bar/80°C	7 bar/70°C 3,5 bar/80°C	6 bar/80°C	7 bar/70°C 3,5 bar/80°C	7 bar/100°C	7 bar/70°C 3,5 bar/80°C	7 bar/70°C 3,5 bar/80°C
Cuerpo	EPOXY				VIDRIO		EPOXY		
Diámetro instalación	12 mm	12 mm	12 mm	PG 13.5	PG 13.5	PG 13.5	PG 13.5	12 mm	PG 13.5
Conector	BNC	BNC	BNC	BNC	BNC	SN6	BNC	BNC	SN6
Longitud de cable	0.8m	4.5 m	15 m	4.5 m	10 m	Sin cable	4.5 m	4.5 m	Sin cable
Características				Baja conductividad	Alta linealidad	-	Doble protección	Autolimpiante	Autolimpiante