

MANUAL DE OPERACIÓN



*BOMBA DE CALOR **ULTIMATE***

MODELOS: 130U/170U/170U3

Inter[®]
Water

CONTENIDO

GENERALES.....	1
ESPECIFICACIONES	4
2.1 DATOS DE RENDIMIENTO DE LA UNIDAD DE BOMBA DE CALOR PARA PISCINAS.....	5
2.2 LAS DIMENSIONES DE LA UNIDAD DE BOMBA DE CALOR PARA PISCINA.....	6
INSTALACIÓN Y CONEXIÓN	7
3.1 ILUSTRACIÓN DE INSTALACIÓN.....	7
3.2 UBICACIÓN DE LA BOMBA DE CALOR PARA PISCINA.....	8
3.3 ¿QUÉ TAN CERCA DE SU PISCINA?.....	5
3.4 CONEXIONES HIDRÁULICAS DE LA BOMBA DE CALOR PARA PISCINA.....	6
3.5 CONEXIONES ELÉCTRICAS DE LA BOMBA DE CALOR PARA PISCINA.....	7
3.6 PUESTA EN MARCHA DE LA UNIDAD.....	7
USO Y OPERACIÓN	11
4.1 FUNCIONES DEL CONTROL CABLEADO.....	8
4.2 EL USO DEL CONTROL CABLEADO.....	9
4.3 LA OPERACIÓN DE CAMBIO DE MODO.....	11
4.4 LA OPERACIÓN DE COMPROBACIÓN DEL ESTADO DEL SISTEMA.....	11
4.5 LA OPERACIÓN DE AJUSTE DE PARÁMETROS.....	12
4.6 LA OPERACIÓN DE AJUSTE DEL RELOJ.....	12
4.7 LA OPERACIÓN DE AJUSTE DEL TEMPORIZADOR.....	14
4.8 BLOQUEO DEL TECLADO.....	19
4.9 PANTALLA DE INDICACIÓN DE FALLO.....	19
4.10 TABLA DE PARÁMETROS.....	19
MANTENIMIENTO E INSPECCIÓN	20
5.1 TABLA DE FALLAS.....	20
5.2 DIAGRAMAS ELÉCTRICOS	24
EXPLOSIÓN DE PARTES.....	27
6.1 EXPLOSIÓN DE PARTES.....	27
APÉNDICE	33
7.1 ILUSTRACIÓN DE LA CONEXIÓN DEL PCB (LA PARTE SUPERIOR E INFERIOR).....	33
7.1.1 EXPLICACIÓN DE LAS CONEXIONES DEL PCB.....	34
7.2 PRECAUCIONES Y ADVERTENCIA	35
7.3 ESPECIFICACIÓN DEL CABLE.....	36

1 GENERALES

- Con el objetivo de proveer a nuestros clientes la calidad, confianza y versatilidad, este producto ha sido hecho bajo estrictos estándares de producción. Este manual incluye toda la información necesaria acerca de la instalación, depuración, descarga y mantenimiento. Por favor lea este manual cuidadosamente antes de abrir o dar mantenimiento a la unidad. El fabricante de este producto no tiene responsabilidad en caso de que alguien resulte lesionado o la unidad sea dañada, como resultado de una instalación inapropiada, depuración o mantenimiento innecesario. Es vital que las instrucciones en este manual se lleven a cabo todo el tiempo. La unidad debe ser instalada por personal calificado.
- La unidad solamente puede ser reparada por personal calificado autorizado.
- El mantenimiento y la operación deberán ser llevadas a cabo acorde a los tiempos y frecuencia establecidos en este manual.
- Utilizar refacciones genuinas únicamente. El no hacerlo invalida la garantía.
- La unidad de bomba de calor para piscinas calienta el agua de la piscina y mantiene la temperatura constante. Para unidades de tipo "split", el uso en interiores puede ser discretamente escondido o semiescondido para acoplarse a una casa lujosa.
- Nuestra bomba de calor tiene las siguientes características:
 1. Durable. El intercambiador de calor está fabricado con PVC y tubería de titanio el cual puede soportar exposición prolongada al agua de la piscina.
 2. Instalación flexible. La unidad puede ser instalada en interior o exterior.
 3. Operación silenciosa. La unidad utiliza un eficiente compresor rotativo tipo scroll y un motor de ventilador de bajo ruido, lo cual garantiza una operación silenciosa.
 4. Control avanzado. La unidad incluye control por micro - computadora. Permitiendo que todos los parámetros de operación sean configurados. El estado de la operación puede ser desplegado en la pantalla LCD del control. Se puede utilizar control remoto como una futura opción.

2 ESPECIFICACIONES

2.1 DATOS DE RENDIMIENTO DE LA UNIDAD DE BOMBA DE CALOR PARA PISCINAS

*** REFRIGERANTE: R410A

BOMBA DE CALOR INTER HEAT ULTIMATE / INTER WATER			
CONDICIONES DE DESEMPEÑO			
Mod.	130U	170U	170U3
Código.	85-040-2203-1301	85-040-2203-1701	85-040-2203-1703
Capacidad de Calentamiento (Kw de salida)	38.24	50	50
Capacidad de Calentamiento (BTU'S de salida)	130,000	170,000	170,000
Consumo eléctrico nominal / máxima (Kw)	9.12 / 11.37	9.5 / 11.67	8.8
Corriente nominal (Amps)	41.18 / 51.29	42.92 / 52.8	25.6
Fases x Voltaje	1 x 208-230V/60hz		3 x 208-230V/60HZ + MONITOR DE FASES
COP	4.19	5.26	5.68
Refrigerante	R410A		
Nº Compresores	2		
Compresor	Scroll		
Intercambiador	Titanio		
Flujo Hidráulico (GPM)	86.5	92.5	92.5
Conexiones Hidráulicas (in)	2.48		
Caída de presión Max (psi)	2.10	1.27	1.27
Nº Ventiladores	2		
Potencia Entrada del Ventilador (w)	200x2		
Dirección del Ventilador	Vertical		
Velocidad del ventilador (RPM)	830	900	
Ruido (Dba)	61		
Dimensiones (cm) (l/a/a)	149.0 x 122.0 x 73.5		

2 ESPECIFICACIONES

2.1 DATOS DE RENDIMIENTO DE LA UNIDAD DE BOMBA DE CALOR PARA PISCINAS

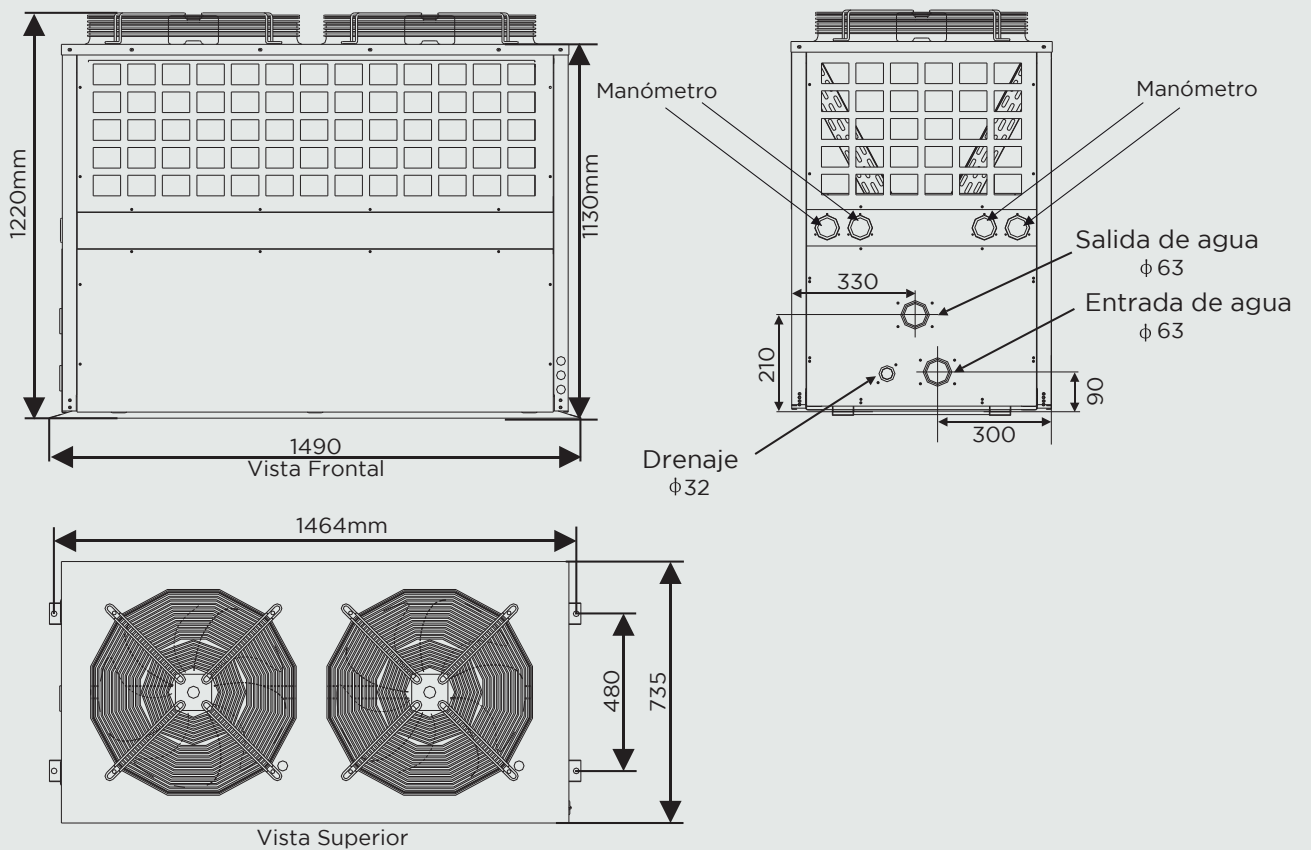
*** REFRIGERANTE: R410A

BOMBA DE CALOR INTER HEAT ULTIMATE / INTER WATER	
CONDICIONES DE DESEMPEÑO	
Temperatura del aire exterior 27°C/ 24.3°C, temperatura del agua de entrada:26.7°C	
Rango de presión en estado de funcionamiento:	
Presión baja	0.25 - 1.35 Mpa
Presión alta	1.8 - 4.2 Mpa
Rango de presión en estado de reposo:	
Presión baja	1.2 - 1.8 Mpa
Presión alta	1.2 - 1.8 Mpa

2 ESPECIFICACIONES

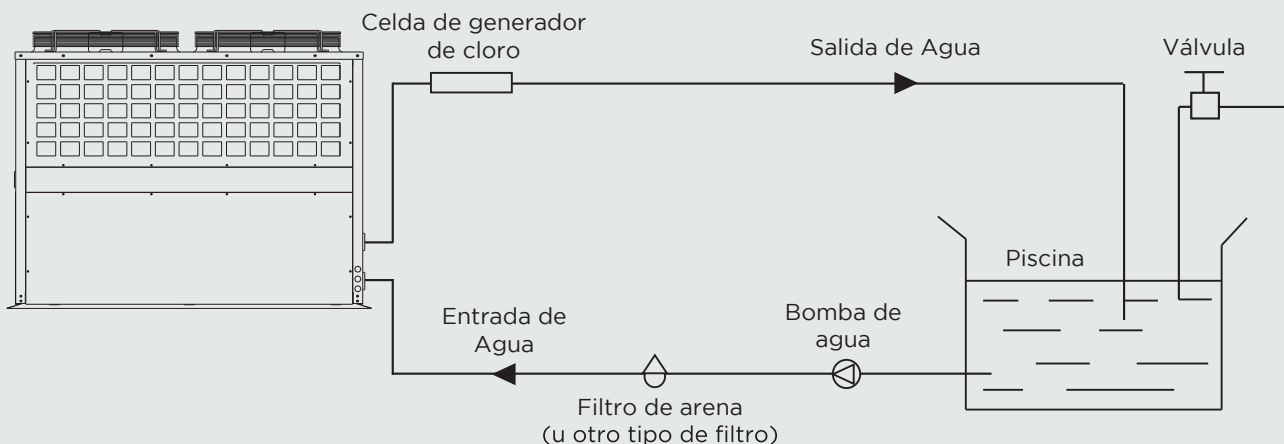
2.2 LAS DIMENSIONES DE LA UNIDAD DE BOMBA DE CALOR PARA PISCINA

Modelo: Inter Heat 130U / 170U / 170U3 **Unidades:** mm



3 INSTALACIÓN Y CONEXIÓN

3.1 ILUSTRACIÓN DE INSTALACIÓN



- Este diagrama esquemático es solo para referencia. -

Piezas de instalación:

La fábrica únicamente provee de la unidad principal y la unidad de agua; los demás elementos en la ilustración son piezas del sistema hidráulico, que deben ser provistos por el usuario o el instalador.

Atención:

Por favor siga los siguientes pasos cuando se use por primera vez:

- Abrir la válvula y cargar con agua
- Asegúrese que la motobomba y la tubería se han llenado de agua.
- Cerrar la válvula y arrancar la unidad.

Atención: Es necesario que el agua en la tubería este por encima de la superficie del agua.

3 **INSTALACIÓN Y CONEXIÓN**

3.2 UBICACIÓN DE LA BOMBA DE CALOR PARA PISCINA

La unidad funcionará adecuadamente en cualquier ubicación exterior donde se presenten los siguientes tres factores:

1. Aire fresco 2. Electricidad 3. Tubería del sistema de filtrado de la piscina

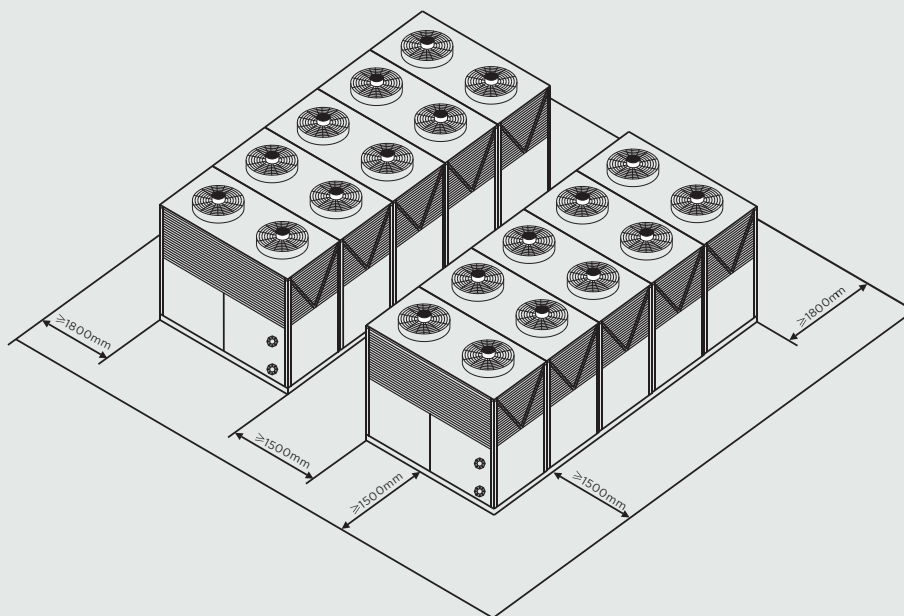
La unidad puede ser instalada prácticamente en cualquier ubicación en el exterior. Para interiores

favor de consultar a un proveedor. A diferencia de los calentadores de gas, no tendrá problemas de encendido debido a zonas con viento.

NUNCA ubicar la unidad en un área cerrada con volumen de aire limitado, donde el aire descargado

por la unidad recircule.

NUNCA ubicar la unidad cerca de arbustos que bloqueen el flujo de aire. Estas ubicaciones evitan que la unidad tenga un flujo adecuado de aire fresco lo que reduce su eficiencia y puede evitar una correcta transferencia de calor.



3.3 ¿QUÉ TAN CERCA DE SU PISCINA?

Normalmente, la bomba de calor es instalada dentro de 7.5 metros de la piscina. A mayor distancia de la alberca hay mayores pérdidas de calor en la tubería. La mayoría de veces la tubería se encuentra enterrada. De cualquier manera, la pérdida de calor es mínima para recorridos de hasta 15 metros (15 metros de llegada y regreso a la bomba 30 metros en total), a menos que el suelo se encuentre húmedo o la columna de agua este elevada. Un estimado de perdida por 30 metros es de 0.5 Kw - hora (2,000BU) por cada 5°C de diferencia entre la temperatura de la piscina y la temperatura del suelo que está en contacto con la tubería. Lo que se traduce en alrededor de 3% a 5% de incremento en el tiempo de uso.

3 INSTALACIÓN Y CONEXIÓN

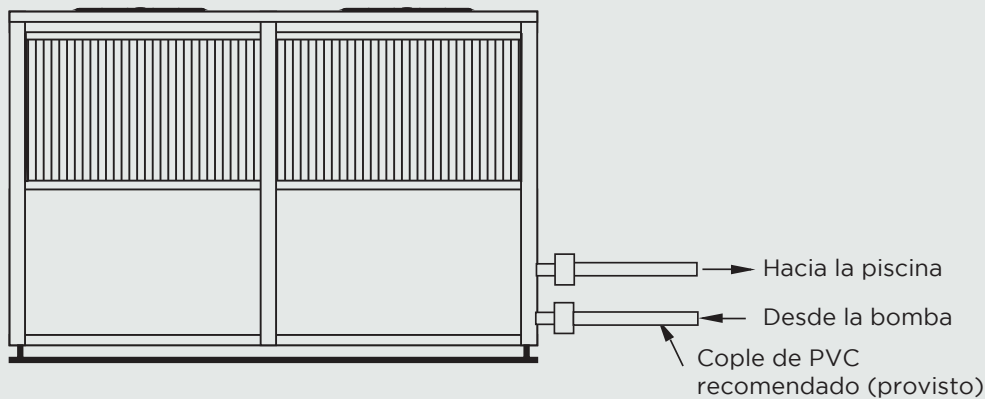
3.4 CONEXIONES HIDRÁULICAS DE LA BOMBA DE CALOR PARA PISCINA

Las bombas de calor con intercambiador de calor de titanio, no requieren instalación hidráulica especial excepto un bypass (favor de revisar el flujo requerido por modelo en la placa de datos). La caída de presión es menor a 10 Psi al flujo máximo. Debido a que no hay calor residual o temperaturas de flama, no es necesaria la instalación de tubería de cobre como disipador térmico. Se puede utilizar PVC directamente en la unidad.

UBICACIÓN: Conectar la unidad en la línea de descarga de la motobomba (retorno) después del filtro y las motobombas, y antes de cualquier clorador, ozonificador o bomba dosificadora de químicos.

El modelo estándar acepta conexiones de PVC para cementar de 40 mm NB (Diámetro Nominal) para conectar a la tubería del sistema de filtrado de la piscina o spa. Al usar conexiones de 50 NB a 40 NB, puede conectar tuberías de PVC de 50 NB (Diámetro Nominal) directamente a la unidad.

Considere seriamente agregar un cople rápido (tuerca unión) en la entrada y salida de la unidad, la cual permita un fácil drenado de la unidad para la protección durante el invierno y dar fácil acceso en caso de requerir dar servicio a la unidad.



CONDENSACIÓN: Debido a que la bomba de calor enfría el aire alrededor de 4-5 °C, puede presentarse condensación en las aletas del evaporador. Si la humedad relativa es muy alta, esta condensación puede ser de varios litros por hora. El agua correrá por debajo de las aletas hasta la base. Esta conexión está diseñada para aceptar tubería transparente de vinil de 3/4", la cual, puede ser colocada a mano para instalar un dren. Es fácil de confundir la condensación con una fuga de agua en el interior de la unidad.

NOTA: Una forma rápida de verificar que el agua es por condensación, es apagar la unidad y mantener en funcionamiento la motobomba. Si deja de salir agua por la base, entonces es condensación. UNA MANERA AÚN MÁS RÁPIDA es HACER UNA PRUEBA DE CLORO AL AGUA, en caso de haber cloro presente, es condensación.

3 INSTALACIÓN Y CONEXIÓN

3.5 CONEXIONES ELÉCTRICAS DE LA BOMBA DE CALOR PARA PISCINA

NOTA: A pesar de que el intercambiador de calor de la unidad está aislado eléctricamente del resto de la unidad, solamente previene que haya electricidad desde y hacia el agua de la piscina. Se requiere aterrizar la unidad para proteger contra corto circuitos dentro de la misma. El emparejamiento eléctrico (electrical bonding) también es necesario.

La unidad tiene una caja de conexiones separada con un conector estándar previamente instalado. Solamente es necesario remover los tornillos y el panel frontal, alimentar las líneas eléctricas a través de este conector y conectar al suministro eléctrico de las tres conexiones que se encuentran en la caja de conexiones (cuatro conexiones en las unidades trifásicas). Para completar la conexión eléctrica, conectar la bomba de calor a través de cable conductor (acorde a las reglamentaciones locales) a una fuente de corriente alterna de un circuito eléctrico equipado con un protector térmico, fusible o protector con falla a tierra.

DESCONEXIÓN: Se debe instalar una desconexión (protector térmico, interruptor con o sin fusible) a la vista y accesible desde la unidad. Esta es una práctica común en los aires acondicionados y bombas de calor de uso comercial y residencial. Sirve para prevenir que el equipo se energice remotamente cuando se está dando servicio a la unidad.

3.6 PUESTA EN MARCHA DE LA UNIDAD

NOTA: Para que la unidad pueda calentar la piscina o spa, la motobomba de filtrado deberá estar funcionando haciendo circular agua a través del intercambiador de calor.

PROCEDIMIENTO DE PUESTA EN MARCHA: Después de que la instalación ha sido completada. Es necesario seguir los siguientes pasos:

- Encender la motobomba de filtrado. Revisar fugas de agua y verificar el flujo desde y hacia la piscina.
- Energizar la unidad, después presionar el botón ON/OFF del control, debería empezar en unos segundos.
- Después de funcionar unos cuantos minutos asegurarse que el aire de salida en el lado superior de la unidad es más fresco (entre 5°C y 10°C).
- Con la unidad operando apagar la motobomba de filtrado. La unidad deberá apagarse automáticamente.
- Permita a la unidad y la motobomba de filtrado funcionar por 24 horas continuas hasta que la temperatura del agua de la piscina sea alcanzada. Cuando la temperatura sea lograda la unidad se apagará. La unidad volverá a encender (siempre y cuando la motobomba de filtrado este encendida) cuando la temperatura caiga más de 2°C debajo de la temperatura seleccionada.

RETRASO DE TIEMPO: La unidad está equipada con un retraso para reinicio de 3 minutos, incluido para proteger los componentes eléctricos y eliminar un reinicio cíclico y posible daño al contactor. Este retraso reiniciará automáticamente la unidad aproximadamente 3 minutos después de cada interrupción en el circuito del control. Incluso una breve interrupción activará el reinicio con retardo de 3 minutos y evitará que la unidad inicie durante un conteo de 5 minutos. Interrupciones de energía durante el periodo de retraso de 3 minutos no tendrán ningún efecto en este mismo periodo de retardo.

4 USO Y OPERACIÓN

4.1 FUNCIONES DEL CONTROL CABLEADO



Botón	Nombre	Función
	on/off (encender/ apagar)	Presione este botón para encender /apagar la unidad, cancelar la operación actual o regresar a la interfaz superior
	help (ayuda)	Presione este botón para verificar las funciones de los botones o el estado del sistema
	mode (modo)	Presione este botón para cambiar el modo actual, subir página o confirmar la operación actual
	clock (reloj)	Presione este botón para configurar el reloj o encender / apagar el temporizador (timer)
	up (subir)	Presione esta tecla para seleccionar la opción hacia arriba o aumentar el valor del parámetro.
	down (bajar)	Presione esta tecla para seleccionar la opción hacia abajo o disminuir el valor del parámetro.

4 USO Y OPERACIÓN

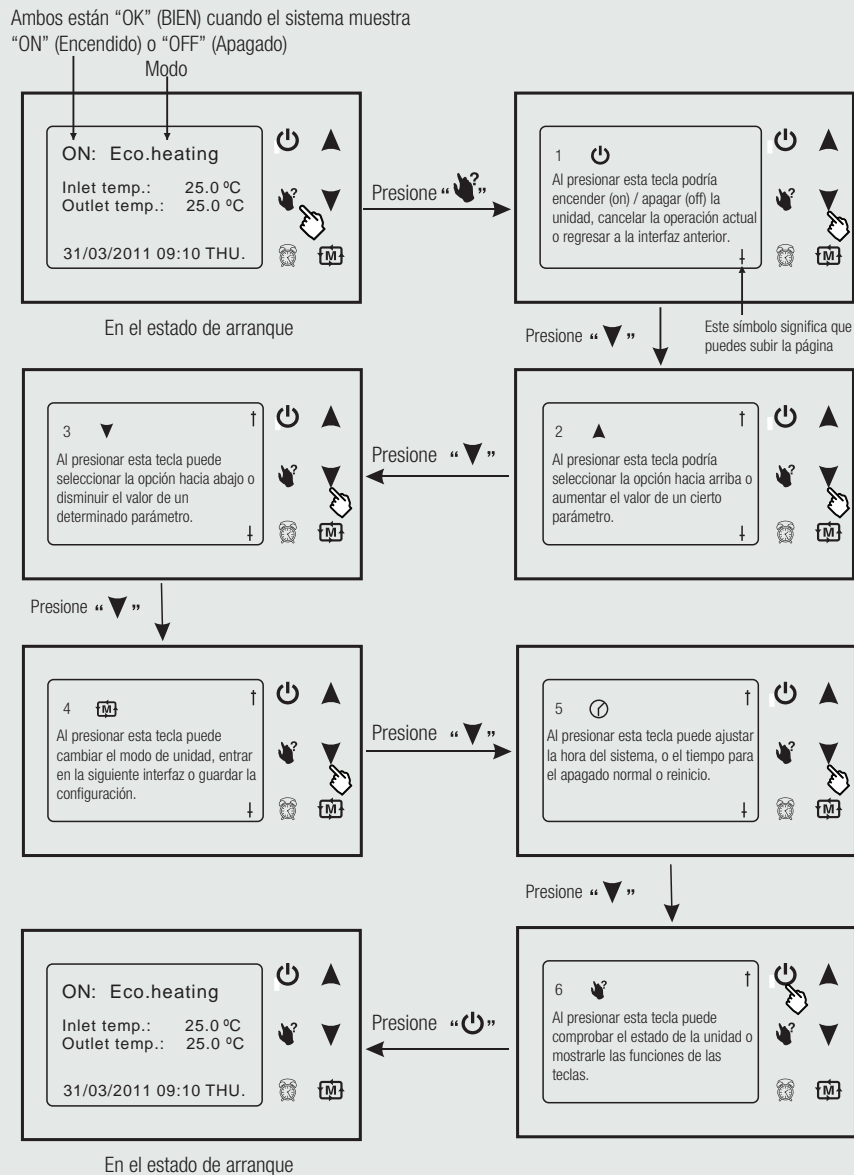
4.2 EL USO DEL CONTROL CABLEADO

4.2.1 LA FORMA DE UTILIZAR

Puede usar “?” en cualquier interfaz, mostrará el botón de función relevante de la interfaz actual. Puede presionar “⏻” para salir de la interfaz de “ayuda”.

Por ejemplo:

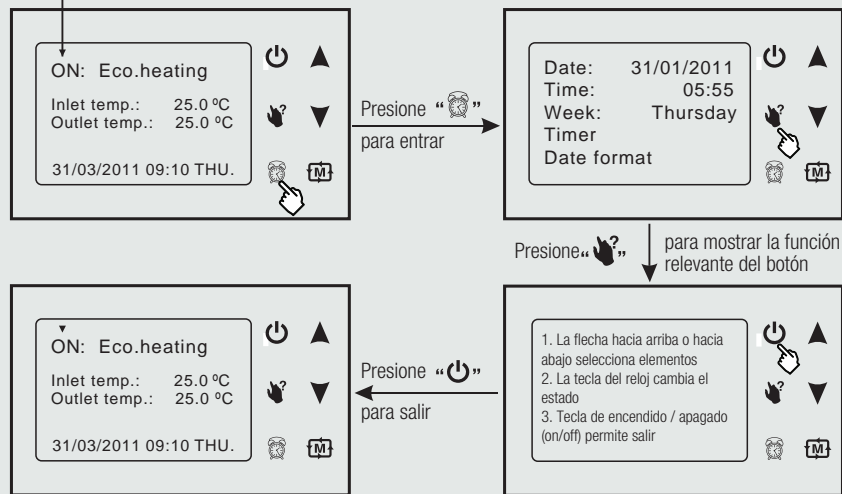
Presione “?” en la interfaz principal, el sistema mostrará todos los botones de función; presione “?” en la interfaz de reloj, el sistema mostrará los botones de función “▲”, “▼”, “🕒” y “⏻”.



4 USO Y OPERACIÓN

Presione “?” en la interfaz de reloj, la pantalla mostrará lo siguiente:

Ambos están “OK” (BIEN) cuando el sistema muestra “ON” (Encendido) o “OFF” (Apagado)

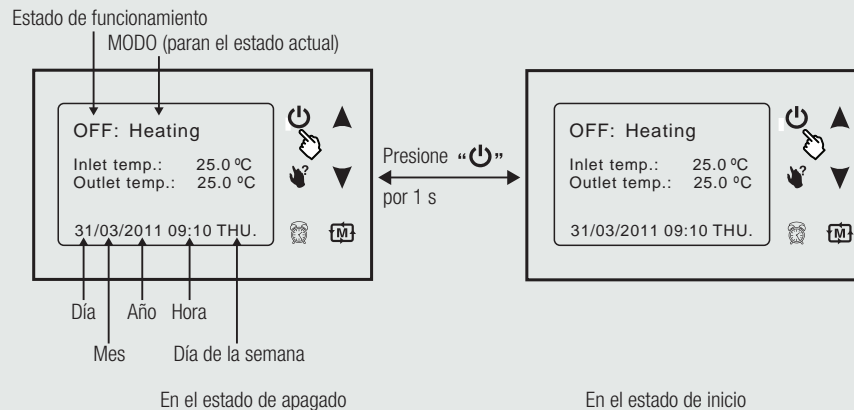


4.2.2 PUESTA EN MARCHA Y APAGADO

Presione “⏻” en el estado de apagado durante 1s para iniciar el sistema;

Presione “⏻” en el estado de inicio durante 1s para apagar el sistema;

Por ejemplo:



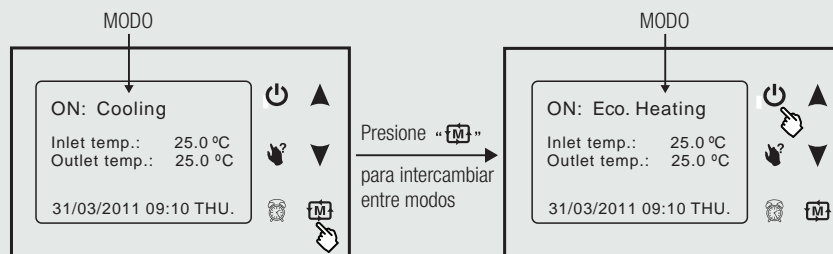
4 USO Y OPERACIÓN

4.3 LA OPERACIÓN DE CAMBIO DE MODO

En la interfaz principal, puede cambiar los modos de refrigeración, calefacción económica, calefacción y calefacción rápida presionando “M”. O cambie los modos de refrigeración, calefacción económica y automática.

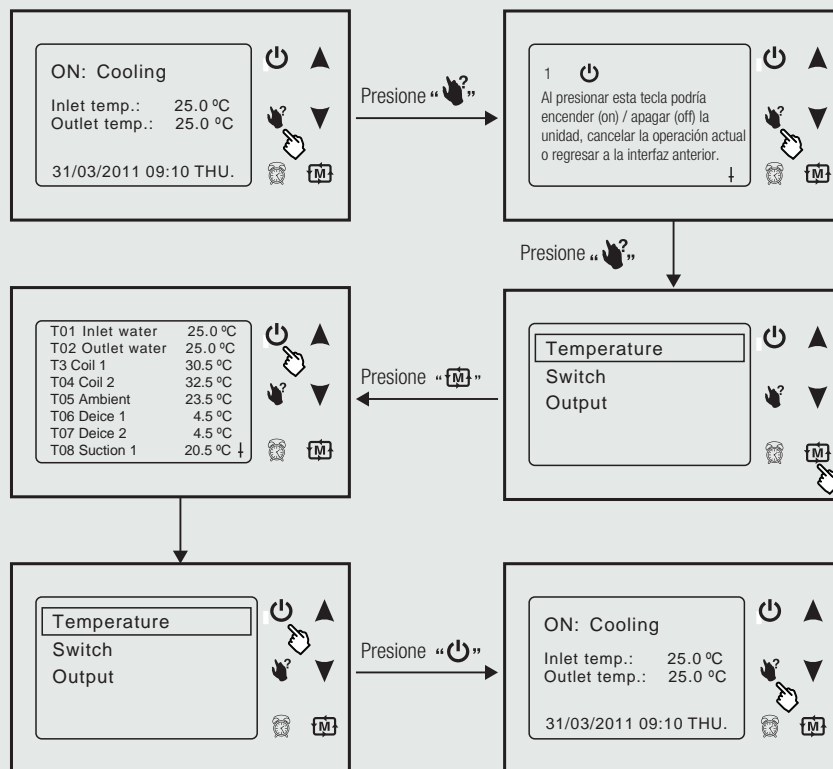
La unidad diferente obtiene diferentes tipos de modos.

Atención, la operación del modo no es válida cuando la unidad que usted compra solo es de una función: “solo calentar o solo enfriar”.



4.4 LA OPERACIÓN DE COMPROBACIÓN DEL ESTADO DEL SISTEMA

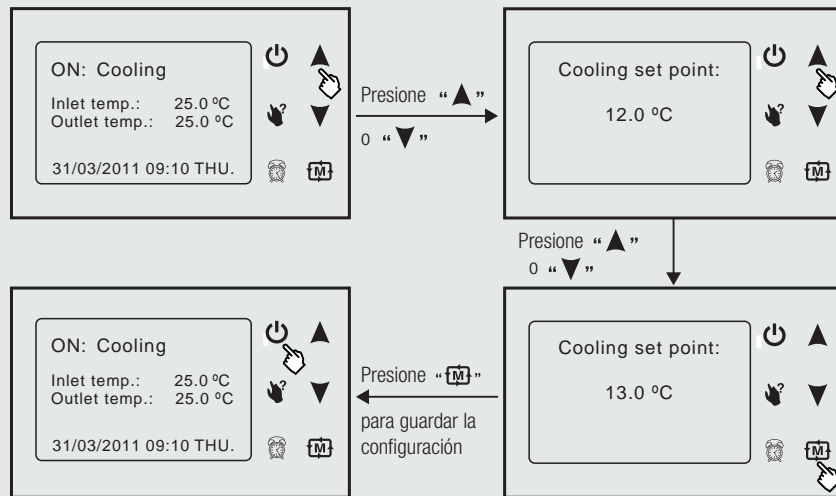
En cualquier interfaz, puede ingresar al estado de funcionamiento del sistema presionando dos veces “?”, presione “▲” (pageup) o “▼” (pagedown) para seleccionar el parámetro que necesita, presione “M” para ingresar y presione “⏻” para salir.



4 USO Y OPERACIÓN

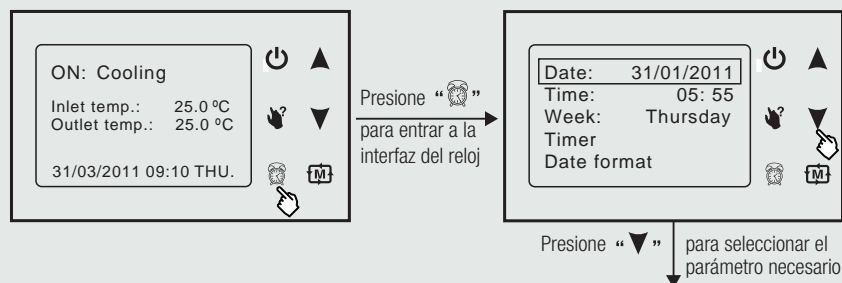
4.5 LA OPERACIÓN DE AJUSTE DE PARÁMETROS

En la interfaz principal, presione “▲” o “▼” para ingresar a la interfaz de ajuste de parámetros, presione “▲” (incrementar) o “▼” (disminuir) para cambiar el valor del parámetro, presione “M” para guardar la configuración y salir. Presionando “⏻” no guardará la configuración, pero saldrá. (Puede consultar la tabla de parámetros para establecer la temperatura relevante). Por ejemplo:

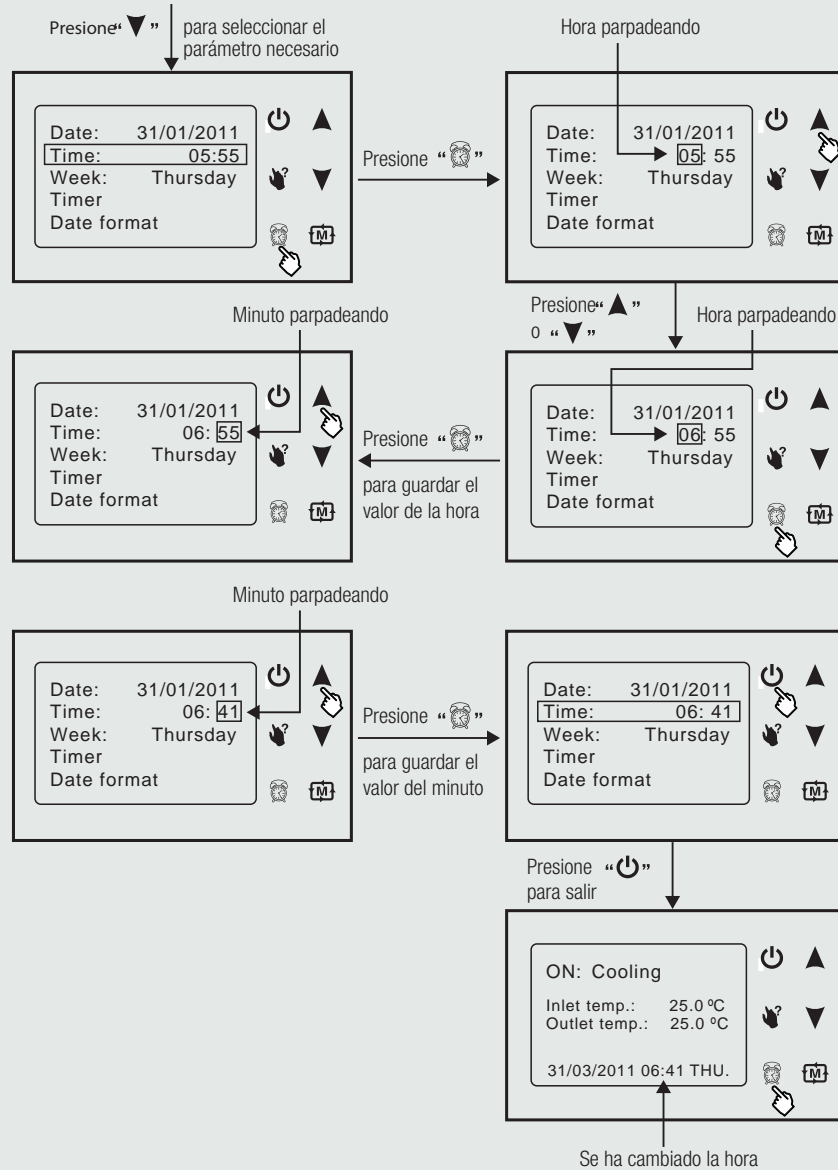


4.6 LA OPERACIÓN DE AJUSTE DEL RELOJ

En la interfaz principal, presione “🕒” para ingresar a la interfaz de configuración del reloj, seleccione el parámetro necesario y presione “🕒”, en este momento el valor del parámetro parpadeará, presionando “▲” (incrementar) o “▼” (disminuir) puede cambiar el valor del parámetro, luego presione “🕒” para guardar; presionando “⏻” puede cancelar la configuración o volver a la interfaz principal. (el “ajuste del temporizador” (“timer setting”) se refiere a la operación del temporizador). Por ejemplo:



4 USO Y OPERACIÓN

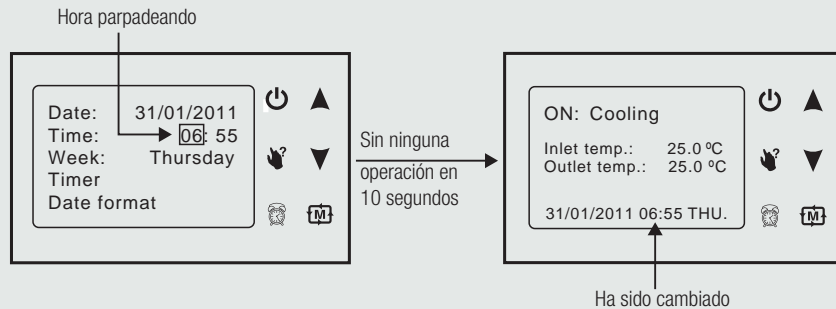


Consejos:

Para configurar la fecha y la semana es lo mismo que con el reloj; Si no hay ninguna operación en 10s, el sistema recordará la configuración de parámetros automática y regresará a la interfaz principal.

4 USO Y OPERACIÓN

De la siguiente manera:

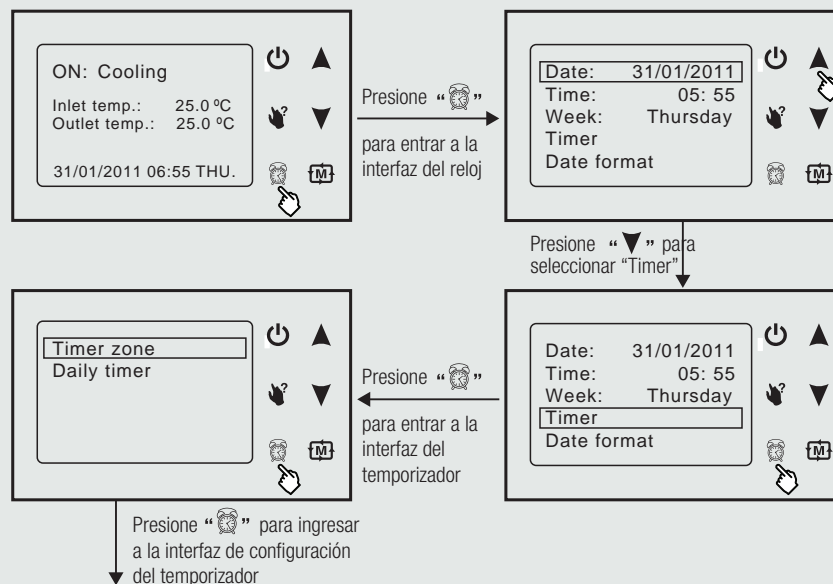


4.7 LA OPERACIÓN DE AJUSTE DEL TEMPORIZADOR

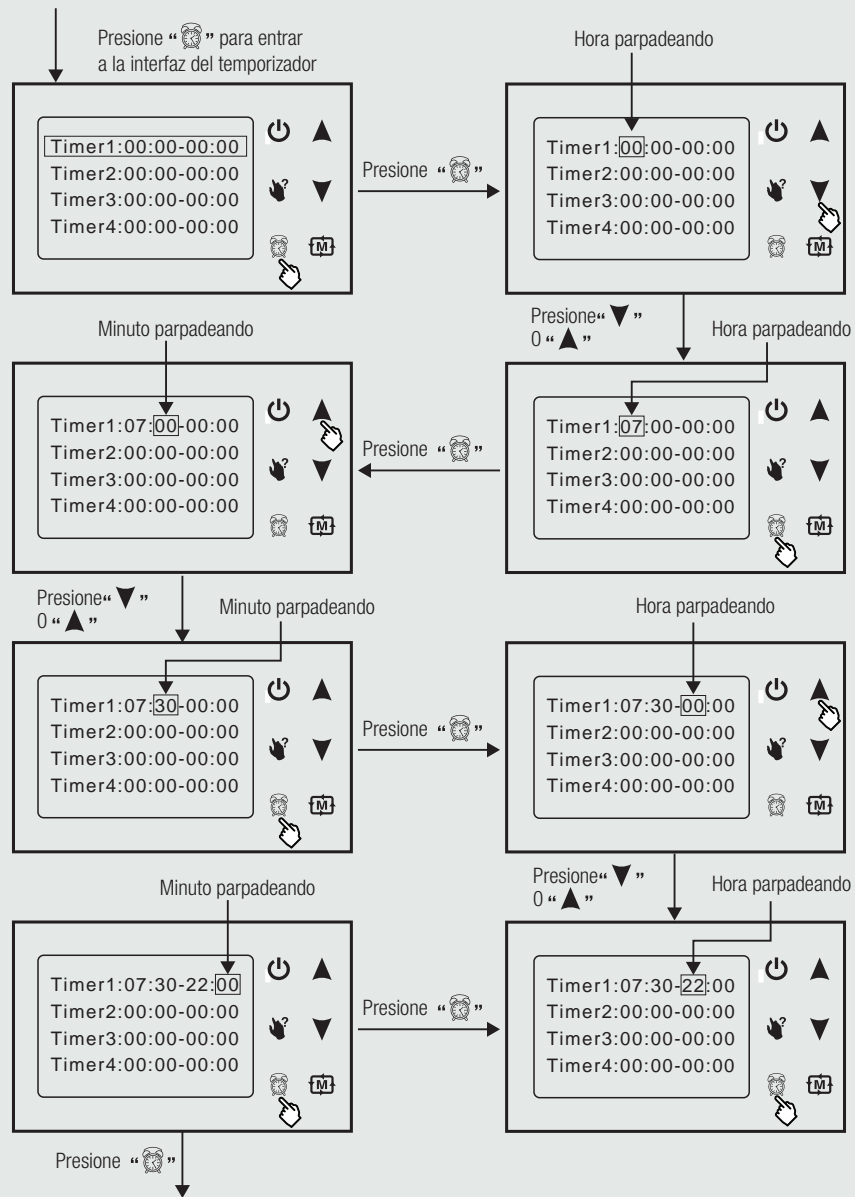
Puede configurar cuatro temporizadores y apagar el temporizador de acuerdo con sus necesidades.

En la interfaz principal, presione “🕒” para ingresar la configuración del temporizador, presione “🕒” para seleccionar Temporizador, luego presione “🕒” para ingresar a la interfaz de configuración del temporizador, (configuración del temporizador: puede configurar cuatro temporizadores para encender y apagar, y puede establecer el tiempo de lunes a domingo), la operación es la misma que con la configuración del reloj. Por ejemplo:

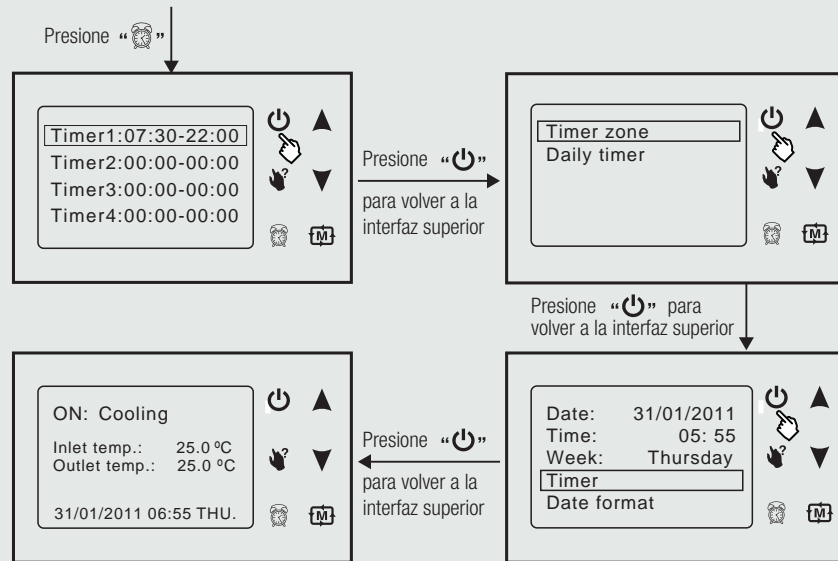
A. Configuración del temporizador



4 USO Y OPERACIÓN



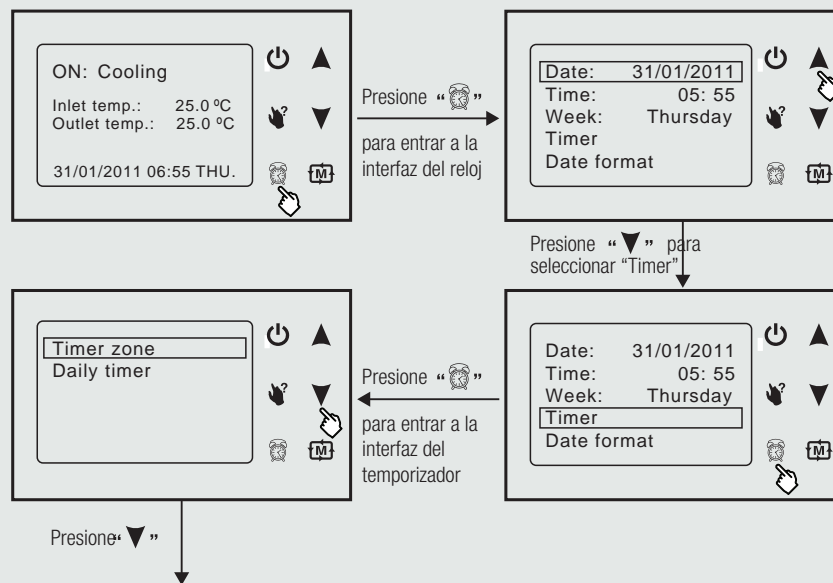
4 USO Y OPERACIÓN



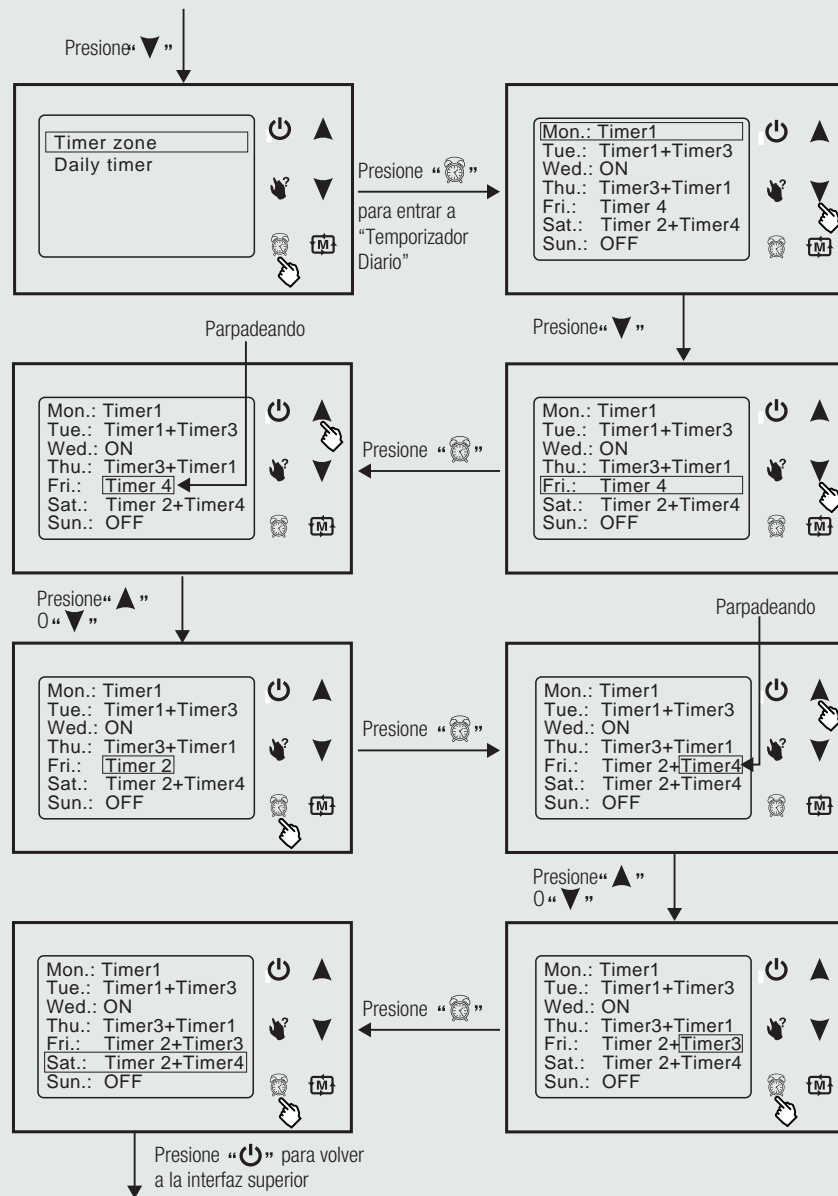
Consejos:

1. La operación de Timer2, Timer3, Timer4 es la misma que con Timer1;
2. Timer1: 07: 30-22: 00 significa que el sistema se inicia a las 7:30 hrs. y se apaga automáticamente a las 22:00 hrs.;
3. Si no hay ninguna operación en 10s, el sistema se ajustará a los parámetros de la memoria automáticamente.

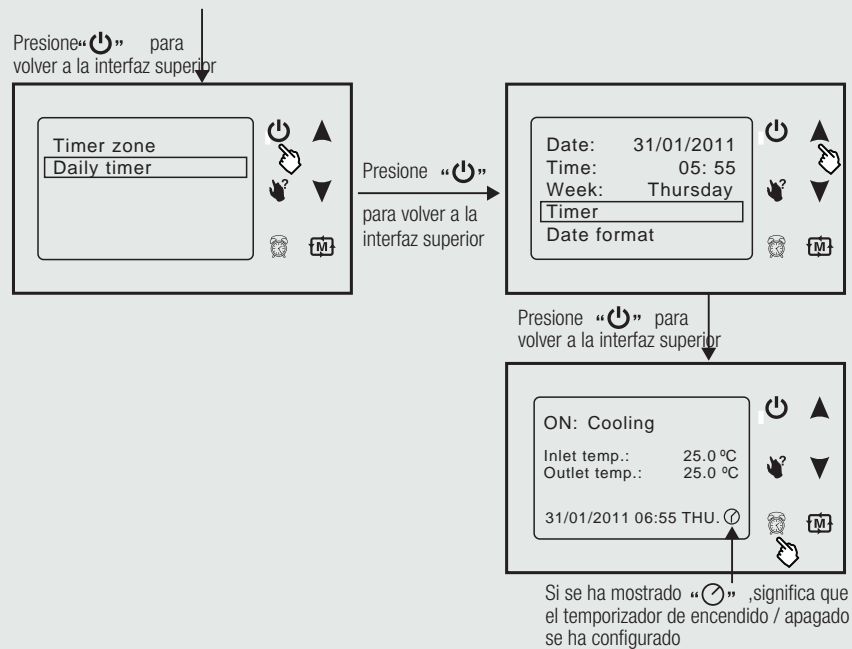
B. La operación del temporizador diario



4 USO Y OPERACIÓN



4 USO Y OPERACIÓN



Consejos:

Las operaciones del temporizador para lunes, martes, miércoles, jueves, sábados y domingos son las mismas que para el viernes.

Monday: OFF: (Lunes: APAGADO:)

Significa que el Temporizador del lunes no se ha configurado, y el estado de funcionamiento es el mismo que el domingo a las 24:00, por ejemplo, si el sistema se está ejecutando a las 24:00 del domingo, entonces estará funcionando todo el día el lunes, y viceversa.

Wednesday: ON: (Miércoles: ENCENDIDO:)

Significa que el sistema estará funcionando durante todo el día el miércoles.

Thursday: OFF: (Jueves: APAGADO:)

Significa que el sistema estará apagado durante todo el día el jueves.

Saturday: Timer1+Timer2: (Sábado: Temporizador1+Temporizador2:)

Significa que el tiempo para poner en marcha y apagar está de acuerdo con el Timer1 y el Timer2.

Si no hay ninguna operación en 10s, el sistema memorizará la configuración del parámetro automáticamente y volverá a la interfaz principal.

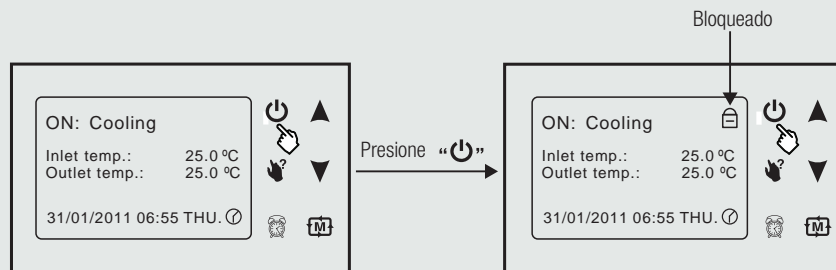
4 USO Y OPERACIÓN

4.8 BLOQUEO DEL TECLADO

Para evitar mala operación, por favor, bloquee el controlador después de configurar los parámetros.

En la interfaz principal, al presionar “⏻” durante 5 segundos, el teclado se bloqueará.

Cuando el teclado está bloqueado, al presionar “⏻” durante 5 segundos, el teclado se desbloqueará.



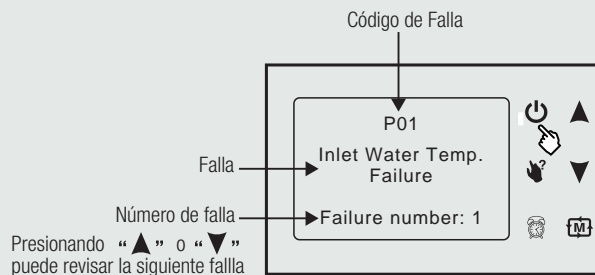
NOTAS:

Cuando la unidad se encuentra en estado de alarma, el bloqueo de teclas se puede eliminar automáticamente.

4.9 PANTALLA DE INDICACIÓN DE FALLO

Se mostrará un código de mal funcionamiento en la pantalla del controlador cuando ocurra un mal funcionamiento.

Puede consultar la tabla de mal funcionamiento para averiguar la causa y la solución del fallo. Por ejemplo:



4.10 TABLA DE PARÁMETROS

Significado	Por defecto	Observaciones
Punto de ajuste del objetivo de temperatura de enfriamiento	27°C	Ajustable
Punto de ajuste del objetivo de temperatura de calentamiento	27°C	Ajustable
Punto de ajuste del objetivo de temperatura del modo automático	27°C	Ajustable

5 MANTENIMIENTO E INSPECCIÓN

5.1 TABLA DE FALLAS

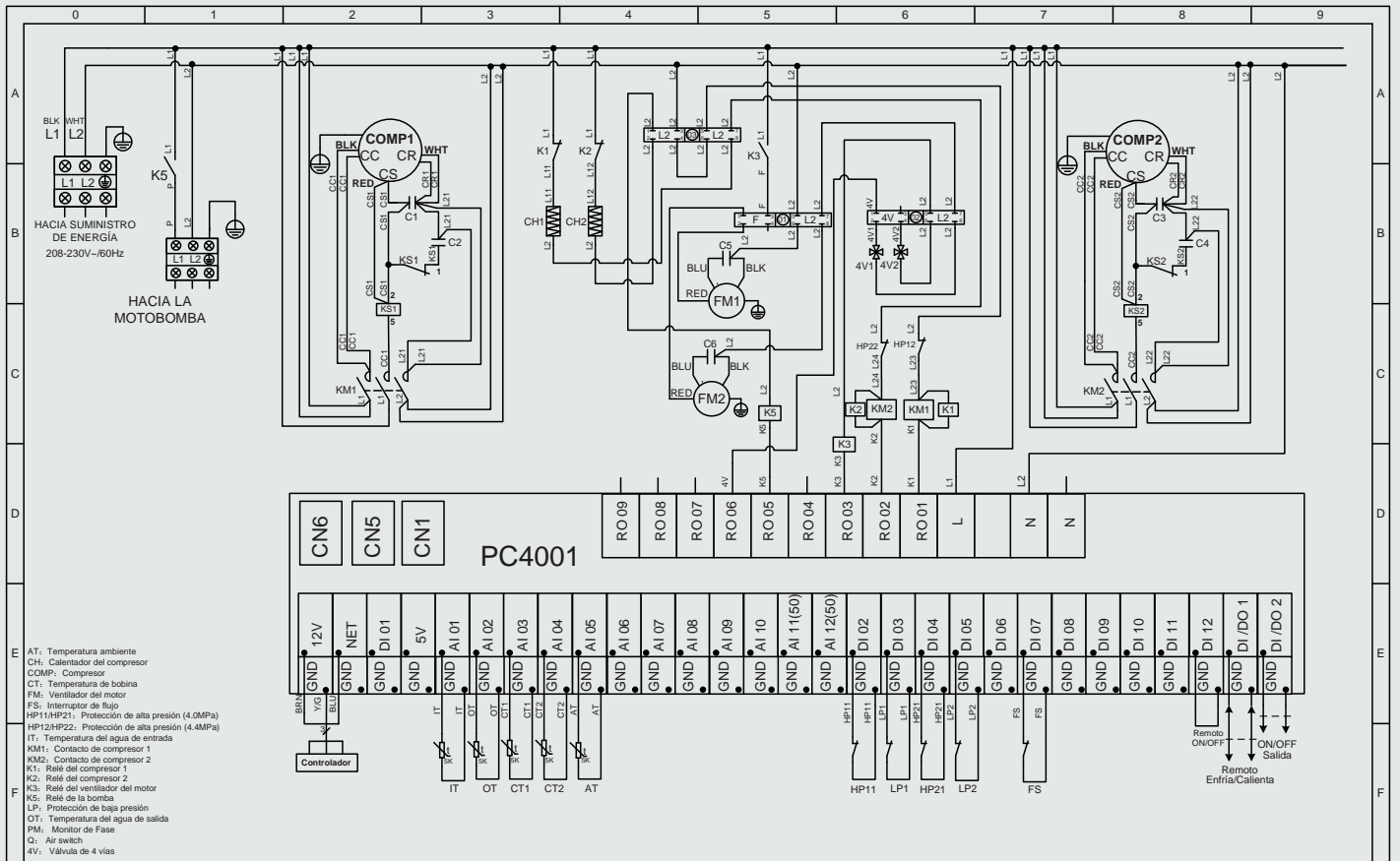
Puede consultar la tabla de fallas para averiguar la causa y la solución del fallo.

Falla	Muestra	Indicador	Razón	Resolución
Encendido		Off		
Trabajo normal		On		
Falla en sensor de temperatura de entrada	P01	1 on 1 off	El sensor de temperatura está dañado o cortocircuito	Verifique o cambie el sensor de temperatura
Falla en sensor de temperatura de salida	P02	2 on 1 off	El sensor de temperatura está dañado o cortocircuito	Verifique o cambie el sensor de temperatura
Falla en sensor de temperatura de recuperación	P033	3 on 1 off	El sensor de temperatura está dañado o cortocircuito	Verifique o cambie el sensor de temperatura
Falla en sensor de temperatura ambiente	P04	4 on 1 off	El sensor de temperatura está dañado o cortocircuito	Verifique o cambie el sensor de temperatura
Falla en sensor de temperatura del intercambiador de calor 1 (Coil 1)	P15	5 on 1 off	El sensor de temperatura está dañado o cortocircuito	Verifique o cambie el sensor de temperatura
Falla en sensor de temperatura del intercambiador de calor 2 (Coil 2)	P25	5 on 1 off	El sensor de temperatura está dañado o cortocircuito	Verifique o cambie el sensor de temperatura
Falla en sensor de temperatura de la succión 1	P17	7 on 1 off	El sensor de temperatura está dañado o cortocircuito	Verifique o cambie el sensor de temperatura
Falla en sensor de temperatura de la succión 2	P27	7 on 1 off	El sensor de temperatura está dañado o cortocircuito	Verifique o cambie el sensor de temperatura
Falla en sensor de temperatura de la descarga 1	P181	8 on 1 off	El sensor de temperatura está dañado o cortocircuito	Verifique o cambie el sensor de temperatura
Falla en sensor de temperatura de la descarga 2	P281	8 on 1 off	El sensor de temperatura está dañado o cortocircuito	Verifique o cambie el sensor de temperatura
Falla del sensor de temperatura Anticongelante 1	P19	9 on 1 off	El sensor de temperatura está dañado o cortocircuito	Verifique o cambie el sensor de temperatura
Falla del sensor de temperatura Anticongelante 2	P29	9 on 1 off	El sensor de temperatura está dañado o cortocircuito	Verifique o cambie el sensor de temperatura
Protección de alta presión 1	E11	11 on 1 off	El interruptor de alta presión está dañado	Compruebe el interruptor de presión y el circuito de frío
Protección de alta presión 2	E21	11 on 1 off	El interruptor de alta presión está dañado	Compruebe el interruptor de presión y el circuito de frío
Protección de baja presión 1	E12	12 on 1 off	El interruptor de baja presión está dañado	Compruebe el interruptor de presión y el circuito de frío
Protección de baja presión 2	E22	12 on 1 off	El interruptor de baja presión está dañado	Compruebe el interruptor de presión y el circuito de frío
Falla del flujo de agua lateral de la fuente de calor	E031	13 on 1 off	Sin agua / poca agua en el sistema de agua	Verifique el flujo de agua de la tubería y la bomba de agua
Falla de uso del flujo de agua lateral	E032	13 on 1 off	Sin agua / poca agua en el sistema de agua	Verifique el flujo de agua de la tubería y la bomba de agua
Falla de flujo de agua muy bajo	E035	13 on 1 off	Sin agua / poca agua en el sistema de agua	Verifique el flujo de agua de la tubería y la bomba de agua
Falla de sobrecalentamiento del calentamiento-eléctrico	E04	14 on 1 off	El calentamiento-eléctrico está sobrecalentando	Compruebe o cambie el calentamiento - eléctrico
Fallo de sobrecarga del compresor 1	E101	21 on 1 off	El compresor está sobrecargado	Verifique la funcionalidad del compresor
Fallo de sobrecarga del compresor 2	E201	21 on 1 off	El compresor está sobrecargado	Verifique la funcionalidad del compresor
Diferencia de temperatura entre el agua de entrada y el agua de salida	E06	16 on 1 off	El flujo de agua no es suficiente y baja presión diferencial	Verifique el flujo de agua de la tubería y si el sistema de agua está atascado o no
El sistema 1 usa protección anticongelante lateral	E171	17 on 1 off	El flujo de agua no es suficiente	Verifique el flujo de agua de la tubería y si el sistema de agua está atascado o no
El sistema 2 usa protección anticongelante lateral	E271	17 on 1 off	El flujo de agua no es suficiente	Verifique el flujo de agua de la tubería y si el sistema de agua está atascado o no
La fuente de calor del sistema 1 usa protección anticongelante lateral	E172	17 on 1 off	El flujo de agua no es suficiente	Verifique el flujo de agua de la tubería y si el sistema de agua está atascado o no
La fuente de calor del sistema 2 usa protección anticongelante lateral	E272	17 on 1 off	El flujo de agua no es suficiente	Verifique el flujo de agua de la tubería y si el sistema de agua está atascado o no
La protección anticongelante primaria	E19	19 on 1 off	La temperatura ambiental es baja	/
La protección anticongelante secundaria	E29	19 on 1 off	La temperatura ambiental es baja	/
La temperatura de descarga del sistema 1 es demasiado alta	P182	8 on 1 off	El compresor está sobrecargado	Verifique la funcionalidad del compresor
La temperatura de descarga del sistema 2 es demasiado alta	P282	8 on 1 off	El compresor está sobrecargado	Verifique la funcionalidad del compresor
Protección del sistema	E05	8 on 1 off	La protección del sistema ha fallado	Verifique cada punto de protección del sistema
Descongelación		Intermitente	/	/
Fallo de comunicación	E08	/	Falla de comunicación entre el controlador lámbrico y la placa principal	Verifique la conexión del cable entre el controlador lámbrico remoto y la placa principal

5 MANTENIMIENTO E INSPECCIÓN

5.2 DIAGRAMAS ELÉCTRICOS

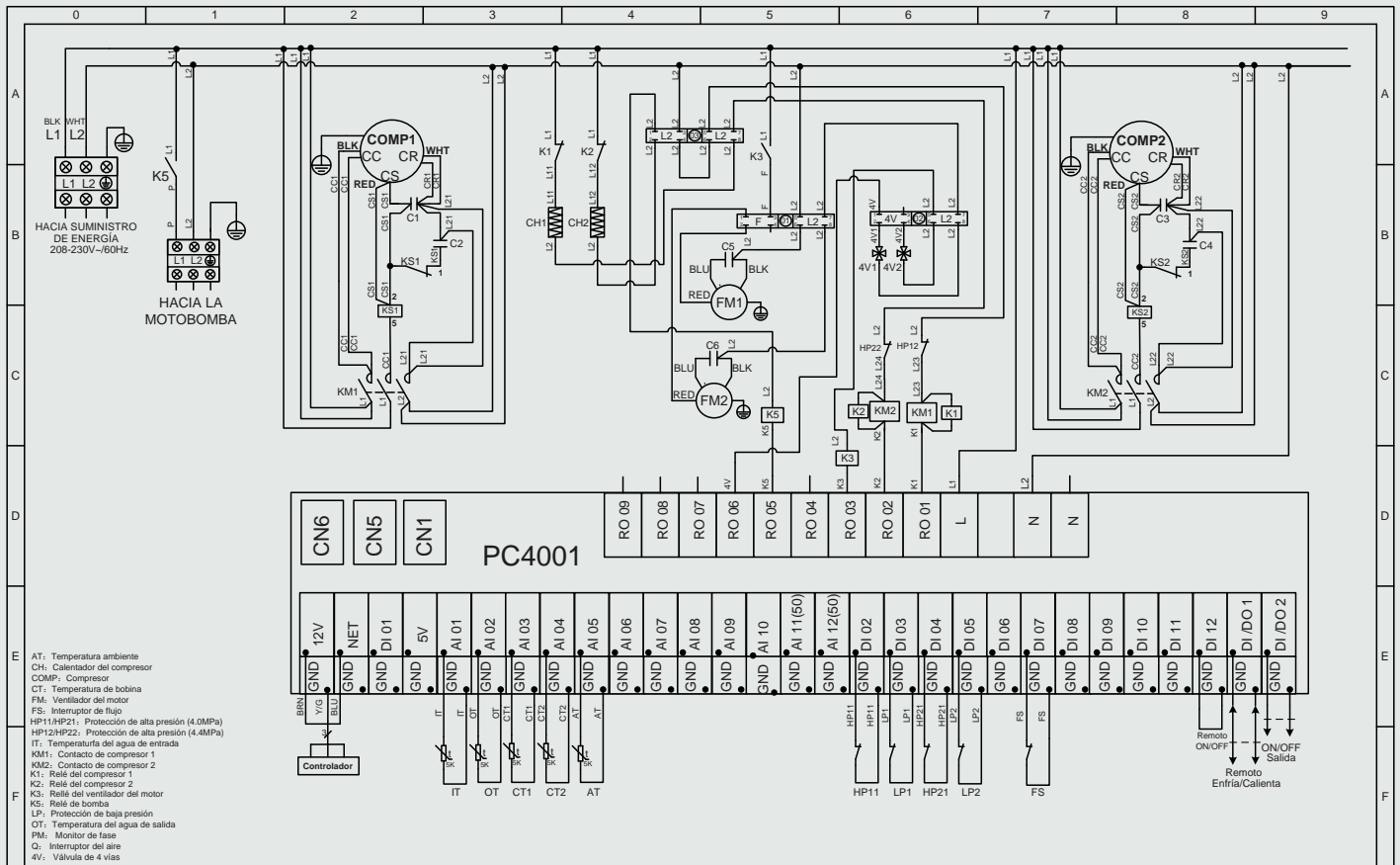
DIAGRAMA ELÉCTRICO INTER HEAT 130U



5 MANTENIMIENTO E INSPECCIÓN

5.2 DIAGRAMAS ELÉCTRICOS

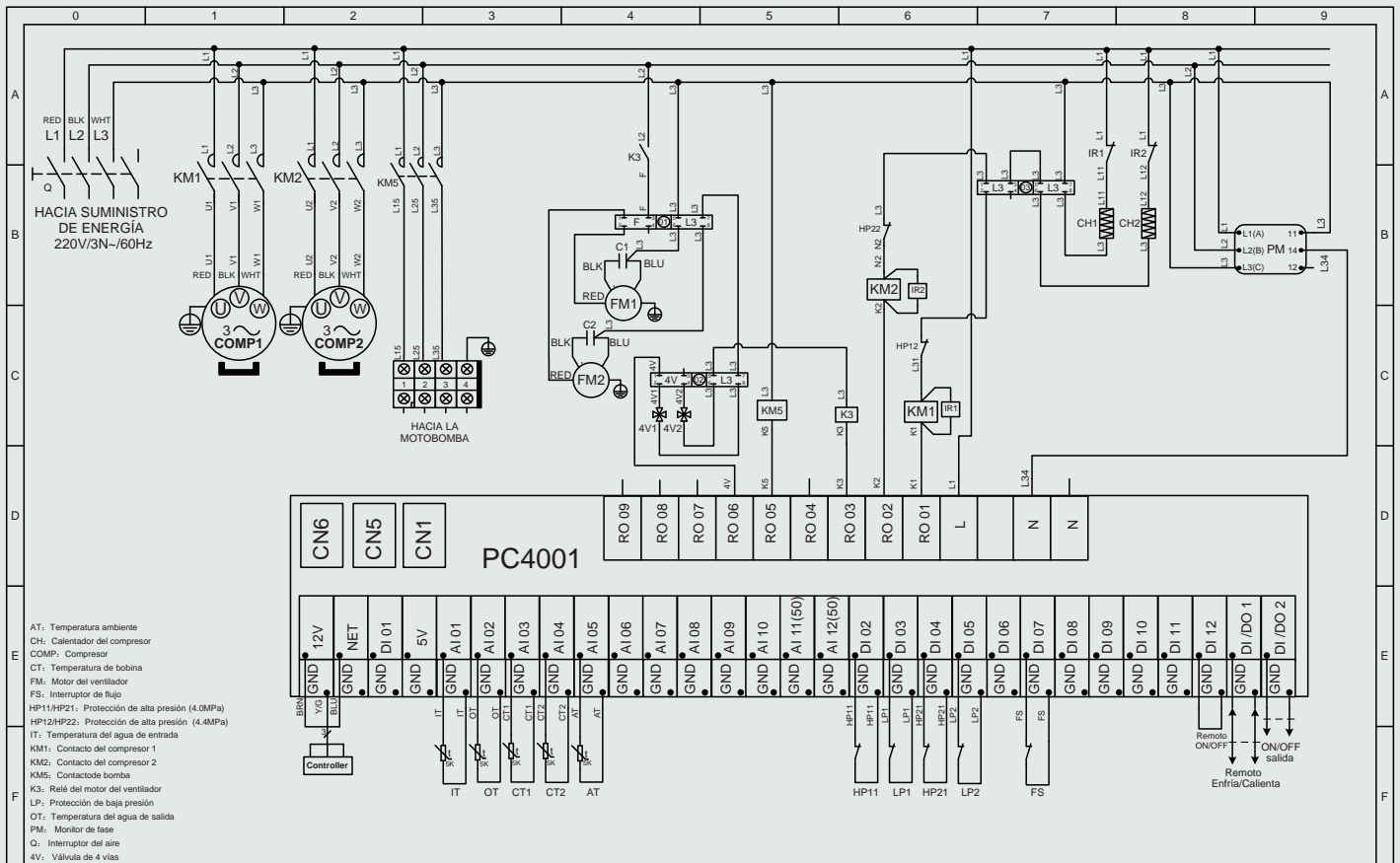
DIAGRAMA ELÉCTRICO INTER HEAT 170U



5 MANTENIMIENTO E INSPECCIÓN

5.2 DIAGRAMAS ELÉCTRICOS

DIAGRAMA ELÉCTRICO INTER HEAT 170U3



6 EXPLOSIÓN DE PARTES / SERIE - 130U

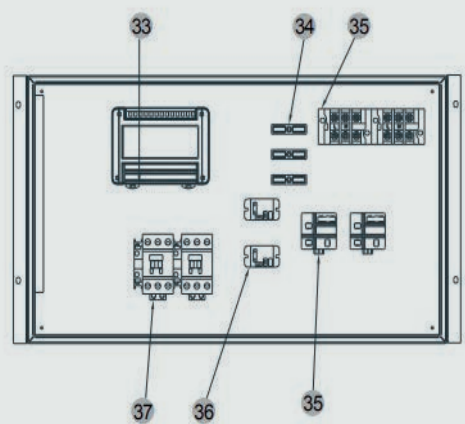
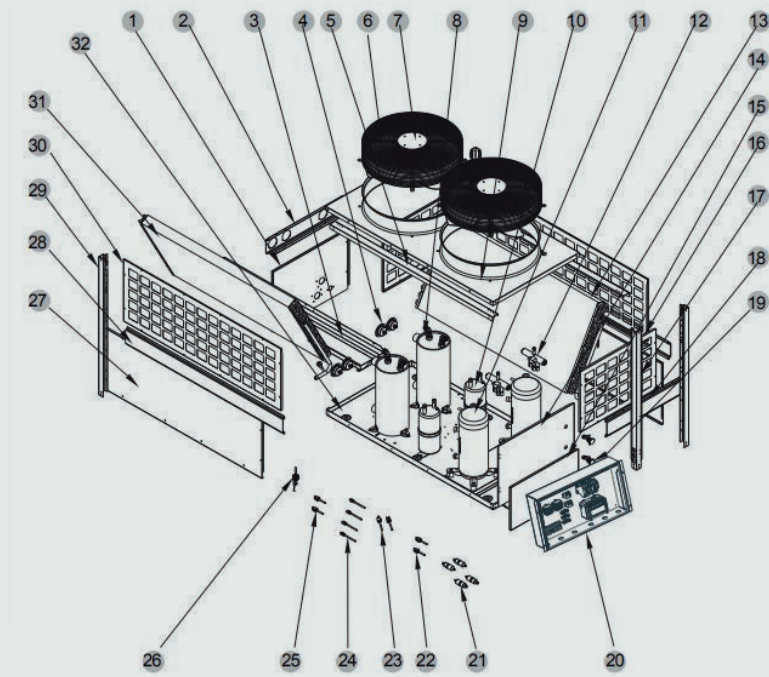
6.1 LISTA DE PARTES

DESCRIPCIÓN	CÓDIGO FABRICANTE	CÓDIGO GPA
1- PLACA LATERAL BOMBA DE CALOR INTER HEAT (130 Y 170 KBTU'S)	32006-210068	85-340-1741-3001
2- HAZA PLACA LATERAL DERECHA BOMBA DE CALOR INTER HEAT (130 Y 170 KBTU'S)	35006-210026	85-340-1741-3002
3- PLACA RECOLECTORA DE AGUAL BOMBA DE CALOR INTER HEAT (130 Y 170 KBTU'S)	35005-210013	85-340-1741-3003
4- MANOMETRO DE PRESIÓN BOMBA DE CALOR INTER HEAT (130 Y 170 KBTU'S)	20000-280004	85-340-1741-3004
5- SOPORTE PARA HAZA BOMBA DE CALOR INTER HEAT (130 Y 170 KBTU'S)	35005-210016	85-340-1741-3005
6- RED DEL VENTILADOR BOMBA DE CALOR INTER HEAT (130 Y 170 KBTU'S)	35006-210077	85-340-1741-3006
7- PARRILLA DEL VENTILADOR BOMBA DE CALOR INTER HEAT (130 Y 170 KBTU'S)	2001-2219	85-340-1741-3007
8- INTERCAMBIADOR DE CALOR BOMBA DE CALOR INTER HEAT (130 Y 170 KBTU'S)	32004-120003	85-340-1741-3008
9- TAPA SUPERIOR BOMBA DE CALOR INTER HEAT (130 Y 170 KBTU'S)	35005-210053	85-340-1741-3009
10- SEPARADOR DE GAS BOMBA DE CALOR INTER HEAT (130 Y 170 KBTU'S)	3505-1405	85-340-1741-3010
11- COMPRESOR BOMBA DE CALOR INTER HEAT (130 KBTU'S)	20000-110095	85-340-1741-3011
12- KIT VALVULA DE 4 VIAS BOMBA DE CALOR INTER HEAT (80, 105, 130 Y 170 KBTU'S)	2001-1491	85-340-1740-8009
13- EVAPORADOR BOMBA DE CALOR INTER HEAT (130 KBTU'S)	32006-120005	85-340-1741-3013
14- PLACA PARA CAJA ELECTRICA BOMBA DE CALOR INTER HEAT (130 Y 170 KBTU'S)	35005-210018	85-340-1741-3014
15- CUBIERTA PARA CAJA ELECTRICA BOMBA DE CALOR INTER HEAT (130 Y 170 KBTU'S)	35005-210012	85-340-1741-3015
16- PLACA SUPERIOR BOMBA DE CALOR INTER HEAT (130 Y 170 KBTU'S)	35005-210017	85-340-1741-3016
17- PILAR IZQUIERDO BOMBA DE CALOR INTER HEAT (130 Y 170 KBTU'S)	35005-210002	85-340-1741-3017
18- HAZA PLACA LATERAL IZQUIERDA BOMBA DE CALOR INTER HEAT (130 Y 170 KBTU'S)	35005-210006	85-340-1741-3018
19- SEGURO BOMBA DE CALOR INTER HEAT (130 Y 170 KBTU'S)	4000-7707	85-340-1741-3019
20- CAJA ELECTRICA BOMBA DE CALOR INTER HEAT (130 Y 170 KBTU'S)	35005-210010	85-340-1741-3020
21- FILTRO SECADOR BOMBA DE CALOR INTER HEAT (80, 105, 130 Y 170 KBTU'S)	2004-1444	85-340-1740-8005
22- SWTICH DE BAJA PRESION BOMBA DE CALOR INTER HEAT (80, 105, 130 Y 170 KBTU'S)	2000-3603	85-340-1740-8007
23- SWTICH DE ALTA PRESION BOMBA DE CALOR INTER HEAT (TODOS LOS MODELOS)	2001-3605	85-340-1740-1316
24- VALVULA DE AGUJA LARGA BOMBA DE CALOR INTER HEAT (13, 130 Y 170 KBTU'S)	20000-140153	85-340-1740-1318
25- SWTICH DE ALTA PRESION BOMBA DE CALOR INTER HEAT (26, 80, 130 Y 170 KBTU'S)	20000-360059	85-340-1740-2622
26- SWITCH DE FLUJO DE AGUA BOMBA DE CALOR INTER HEAT (TODOS LOS MODELOS)	20000-360005	85-340-1740-1308
27- PLACA INFERIOR DELANTERA BOMBA DE CALOR INTER HEAT (130 Y 170 KBTU'S)	32006-210044	85-340-1741-3027
28- HAZA PLACA FRONTAL BOMBA DE CALOR INTER HEAT (130 Y 170 KBTU'S)	32006-210010	85-340-1741-3028
29- PILAR DERECHO BOMBA DE CALOR INTER HEAT (130 Y 170 KBTU'S)	35005-210003	85-340-1741-3029
30- PLACA SUPERIOR DELANTERA BOMBA DE CALOR INTER HEAT (130 Y 170 KBTU'S)	32006-210012	85-340-1741-3030
31- EVAPORADOR BOMBA DE CALOR INTER HEAT (130 KBTU'S)	32006-120006	85-340-1741-3031
32- TAPA INFERIOR BOMBA DE CALOR INTER HEAT (130 Y 170 KBTU'S)	32006-210067	85-340-1741-3032
33- TARJETA ELECTRONICA BOMBA DE CALOR INTER HEAT (130 Y 170 KBTU'S)	95005-310114	85-340-1741-3033
34- TERMINAL DE 2 POSICIONES BOMBA DE CALOR INTER HEAT (TODOS LOS MODELOS)	2000-3909	85-340-1740-1331

6 EXPLOSIÓN DE PARTES / SERIE - 130U

6.1 LISTA DE PARTES

DESCRIPCIÓN	CÓDIGO FABRICANTE	CÓDIGO GPA
35- RELEVADOR ARRANQUE BOMBA DE CALOR INTER HEAT (105, 130 Y 170 KBTU´S)	20000-360035	85-340-1741-0512
36- RELEVADOR BOMBA DE CALOR INTER HEAT (47, 130 Y 170 KBTU´S)	20000-360203	85-340-1740-4730
37- CONTACTOR BOMBA DE CALOR INTER HEAT (105, 130 Y 170 KBTU´S)	20000-360228	85-340-1741-0508
38- CONTROLADOR ALAMBRIKO BOMBA DE CALOR INTER HEAT (130 Y 170 KBTU´S)	95005-310193	85-340-1741-3038



6 EXPLOSIÓN DE PARTES / SERIE - 170U

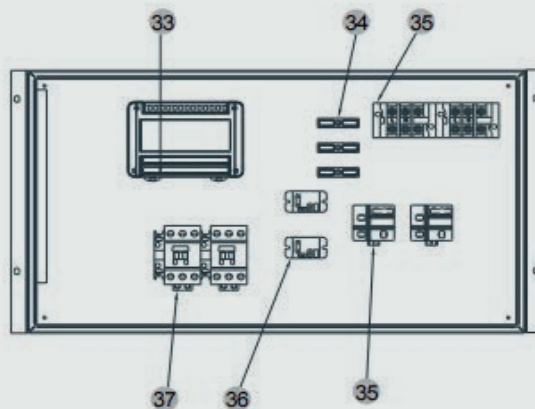
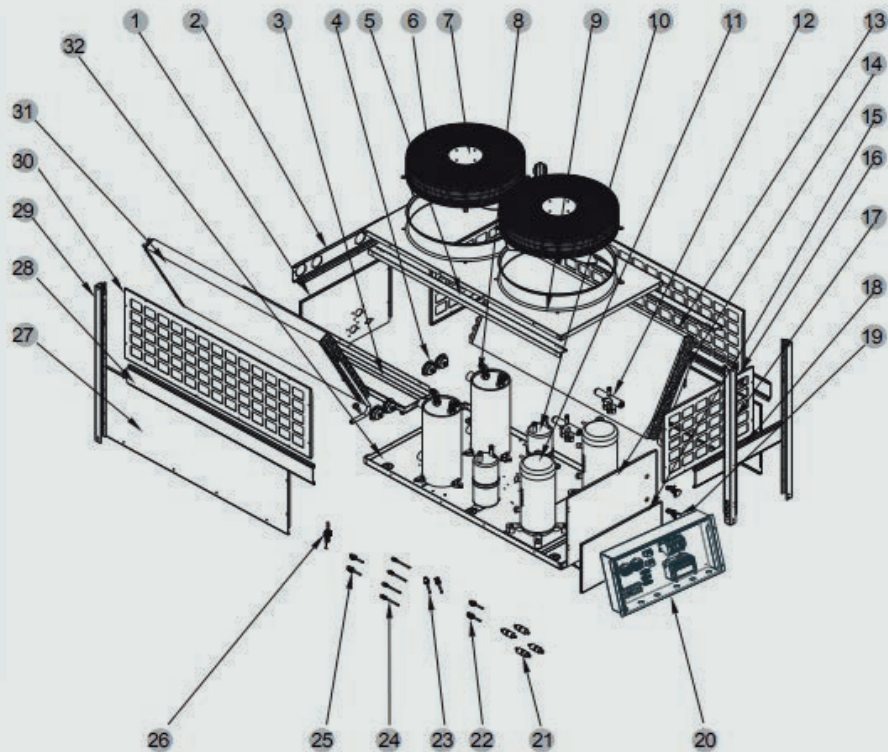
6.1 LISTA DE PARTES

DESCRIPCIÓN	CÓDIGO FABRICANTE	CÓDIGO GPA
1- PLACA LATERAL BOMBA DE CALOR INTER HEAT (130 Y 170 KBTU'S)	32006-210068	85-340-1741-3001
2- HAZA PLACA LATERAL DERECHA BOMBA DE CALOR INTER HEAT (130 Y 170 KBTU'S)	35006-210026	85-340-1741-3002
3- PLACA RECOLECTORA DE AGUAL BOMBA DE CALOR INTER HEAT (130 Y 170 KBTU'S)	35005-210013	85-340-1741-3003
4- MANOMETRO DE PRESIÓN BOMBA DE CALOR INTER HEAT (130 Y 170 KBTU'S)	20000-280004	85-340-1741-3004
5- SOPORTE PARA HAZA BOMBA DE CALOR INTER HEAT (130 Y 170 KBTU'S)	35005-210016	85-340-1741-3005
6- RED DEL VENTILADOR BOMBA DE CALOR INTER HEAT (130 Y 170 KBTU'S)	35006-210077	85-340-1741-3006
7- PARRILLA DEL VENTILADOR BOMBA DE CALOR INTER HEAT (130 Y 170 KBTU'S)	2001-2219	85-340-1741-3007
8- INTERCAMBIADOR DE CALOR BOMBA DE CALOR INTER HEAT (130 Y 170 KBTU'S)	32004-120003	85-340-1741-3008
9- TAPA SUPERIOR BOMBA DE CALOR INTER HEAT (130 Y 170 KBTU'S)	35005-210053	85-340-1741-3009
10- SEPARADOR DE GAS BOMBA DE CALOR INTER HEAT (130 Y 170 KBTU'S)	3505-1405	85-340-1741-3010
11- COMPRESOR BOMBA DE CALOR INTER HEAT (105 Y 170 KBTU'S)	20000-110039	85-340-1741-0501
12- KIT VALVULA DE 4 VIAS BOMBA DE CALOR INTER HEAT (80, 105, 130 Y 170 KBTU'S)	2001-1491	85-340-1740-8009
13- EVAPORADOR BOMBA DE CALOR INTER HEAT (170 KBTU'S)	32006-120012	85-340-1741-7013
14- PLACA PARA CAJA ELECTRICA BOMBA DE CALOR INTER HEAT (130 Y 170 KBTU'S)	35005-210018	85-340-1741-3014
15- CUBIERTA PARA CAJA ELECTRICA BOMBA DE CALOR INTER HEAT (130 Y 170 KBTU'S)	35005-210012	85-340-1741-3015
16- PLACA SUPERIOR BOMBA DE CALOR INTER HEAT (130 Y 170 KBTU'S)	35005-210017	85-340-1741-3016
17- PILAR IZQUIERDO BOMBA DE CALOR INTER HEAT (130 Y 170 KBTU'S)	35005-210002	85-340-1741-3017
18- HAZA PLACA LATERAL IZQUIERDA BOMBA DE CALOR INTER HEAT (130 Y 170 KBTU'S)	35005-210006	85-340-1741-3018
19- SEGURO BOMBA DE CALOR INTER HEAT (130 Y 170 KBTU'S)	4000-7707	85-340-1741-3019
20- CAJA ELECTRICA BOMBA DE CALOR INTER HEAT (130 Y 170 KBTU'S)	35005-210010	85-340-1741-3020
21- FILTRO SECADOR BOMBA DE CALOR INTER HEAT (80, 105, 130 Y 170 KBTU'S)	2004-1444	85-340-1740-8005
22- SWTICH DE BAJA PRESION BOMBA DE CALOR INTER HEAT (80, 105, 130 Y 170 KBTU'S)	2000-3603	85-340-1740-8007
23- SWTICH DE ALTA PRESION BOMBA DE CALOR INTER HEAT (TODOS LOS MODELOS)	2001-3605	85-340-1740-1316
24- VALVULA DE AGUJA LARGA BOMBA DE CALOR INTER HEAT (13, 130 Y 170 KBTU'S)	20000-140153	85-340-1740-1318
25- SWTICH DE ALTA PRESION BOMBA DE CALOR INTER HEAT (26, 80, 130 Y 170 KBTU'S)	20000-360059	85-340-1740-2622
26- SWITCH DE FLUJO DE AGUA BOMBA DE CALOR INTER HEAT (TODOS LOS MODELOS)	20000-360005	85-340-1740-1308
27- PLACA INFERIOR DELANTERA BOMBA DE CALOR INTER HEAT (130 Y 170 KBTU'S)	32006-210044	85-340-1741-3027
28- HAZA PLACA FRONTAL BOMBA DE CALOR INTER HEAT (130 Y 170 KBTU'S)	32006-210010	85-340-1741-3028
29- PILAR DERECHO BOMBA DE CALOR INTER HEAT (130 Y 170 KBTU'S)	35005-210003	85-340-1741-3029
30- PLACA SUPERIOR DELANTERA BOMBA DE CALOR INTER HEAT (130 Y 170 KBTU'S)	32006-210012	85-340-1741-3030
31- EVAPORADOR BOMBA DE CALOR INTER HEAT (170 KBTU'S)	32006-120013	85-340-1741-7031
32- TAPA INFERIOR BOMBA DE CALOR INTER HEAT (130 Y 170 KBTU'S)	32006-210067	85-340-1741-3032
33- TARJETA ELECTRONICA BOMBA DE CALOR INTER HEAT (130 Y 170 KBTU'S)	95005-310114	85-340-1741-3033
34- TERMINAL DE 2 POSICIONES BOMBA DE CALOR INTER HEAT (TODOS LOS MODELOS)	2000-3909	85-340-1740-1331

6 EXPLOSIÓN DE PARTES / SERIE - 170U

6.1 LISTA DE PARTES

DESCRIPCIÓN	CÓDIGO FABRICANTE	CÓDIGO GPA
35- RELEVADOR ARRANQUE BOMBA DE CALOR INTER HEAT (105, 130 Y 170 KBTU 'S)	20000-360035	85-340-1741-0512
36- RELEVADOR BOMBA DE CALOR INTER HEAT (47, 130 Y 170 KBTU 'S)	20000-360203	85-340-1740-4730
37- CONTACTOR BOMBA DE CALOR INTER HEAT (105, 130 Y 170 KBTU 'S)	20000-360228	85-340-1741-0508
38- CONTROLADOR ALAMBRIKO BOMBA DE CALOR INTER HEAT (130 Y 170 KBTU 'S)	95005-310193	85-340-1741-3038



6 EXPLOSIÓN DE PARTES / SERIE - 170U3

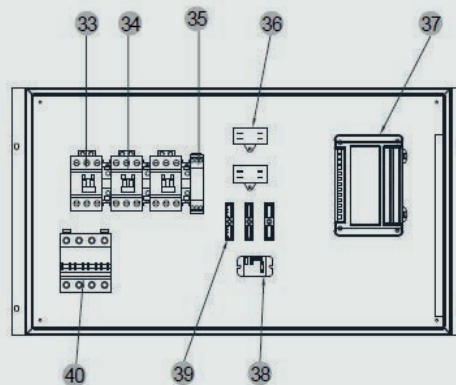
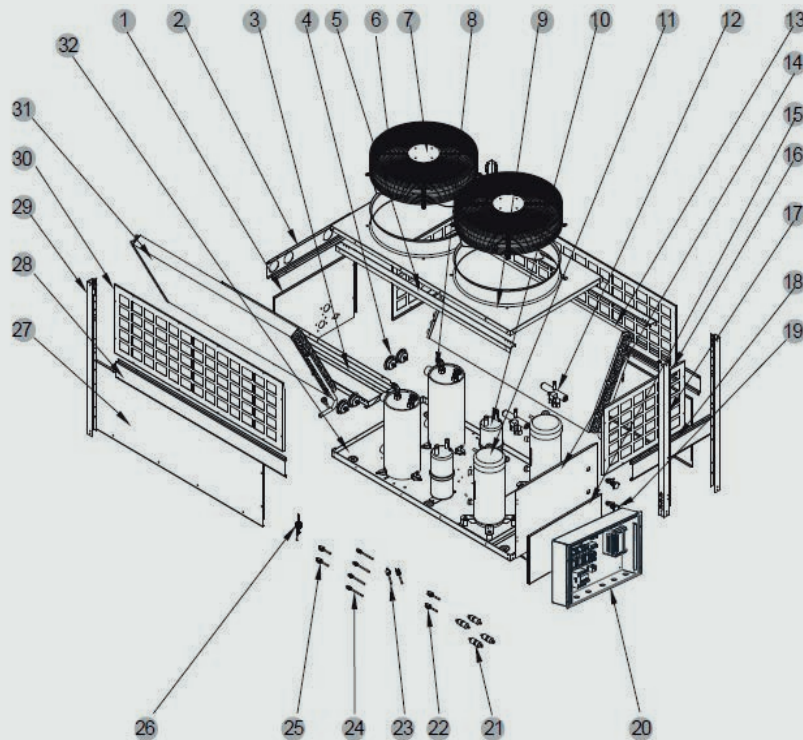
6.1 LISTA DE PARTES

DESCRIPCIÓN	CÓDIGO FABRICANTE	CÓDIGO GPA
1- PLACA LATERAL BOMBA DE CALOR INTER HEAT (130 Y 170 KBTU'S)	32006-210068	85-340-1741-3001
2- HAZA PLACA LATERAL DERECHA BOMBA DE CALOR INTER HEAT (130 Y 170 KBTU'S)	35006-210026	85-340-1741-3002
3- PLACA RECOLECTORA DE AGUAL BOMBA DE CALOR INTER HEAT (130 Y 170 KBTU'S)	35005-210013	85-340-1741-3003
4- MANOMETRO DE PRESIÓN BOMBA DE CALOR INTER HEAT (130 Y 170 KBTU'S)	20000-280004	85-340-1741-3004
5- SOPORTE PARA HAZA BOMBA DE CALOR INTER HEAT (130 Y 170 KBTU'S)	35005-210016	85-340-1741-3005
6- RED DEL VENTILADOR BOMBA DE CALOR INTER HEAT (130 Y 170 KBTU'S)	35006-210077	85-340-1741-3006
7- PARRILLA DEL VENTILADOR BOMBA DE CALOR INTER HEAT (130 Y 170 KBTU'S)	2001-2219	85-340-1741-3007
8- INTERCAMBIADOR DE CALOR BOMBA DE CALOR INTER HEAT (170 T3 KBTU'S)	32006-120015	85-340-1741-7308
9- TAPA SUPERIOR BOMBA DE CALOR INTER HEAT (130 Y 170 KBTU'S)	35005-210053	85-340-1741-3009
10- SEPARADOR DE GAS BOMBA DE CALOR INTER HEAT (130 Y 170 KBTU'S)	3505-1405	85-340-1741-3010
11- COMPRESOR BOMBA DE CALOR INTER HEAT (170 T3 KBTU'S)	20000-110132	85-340-1741-7311
12- KIT VALVULA DE 4 VIAS BOMBA DE CALOR INTER HEAT (80, 105, 130 Y 170 KBTU'S)	2001-1491	85-340-1740-8009
13- EVAPORADOR BOMBA DE CALOR INTER HEAT (170 KBTU'S)	32006-120012	85-340-1741-7013
14- PLACA PARA CAJA ELECTRICA BOMBA DE CALOR INTER HEAT (130 Y 170 KBTU'S)	35005-210018	85-340-1741-3014
15- CUBIERTA PARA CAJA ELECTRICA BOMBA DE CALOR INTER HEAT (130 Y 170 KBTU'S)	35005-210012	85-340-1741-3015
16- PLACA SUPERIOR BOMBA DE CALOR INTER HEAT (130 Y 170 KBTU'S)	35005-210017	85-340-1741-3016
17- PILAR IZQUIERDO BOMBA DE CALOR INTER HEAT (130 Y 170 KBTU'S)	35005-210002	85-340-1741-3017
18- HAZA PLACA LATERAL IZQUIERDA BOMBA DE CALOR INTER HEAT (130 Y 170 KBTU'S)	35005-210006	85-340-1741-3018
19- SEGURO BOMBA DE CALOR INTER HEAT (130 Y 170 KBTU'S)	4000-7707	85-340-1741-3019
20- CAJA ELÉCTRICA BOMBA DE CALOR INTER HEAT (130 Y 170 KBTU'S)	35005-210010	85-340-1741-3020
21- FILTRO SECADOR BOMBA DE CALOR INTER HEAT (80, 105, 130 Y 170 KBTU'S)	2004-1444	85-340-1740-8005
22- SWTICH DE BAJA PRESIÓN BOMBA DE CALOR INTER HEAT (80, 105, 130 Y 170 KBTU'S)	2000-3603	85-340-1740-8007
23- SWTICH DE ALTA PRESIÓN BOMBA DE CALOR INTER HEAT (TODOS LOS MODELOS)	2001-3605	85-340-1740-1316
24- VÁLVULA DE AGUJA LARGA BOMBA DE CALOR INTER HEAT (13, 130 Y 170 KBTU'S)	20000-140153	85-340-1740-1318
25- SWTICH DE ALTA PRESION BOMBA DE CALOR INTER HEAT (26, 80, 130 Y 170 KBTU'S)	20000-360059	85-340-1740-2622
26- SWITCH DE FLUJO DE AGUA BOMBA DE CALOR INTER HEAT (TODOS LOS MODELOS)	20000-360005	85-340-17401-308
27- PLACA INFERIOR DELANTERA BOMBA DE CALOR INTER HEAT (130 Y 170 KBTU'S)	32006-210044	85-340-1741-3027
28- HAZA PLACA FRONTAL BOMBA DE CALOR INTER HEAT (130 Y 170 KBTU'S)	32006-210010	85-340-1741-3028
29- PILAR DERECHO BOMBA DE CALOR INTER HEAT (130 Y 170 KBTU'S)	35005-210003	85-340-1741-3029
30- PLACA SUPERIOR DELANTERA BOMBA DE CALOR INTER HEAT (130 Y 170 KBTU'S)	32006-210012	85-340-1741-3030
31- EVAPORADOR BOMBA DE CALOR INTER HEAT (170 KBTU'S)	32006-120013	85-340-1741-7031
32- TAPA INFERIOR BOMBA DE CALOR INTER HEAT (130 Y 170 KBTU'S)	32006-210067	85-340-1741-3032
33- CONTACTOR BOMBA DE CALOR INTER HEAT (170 T3 KBTU'S)	20000-360219	85-340-1741-7333
34- CONTACTOR BOMBA DE CALOR INTER HEAT (170 T3 KBTU'S)	20000-360220	85-340-1741-7334

6 EXPLOSIÓN DE PARTES / SERIE - 170U3

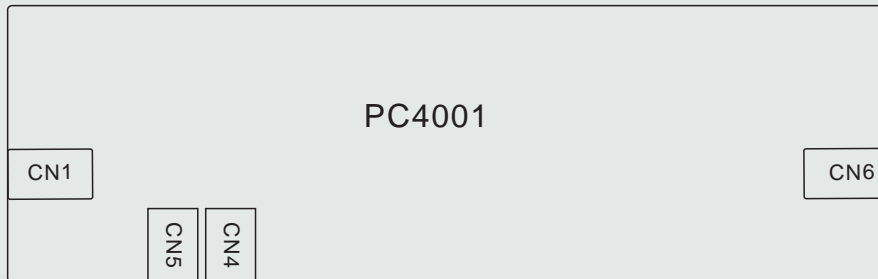
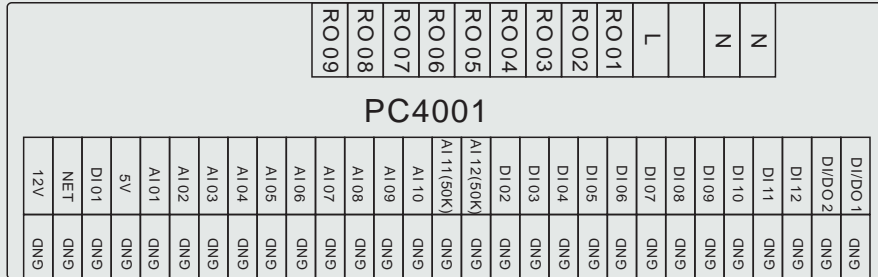
6.1 LISTA DE PARTES

DESCRIPCIÓN	CÓDIGO FABRICANTE	CÓDIGO GPA
35- MONITOR 3 FASES BOMBA DE CALOR INTER HEAT (170 T3 KBTU´S)	20000-360023	85-340-1741-7335
36- CAPACITOR PARA MOTOR DE VENTILADOR BOMBA DE CALOR INTER HEAT (170 T3 KBTU´S)	2000-3503	85-340-1741-7336
37- TARJETA ELECTRONICA BOMBA DE CALOR INTER HEAT (130 Y 170 KBTU´S)	95005-310114	85-340-1741-3033
38- RELEVADOR BOMBA DE CALOR INTER HEAT (47, 130 Y 170 KBTU´S)	20000-360203	85-340-1740-4730
39- TERMINAL DE 2 POSICIONES BOMBA DE CALOR INTER HEAT (TODOS LOS MODELOS)	2000-3909	85-340-1740-1331
40- CORTACIRCUITOS BOMBA DE CALOR INTER HEAT (170 T3 KBTU´S)	2000-3680	85-340-1741-7340
41- CONTROLADOR ALAMBRICO BOMBA DE CALOR INTER HEAT (130 Y 170 KBTU´S)	95005-310193	85-340-1741-3038



7 APÉNDICE

7.1 ILUSTRACIÓN DE LA CONEXIÓN DEL PCB (LA PARTE SUPERIOR E INFERIOR)



7 APÉNDICE

7.1.1 EXPLICACIÓN DE LAS CONEXIONES DEL PCB

No.	Símbolo	Significado	No.	Símbolo	Significado
1	AC-L	Línea Viva	21	DI 07	Entrada De Protección Del Interruptor De Flujo De Agua
2	AC-N	Línea Nula	22	DI 08	Entrada De Protección De Sobrecarga Del Calentador Eléctrico
3	RO 01	Salida De Compresor 1 (220 Vca)	23	DI 09	Entrada De Protección De Sobrecarga Del Compresor 1
4	RO 02	Salida De Compresor 2 (220 Vca)	24	DI 10	Entrada De Protección De Sobrecarga Del Compresor 2
5	RO 03	Salida De Alta Velocidad De Ventilador (220 Vca)	25	DI 11	Entrada De Protección Del Sistema
6	RO 04	Salida De Baja Velocidad De Ventilador (220 Vca)	26	DI 12	Entrada De Interruptor De Emergencia
7	RO 05	Salida De Bomba De Agua (220 Vca)	27	AI 01	Entrada De Temperatura Del Agua De Entrada
8	RO 06	Salida De Válvula De 4 Vías (220 Vca)	28	AI 02	Entrada De Temperatura Del Agua De Salida
9	RO 07	Salida De Calentador Eléctrico (220 Vca)	29	AI 03	Entrada De Temperatura Del Serpentín Del Ventilador Del Sistema 1
10	RO 08	Salida De Válvula De Pulverización (220 Vca)	30	AI 04	Entrada De Temperatura Del Serpentín Del Ventilador Del Sistema 2
11	RO 09	Salida De Alarma Del Sistema (220 Vca)	31	AI 05	Entrada De La Temperatura Ambiente
12	DI/DO 1	Salida De Indicador De Modo	32	AI 06	Entrada De Temperatura De Anticongelamiento Del Sistema 1
13	DI/DO 2	Salida De Interruptor De Emergencia	33	AI 07	Entrada De Temperatura De Anticongelamiento Del Sistema 1
14	DI 01	Entrada De La Tasa De Flujo (Caudal)	34	AI 08	Entrada De Temperatura De Succión Del Sistema 1
15	DI 02	Entrada De Protección Para Alta Presión Del Sistema 1	35	AI 09	Entrada De Temperatura De Succión Del Sistema 2
16	DI 03	Entrada De Protección Para Baja Presión Del Sistema 1	36	AI 10	Sin Uso
17	DI 04	Entrada De Protección Para Alta Presión Del Sistema 2	37	AI 11 (50K)	Entrada De Temperatura De Descarga Del Sistema 1
18	DI 05	Entrada De Protección Para Baja Presión Del Sistema 2	38	AI 12 (50K)	Entrada De Temperatura De Descarga Del Sistema 2
19	NET GND 12V	Conexión Al Controlador Remoto	39	CN1	Salida De Válvula De Expansión Eléctrica Del Sistema 2

7 APÉNDICE

7.2 PRECAUCIONES Y ADVERTENCIA

- La unidad solamente puede ser reparada por personal calificado o por un distribuidor autorizado.
- Este aparato no está diseñado para su uso por personas (incluyendo niños) con capacidades físicas, sensoriales o mentales limitadas, falta de experiencia y conocimiento, a menos que se les haya dado supervisión o instrucción acerca del uso de este aparato por una persona responsable de su seguridad. (para el mercado Europeo).
Los niños deben de ser supervisados para asegurarse de que no jueguen con el aparato.
- Por favor asegúrese que la unidad y la conexión eléctrica tenga una buena conexión a tierra física. De otro modo puede haber una descarga eléctrica.
- Si el cable de alimentación eléctrica está dañado, éste deberá reemplazarse por el fabricante o por nuestro servicio técnico o una persona calificada para evitar un peligro.
- Directiva 2002/96/EC (WEEE):
El símbolo representando una bandeja cruzada que se encuentra debajo del aparato indica que este producto, al finalizar su tiempo de vida, deberá ser desechado por separado de la basura doméstica, y deberá ser llevado a un centro de reciclaje de material eléctrico, electrónico o bien enviado de regreso al proveedor cuando adquiera un nuevo aparato equivalente.
- Directiva 2002/95/EC (RoHS): Este producto cumple con la directiva 2002/95/EC (RoHS) que concierne a las restricciones respecto al uso de sustancia dañinas en dispositivos eléctricos y electrónicos.
- La unidad NO DEBERÁ ser instalada cercana a algún gas inflamable. Ya que al haber alguna fuga puede haber un incendio.
- Asegúrese de que haya un interruptor en el circuito de la unidad, la falta de un interruptor puede derivar en una descarga eléctrica o un incendio.
- La bomba de calor dentro de este equipo está equipado con un sistema de protección de sobrecarga. La unidad no permite iniciar después de 3 minutos de un paro previo.
- La instalación de la unidad deberá realizarse acorde a lo establecido por la NEC/CEC por personal autorizado únicamente. (para el mercado de Norte America).
- USAR CABLE QUE SOPORTEN 75°C
- PRECAUCIÓN: los intercambiadores de pared simple no son compatibles con el uso de agua potable.

7 APÉNDICE

7.3 ESPECIFICACIÓN DEL CABLE

1. UNIDADES DE UNA FASE					
Corriente máxima en placa de datos	Líneas de fase	Línea de tierra	Interruptor de corriente máxima	Protector de fuga	Línea de señal
No mas de 10A	2 1.5 mm ²	1.5 mm ²	20 A	30mA en menos de 0.1 seg	n 0.5 mm ²
10 - 16 A	2 2.5 mm ²	2.5 mm ²	32 A	30mA en menos de 0.1 seg	
16 - 25 A	2 4 mm ²	4 mm ²	40 A	30mA en menos de 0.1 seg	
25 - 32 A	2 6 mm ²	6 mm ²	40 A	30mA en menos de 0.1 seg	
32 - 40 A	2 10 mm ²	10 mm ²	63 A	30mA en menos de 0.1 seg	
40 - 63 A	2 16 mm ²	16 mm ²	80 A	30mA en menos de 0.1 seg	
63 - 75 A	2 25 mm ²	25 mm ²	100 A	30mA en menos de 0.1 seg	
75 - 101 A	2 25 mm ²	25 mm ²	125 A	30mA en menos de 0.1 seg	
101 - 123 A	2 35 mm ²	35 mm ²	160 A	30mA en menos de 0.1 seg	
123 - 148 A	2 50 mm ²	50 mm ²	225 A	30mA en menos de 0.1 seg	
148 - 186 A	2 70 mm ²	70 mm ²	250 A	30mA en menos de 0.1 seg	
186 - 224 A	2 95 mm ²	95 mm ²	280 A	30mA en menos de 0.1 seg	

2. UNIDADES TRIFÁSICAS					
Corriente máxima en placa de datos	Líneas de fase	Línea de tierra	Interruptor de corriente máxima	Protector de fuga	Línea de señal
No mas de 10A	3 1.5 mm ²	1.5 mm ²	20 A	30mA en menos de 0.1 seg	n 0.5 mm ²
10 - 16 A	3 2.5 mm ²	2.5 mm ²	32 A	30mA en menos de 0.1 seg	
16 - 25 A	3 4 mm ²	4 mm ²	40 A	30mA en menos de 0.1 seg	
25 - 32 A	3 6 mm ²	6 mm ²	40 A	30mA en menos de 0.1 seg	
32 - 40 A	3 10 mm ²	10 mm ²	63 A	30mA en menos de 0.1 seg	
40 - 63 A	3 16 mm ²	16 mm ²	80 A	30mA en menos de 0.1 seg	
63 - 75 A	3 25 mm ²	25 mm ²	100 A	30mA en menos de 0.1 seg	
75 - 101 A	3 25 mm ²	25 mm ²	125 A	30mA en menos de 0.1 seg	
101 - 123 A	3 35 mm ²	35 mm ²	160 A	30mA en menos de 0.1 seg	
123 - 148 A	3 50 mm ²	50 mm ²	225 A	30mA en menos de 0.1 seg	
148 - 186 A	3 70 mm ²	70 mm ²	250 A	30mA en menos de 0.1 seg	
186 - 224 A	3 95 mm ²	95 mm ²	280 A	30mA en menos de 0.1 seg	

Cuando la unidad sea instalada en exterior, deberá utilizarse cable con protección contra los rayos UV.

8 NOTAS
