

# BURBUJEADOR DE 4" CON MÓDULO LED

Crea impresionantes diseños de agua en colores vibrantes.



**Inter<sup>®</sup>  
Water**

# BURBUJEADOR DE 4" CON MÓDULO LED



CUERPO DE BURBUJEADOR



MÓDULO LED



## CARACTERÍSTICAS:

- Luz LED CREE® RGB-W brillantes y eficientes.
- Instalación en piscinas de concreto.
- Profundidad mínima del agua de 4".
- Cuerpo ajustable para control de altura.
- Espectaculares chorros de agua de hasta más de 30" de alto.
- Foco de luz para iluminación brillante usando sólo 8 Watts.
- Controle cinco colores sólidos y siete shows de luces. (secuencia de color de Pentair).
- Tecnología Smart Sync® incorporada. Que te permite sincronizar con otros equipos y controles de los principales fabricantes de iluminación para piscinas (Pentair, Zodiac y Hayward).
- Módulo con cable de desconectado rápido de 6" a prueba de agua para realizar mantenimiento.
- Diseño no metálico: sin unión, no requiere conexión eléctrica de puesta a tierra.
- Instalación de acabado al ras de piso.
- El mantenimiento se puede realizar desde la parte superior.
- Certificación ETL.

**Importante:** El cuerpo del burbujeador y el módulo LED deben comprarse juntos para su funcionamiento.

El diseño del lente enfoca directamente el haz de luz en el "flujo" del burbujeador, obteniendo la máxima potencia de luz LED y brillo.

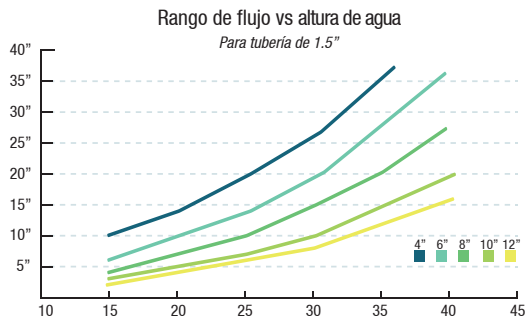
## ESPECIFICACIONES:

CÓDIGO	MODELO	DESCRIPCIÓN	WATTS	VOLTS	CABLE	CONSIDERACIONES
85-013-2013-2601	BUBBLER 4"	CUERPO DE BURBUJEADOR 4", BLANCO	-	-	-	INCLUYE BOQUILLA, TAPA Y HERRAMIENTA DE INSTALACIÓN
85-026-2026-0401		MÓDULO LED PARA BURBUJEADOR RGB-W	8 W	12 VAC	25'	REQUIERE TRANSFORMADOR 12 VAC (NO INCLUIDO)



# BURBUJEADOR DE 4" CON MÓDULO LED

## PROYECCIÓN:

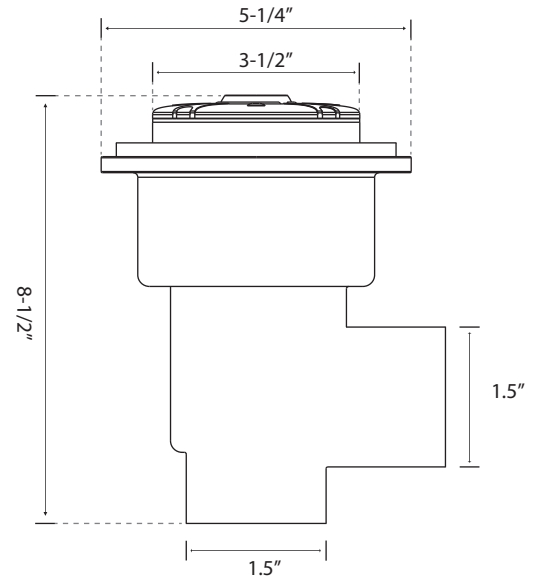


Altura del chorro con determinadas profundidades de agua

	REDUCTOR 1/2"					REDUCTOR 3/4"				
	4"	6"	8"	10"	12"	4"	6"	8"	10"	12"
10 gpm	13	7								
15 gpm	30	20	13	10	8	9	6	4.5	3.5	2
20 gpm	55	34	24	18	13	13.5	10	8	6.5	4.5
25 gpm	-	-	38	28	20	20	15	12	9.5	7
30 gpm	-	-	-	-	-	28	21	16	12.5	10
35 gpm	-	-	-	-	-	38	29	20.5	16	13
40 gpm	-	-	-	-	-	-	37	26	20	16

Boquilla 21.1mm con tubería de 2" | La altura de agua puede variar

## DIMENSIONES:



COMPLEMENTA EL DISEÑO DE TU PISCINA CON OTROS PRODUCTOS INTER WATER.

