

MANUAL DE INSTALACIÓN Y GUÍA DE FUNCIONAMIENTO

Cascadas de labio recto gris con LED



INSTRUCCIONES IMPORTANTES DE SEGURIDAD
LEA, SIGA Y GUARDE ESTAS INSTRUCCIONES

TABLA DE CONTENIDO

1	Descripción del Producto.....	2
1.1	Lista de Empaque.....	2
2	Seguridad.....	3
3	Guía de Instalación.....	4
3.1.	Instalación Mecánica.....	4
4	Lista de Partes.....	10

1. DESCRIPCIÓN DEL PRODUCTO

Gracias por elegir nuestra Cascada Iluminada Brilliant Wonders Serie 25677. Esta cascada iluminada le agrega un ambiente único a su piscina u otra función al aire libre. Además de otros productos de cascada disponibles, esta unidad incluye una luz LED incrustado que utiliza un mando a distancia sin cable (Vendido por Separado) para la personalización del cliente.

1.1 Lista de Empaque

- | | |
|---|--------------|
| ○ (A) Cascada LED | Cantidad - 1 |
| ○ (B) Rejilla | Cantidad - 1 |
| ○ (C) Trampa de Basura | Cantidad - 1 |
| ○ Tira de Luces LED – Instalado en la Fábrica | Cantidad - 1 |
| ○ (D) Adaptador Cuadrado-a-Redondo de PVC | Cantidad - 1 |
| ○ (E) Tapón Cuadrado de PVC | Cantidad - 1 |
| ○ (G) Puertas de Acceso Delantero | Cantidad - 2 |

2. SEGURIDAD

Por favor tómese el tiempo de leer la información importante incluida aquí. Siguiendo estos requerimientos va a prevenir cualquier daño a su nueva cascada o controlador.

¡PELIGRO!

Riesgo de Choque o Electrocuación

Esta cascada deberá ser instalado por un electricista licenciado, certificado o un reparador de piscina calificado en concordancia con el National Electric Code (Código Nacional Eléctrico - NEC) y todos los códigos y ordenanzas locales. Una instalación indebida creará un riesgo eléctrico que podría causar heridas graves o la muerte a los usuarios de la piscina, el instalador u otros a causa de un choque eléctrico. Siempre desconecte la alimentación desde el disyuntor o cortacircuitos antes de su mantención. **POR FAVOR LEA Y SIGA TODAS LAS INSTRUCCIONES EN ESTE MANUAL.**

PELIGROS Y PRECAUCIONES IMPORTANTES DE SEGURIDAD

Antes de instalar este producto, lea y siga todas las advertencias e instrucciones incluidas. El no seguir las advertencias de seguridad e instrucciones puede resultar en heridas serias, la muerte o daños a su propiedad. La instalación debe ser hecho por un profesional calificado.

Asegúrese de que la instalación eléctrica existente sea conforme a todas los códigos y ordenanzas locales antes de instalar. Es posible que el electricista tenga que consultar con el inspector de edificios local referente al cumplimiento de códigos locales antes de la instalación de la cascada y el controlador.

Este manual contiene información importante sobre instalación, operación y el uso seguro de este producto. Esta información debe estar en posesión del dueño y/o operador de este equipo. Cuando instale y utilice este equipo eléctrico, precauciones de seguridad básicas deben ser observados. Antes de instalar o mantener cualquier equipo, asegúrese de que toda la electricidad que alimenta al sistema haya sido desconectado o apagado desde el disyuntor o cortacircuitos.

3. GUÍA DE INSTALACIÓN

3.1 Instalación Mecánica

Esta cascada debe ser instalado como indican estas instrucciones. Por favor siga TODAS las instrucciones adjuntas con esta cascada. Se recomienda mantener la unidad dentro de su paquete original hasta que esté preparado para la instalación.

NOTA: UTILICE SOLAMENTE AGUA QUE HA SIDO DEBIDAMENTE FILTRADA

La Serie Brilliant Wonders de cascadas están disponibles en varios tamaños. Las unidades utilizan 1.25 galones agua por pie cuadrado por minuto - por favor utilice la bomba adecuada (Vea la Siguiete Tabla 1).

Cascada Brilliant Wonders Ancho	GPM Mínimo Requerido para Uso Apropiado
12"	15 GPM
18"	22.5 GPM
24"	30 GPM
36"	45 GPM
48"	60 GPM

Tabla 1: GPM requerido para el uso adecuado de la Cascada Brilliant Wonders

Nota: Las Cascadas Brilliant Wonders estan disponibles en blanco, negro, gris, gris oscuro y bronceado. Cada cascada viene con una lengüeta de protección para la salida del agua y una tapa protectora para la entrada del agua (Figura 1). Esto previene que le entre objetos a la unidad durante el proceso de instalación. Estas tapas deben permanecer en su lugar hasta que la cascada esté listo para funcionar. El no hacerlo puede causar daño permanente a la cascada y anular cualquier garantía implicada. Adicionalmente cada unidad con una rejilla opcional que puede instalarse dentro la entrada de agua para filtración adicional si así lo desea. no recomienda el uso de esta rejilla debido a la acumulación de cabello u otros objetos que pueden afectar el desempeño de la cascada.



Figura 1: Tapa Protectora y Lengüeta Demostrados en la Cascada

3.1.1 – Diseño y Acabado de la Base para un Substrato Formado.

La serie de Cascadas Brilliant Wonders tiene un borde de 6 pulgadas. Con un borde de 6 pulgadas, la cascada debe ser instalada y respaldada hacia adentro del sustrato. Este borde debe ser completamente respaldado y se recomienda instalarlo con el borde sobresaliendo un mínimo de 1/8 de pulgada de la superficie terminada. Dependiendo de la instalación, se puede utilizar una barra de refuerzo para reforzar el concreto o sustrato. Si utiliza la barra, se recomienda darle 1 pulgada mínimo de compensación a la barra (Figura 2) incrustado en el sustrato (típicamente usado con concreto). Cuando forme el espacio para la instalación, note que una muesca para la cañería y la instalación eléctrica es necesario (Figura 3). Las dimensiones generales para la instalación son las siguientes: El cimiento debe ser 2 pulgadas más ancho que el ancho de la cascada y la muesca para la cañería de 3.5 pulgadas A x 3.5 pulgadas D en la parte trasera central para tener el espacio libre adecuado. La muesca para la instalación eléctrica puede ser de 3 pulgadas A x 3.5 D en cualquiera de los costados.

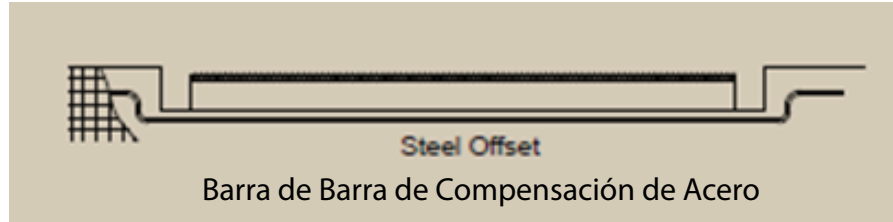


Figura 2: Ejemplo de Barra de Compensación de Acero

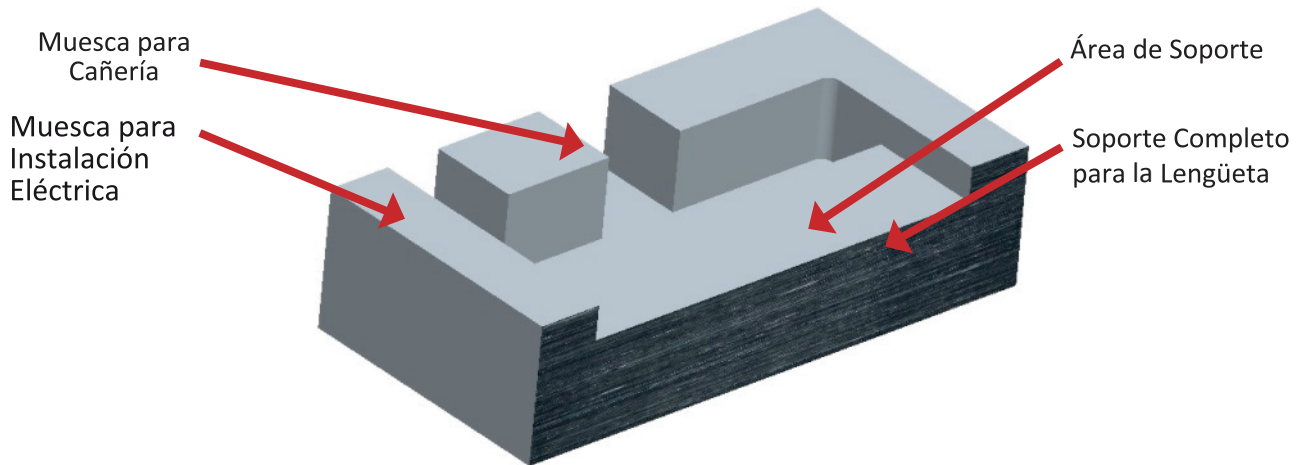


Figura 3: Ejemplo del Concreto mostrando el soporte al borde

3.1.2 Diseño y Acabado de la Base para Pared

La instalación para una pared es muy similar al del concreto/substrato sin el proceso de armado. Las dimensiones para esta instalación son las mismas. En muchos casos, la cascada será soportado por la pared en sí, en donde las muescas posiblemente **no** sean necesarios (Figura 4). De esta manera la parte trasera queda abierta para la instalación eléctrica y la cañería. Utilice mortero o mezcla para fijar la cascada en su lugar. Vea la sección 3.1.4 para la montura de la cascada.

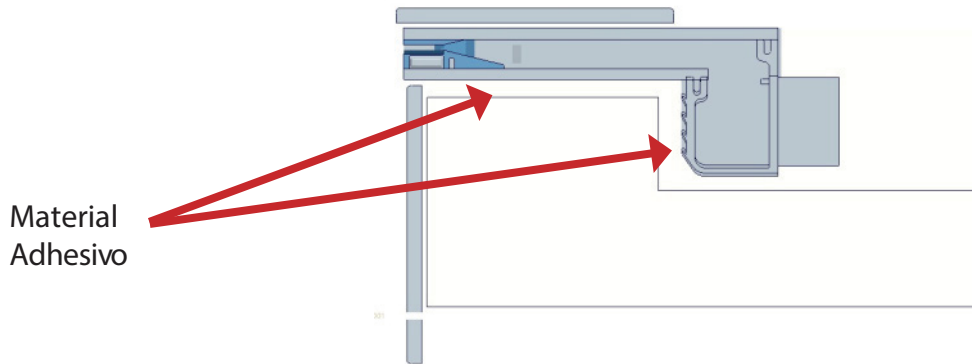


Figura 4: Adhesión de la Cascada

3.1.3 Preparando la Instalación Eléctrica de la Cascada

Cuando esté preparando la instalación, la Cascada Brilliant Wonders es capaz de acomodar la tubería en cualquiera de los lados (Figura 5). Elija de qué lado instalar el tubo de PVC. Vea la sección 3.1.5 si planea cambiar la salida eléctrica de lado. Antes de fijar la cascada del todo, pegue el accesorio adaptador de PVC (D) con adhesivo a la parte trasera de la cascada del lado donde se hagan las conexiones eléctricas. Golpee gentilmente la tapa cuadrada (E) adentro de la parte trasera del lado opuesto con un martillo de goma para el sellado.

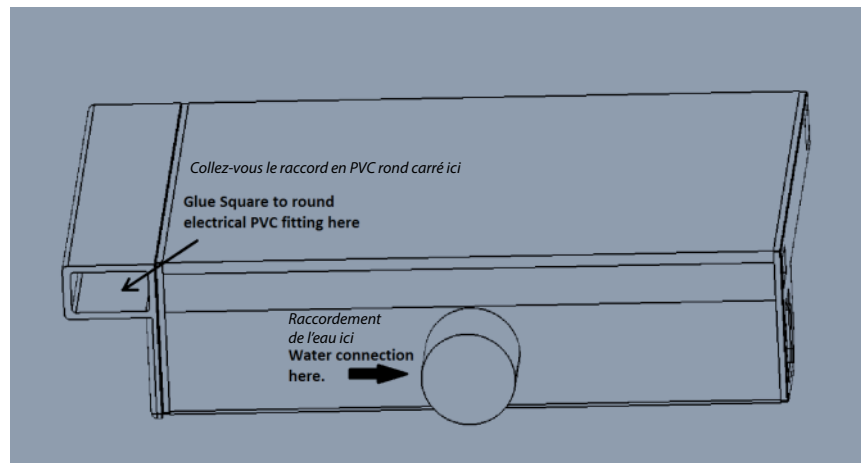


Figura 5: Conducto de PVC en ambas puntas

NOTA: No se pare, deje caer o pise la cascada.

3.1.4 Colocación de la Cascada

Para aplicaciones normales de piscina, la cascada debe ser instalada antes que el piso o cubierta y mojinete. Coloque la cascada dentro de la muesca en la viga adhesiva o a la pared. Utilice material de sustrato como azulejos o mortero para asegurar de que la cascada esté a nivel con la parte superior del canto de la viga adhesiva. Rellene los espacios alrededor de la unidad y cubra la frente de la cascada con concreto o material similar para preparar para la los azulejos u otro material. Corte el azulejo u otro material para que quepa debajo del borde de la cascada usando mezcla o substancia similar para fijarlo en su lugar (Figura 6 & 7). Asegure de que la cascada esté a nivel en todos los sentidos. Complete la instalación eléctrica y de la cañería antes de cubrir la parte superior de la cubierta.

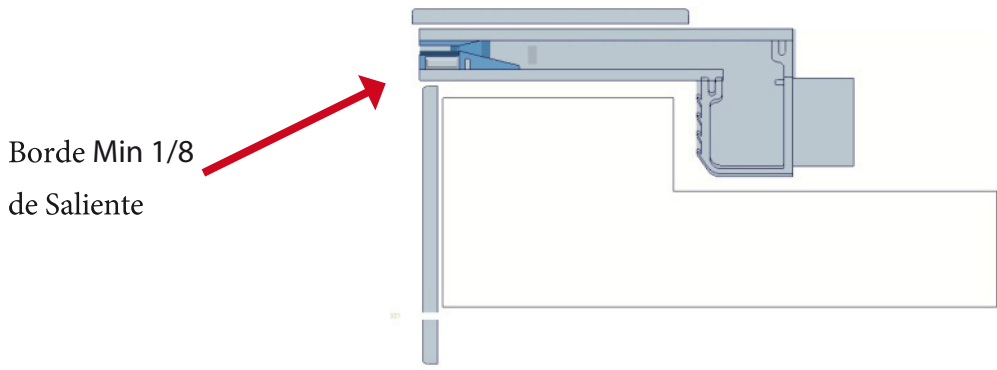


Figura 6: Borde de la Salida de Agua de la Cascada - Demostrado con Azulejos

Cuando instale el acabado final de la cascada ya sea utilizando azulejos, roca u otro sustrato, no cubra las puertas de acceso. Estos son requeridos para la mantención de la unidad.

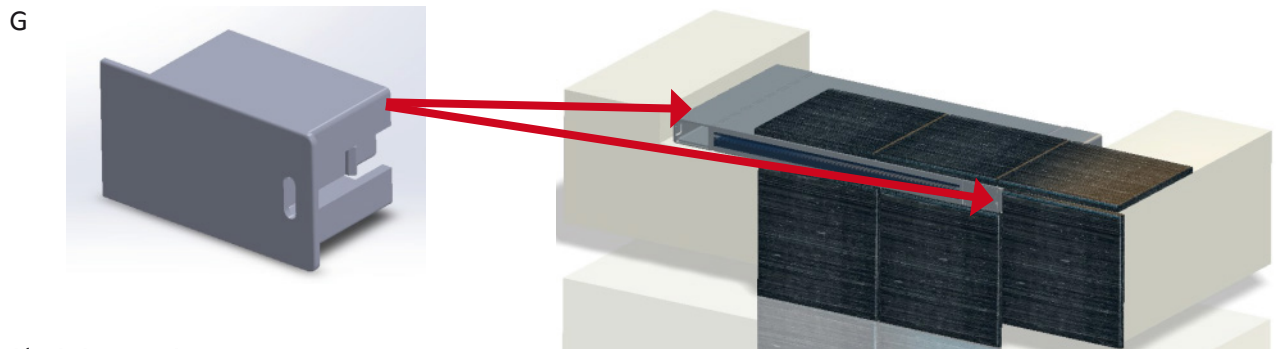


Figura 7: Instalación de la cascada.

3.1.5 Cambiado de la Tira LED y sus Conexiones

La tira LED viene preinstalado de fábrica. Para cambiar la salida de la conexión al otro lado, la tira LED debe ser removido.

Paso 1 - Retire el protector verde del frente (Figura A)

Paso 2 – Retire cuidadosamente el cable y conector pequeño de la tira LED del conducto del costado (Figura B). Desconecte el conector y proceda a remover la tira LED de su compartimiento. Tenga cuidado de no retorcer la tira excesivamente durante este proceso.

Paso 3 - Jale el cable principal por el conducto del costado y páselo por el lado opuesto del conducto (Figura C). También asegúrese de mover el adaptador.

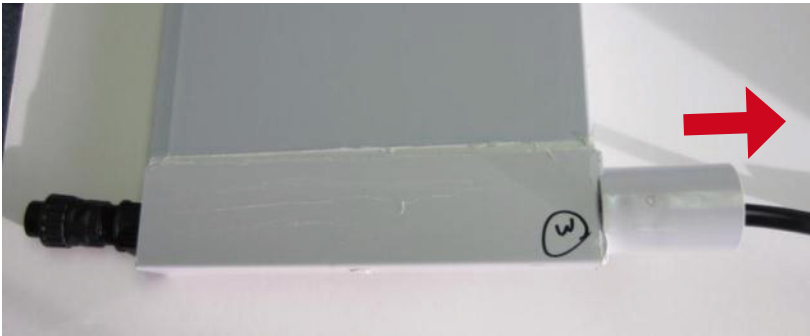


Figura C

Paso 4 - Inserte la tira LED al compartimiento del lado opuesto de la misma manera en que fue retirado (Figura D).

PRECAUCIÓN: Las luces LED deben estar orientados hacia la parte superior como se demuestra aquí. Reconecte el cable principal a la tira LED como muestra la Figura B.

Paso 5 – Cuidadosamente inserte el conector y el cable dentro del conducto en el costado. La tira LED debe ser posicionado como lo demuestra la Figura E.

Paso 6 – Instale de nuevo la tapa protectora verde hasta que la cascada esté lista para ser usada (Figura F).



Figura E

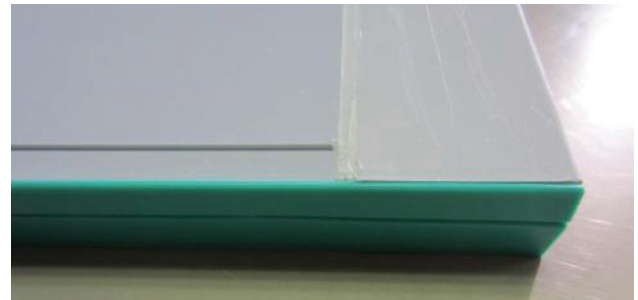


Figura F

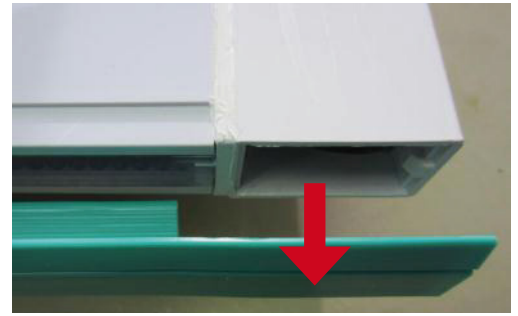


Figura A



Figura B



Figura D

3.1.6 Cañería para la Cascada

Si va a instalar varias cascadas, se recomienda el uso de bombas separadas. Esto requerirá la instalación de un caño de succión por separado. La bomba y línea de succión debe ser instalado usando un caño mínimo de schedule 40 de 2 pulgadas. Se debe usar tapas anti-enchapado para evitar riesgos de aspiración para cada línea de succión instalada. Se recomienda instalar tapas anti-enchapado a 18 pulgadas del fondo de la piscina. También se recomienda el uso de un filtro entre la bomba y la cascada en esta situación. Instalaciones que requieren más de 60 galones por minuto (GPM) puede requerir la instalación de dos o más filtros en paralelo. Una línea separado con una válvula de 3 vías debe ser utilizado para balancear el agua entre las cascadas. La Figura 8 demuestra las cañería de una sola cascada.

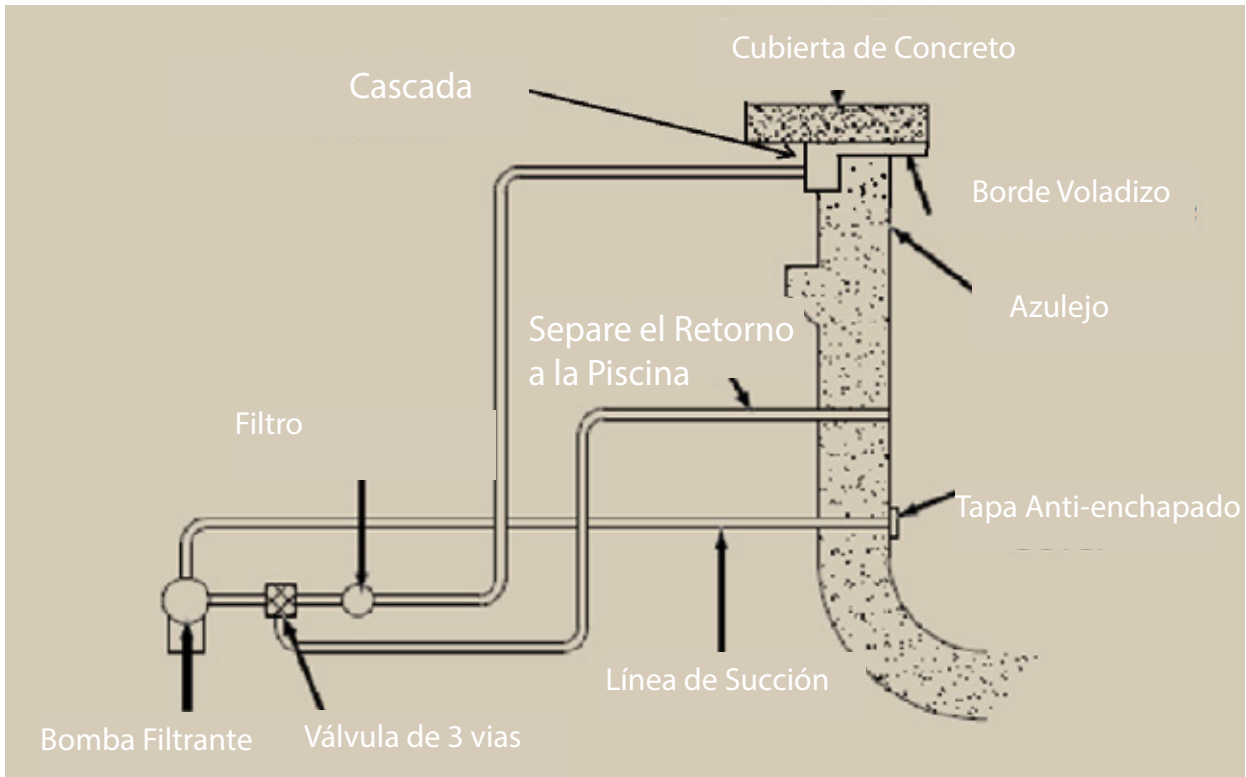


Figura 8: Diseño de la cañería para la cascada Natural Wonders.

NOTA: Siempre se recomienda instalar la cañería con un **a trampa de basura** justo antes de que la línea llegue a la pared.

3.1.7 Tabla de Referencia

La línea de alimentación de agua de la bomba debe ser un tubo PVC de 1.5 pulgadas mínimo. La línea de alimentación debería de finalizar cerca del centro de la cascada detrás de la viga de unión. La guía de referencia en Tabla 2 ayudará en el diseño de la cañería para la cascada. Adicionalmente, la Figura 9 muestra la pauta recomendada para el flujo óptimo para una cascada de 24 pulgadas.

Use a min. of 1-1/2" pipe	
Use a min. of 2" pipe for runs over 60'	
Maximum recommended flow:	
1-1/2" pipe	for 60 GPM
2" pipe	for 100 GPM
2-1/2" pipe	for 140 GPM
3" pipe	for 225 GPM
Performance típico a 50' de Encabezamiento	
1/2 HP	= 26 GPM
3/4 HP	= 58 GPM
1 HP	= 68 GPM
1-1/2	= 93 GPM
2 HP	= 106 GPM
3 HP	= 140 GPM

Tabla 2: Guía de Referencia para el Flujo de Agua Apropriada .

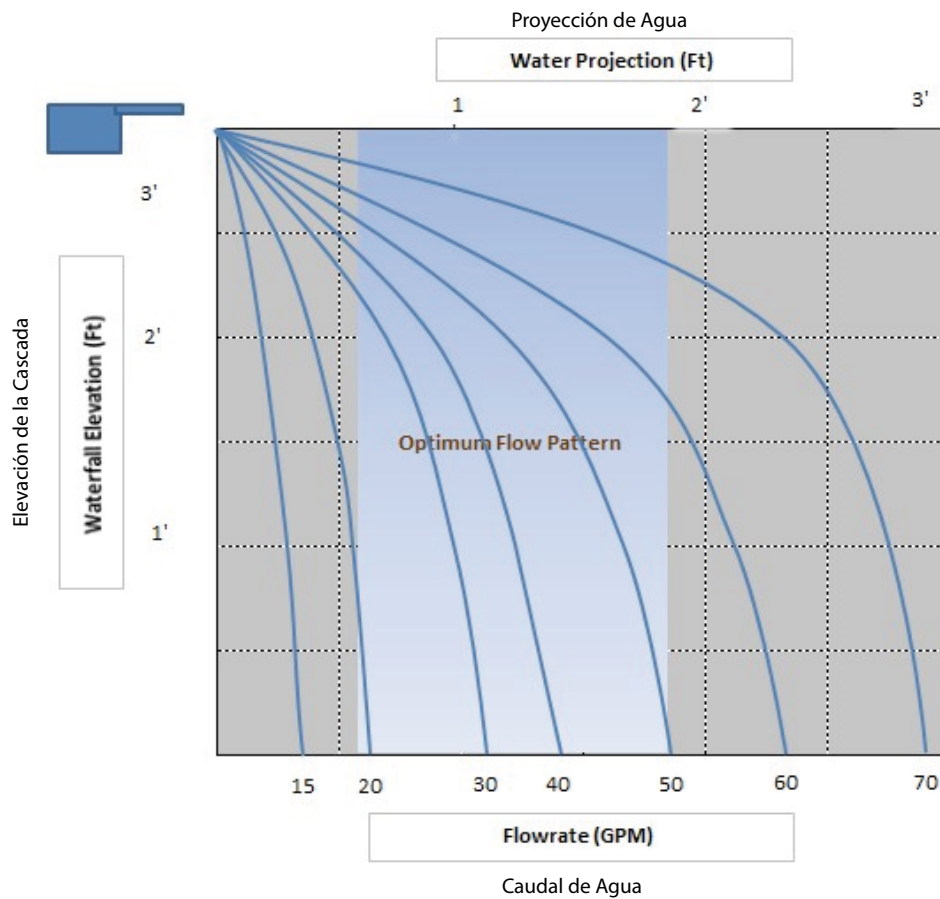


Figura 9: Performance de la Cascada de 24" a 3 Pies de Elevación

3.1.8 Balanceo del Flujo de Agua

Se recomienda el uso de una válvula de 3 vías desde la línea de retorno de la piscina hasta la cascada para permitir la regulación del flujo de agua. La ubicación recomendada para esta válvula es después del filtro cerca del panel del equipo.

Para la cañería de dos o más cascadas, siga todas las instrucciones previas con la adición de una válvula de bola para cada cascada. Esta válvula es necesaria para balancear el flujo del agua entre las unidades. La ubicación adecuada es demostrada en la Figura. (El número de pieza para válvulas de bola es 25800-151-000 para 1.5 pulgadas y 25800-210-000 para el de 2 pulgadas).

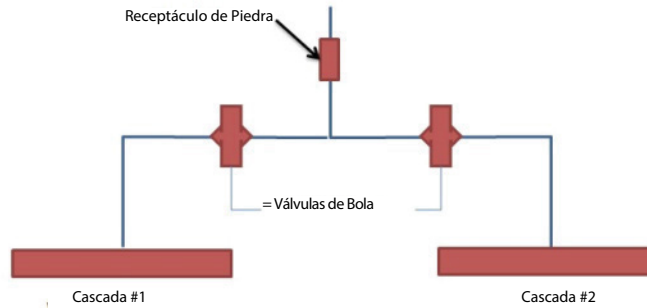


Figura 10: Válvulas para Cascadas múltiples

4. Lista de Partes Adicionales

Número de Producto	Nombre del Producto
25677-XX0-000	Cascada LED (X = 1-4; ancho)
25650-000-000	Controlador LED con mando a distancia
25650-000-100	Reemplazo del mando a distancia LED
25677-130-094	Enchufe cuadrado
25677-130-093	Adaptador redondo
25677-10X-980	Cubiertas delanteras (X=1-4; color)
25677-XXX-990	Cubierta protectora forma "L" - colores
25577-950-000	Trampa de basura

Brilliant
Wonders[®]
LED LIGHTING