

CONTROL DE COLORES PARA REFLECTOR SPIRIT

A prueba de agua para instalación en exteriores.



IP44   

**Inter[®]
Water**

CONTROL DE COLORES PARA REFLECTOR SPIRIT



RoHS
COMPLIANT
2011/65/EU

IP44

SAA

CONTROL DE COLORES PARA REFLECTOR SPIRIT

CARACTERÍSTICAS:

- Controla los reflectores Spirit de dos cuerpos de agua.
- Protección contra sobrecargas y fugas eléctricas.
- Seis colores fijos y cuatro shows de luces.
- Clasificación IP44, adecuada para uso en exteriores.
- Hecho de material ABS a prueba de fuego.
- Dos modos de control: modo manual y modo automático, en el cual el tiempo de encendido y apagado puede ser configurado.
- Incluye control remoto para operar la caja de control a distancia (25m).
- Operación simple y fácil con 4 botones.
- Las teclas "PISCINA y SPA" se usan para cambiar efecto de las luces conectadas a la línea Pool y línea Spa respectivamente.
- Certificación CE.

La caja está dividida en 2 líneas, cada una de las cuales puede distribuir hasta 300W de carga (alrededor de 10 luces LED).

Las luces de cada línea están sincronizadas automáticamente, mientras que la sincronización entre las dos líneas (todos los focos simultáneamente) se configura opcionalmente.

ESPECIFICACIONES:

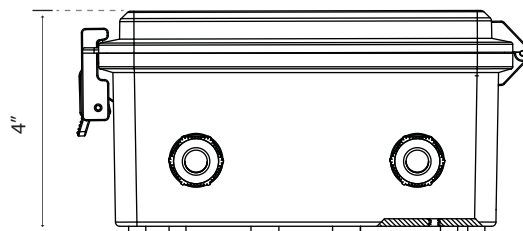
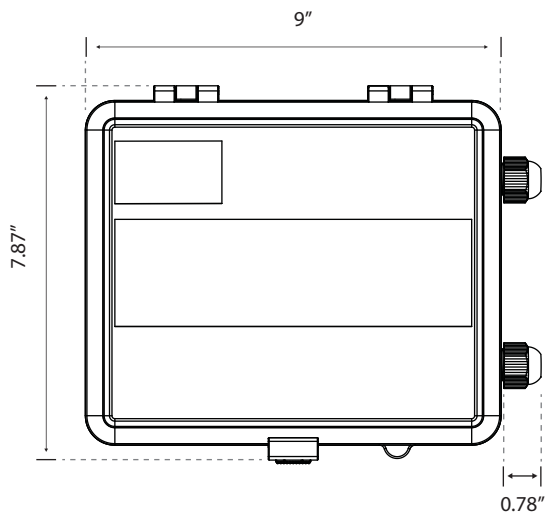
CÓDIGO	MODELO	DESCRIPCIÓN	WATTS	VOLTS	HERTZ
85-029-1229-0701	CES701	CONTROL DE COLORES PARA REFLECTOR SPIRIT	DOS LINEAS DE 300W C/U	110V	60



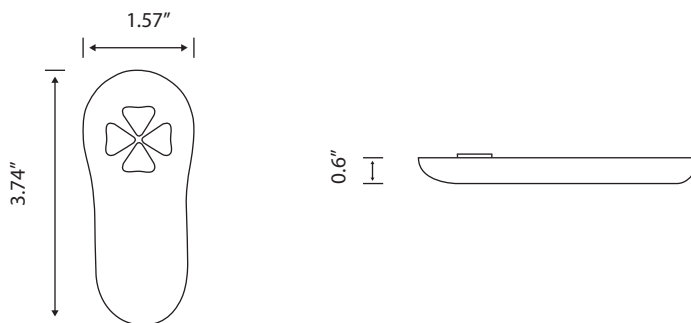
CONTROL DE COLORES PARA REFLECTOR SPIRIT

DIMENSIONES:

CONTROL DE COLORES PARA REFLECTOR SPIRIT



CONTROL REMOTO



REFLECTORES EXTRA PLANOS LED SPIRIT

- Fija el color que desees o shows de luces utilizando el control de colores.
- Ahorre hasta un 90% de energía utilizando tecnología LED.
- Disponible en luz blanca y colores.
- Disponible en 20W y 50W.
- Diseño con bisel transparente.

