

# MANUAL DE INSTALACIÓN Y GUÍA DE FUNCIONAMIENTO

MOTOBOMBA DE  
VELOCIDAD VARIABLE  
PARA PISCINA

 **Niágara**

**Inter<sup>®</sup>  
Water**

---

INSTRUCCIONES IMPORTANTES DE SEGURIDAD  
LEA, SIGA Y GUARDE ESTAS INSTRUCCIONES

---



# Niágara



## MANUAL DE INSTALACIÓN Y GUÍA DE FUNCIONAMIENTO DE MOTOBOMBA DE VELOCIDAD VARIABLE PARA PISCINA SERIE NIÁGARA

### PRECAUCIONES Y ADVERTENCIAS IMPORTANTES DE SEGURIDAD

#### AVISO IMPORTANTE:

Esta guía proporciona instrucciones de instalación y funcionamiento para la motobomba de la serie NIÁGARA. Consulte a INTER WATER® si tiene una pregunta sobre este equipo.

Atención instalador: Esta guía contiene información importante sobre la instalación, funcionamiento y el uso seguro de este producto. Esta información se debe proporcionar al propietario y/o al operador de este equipo después de la instalación o dejarlo en la motobomba o cerca de ella.

Atención usuario: este manual contiene información importante que lo ayudará a operar y dar mantenimiento a esta motobomba. Consérvelo para futuras referencias.



**ADVERTENCIA:** Antes de instalar este producto, lea y siga todos los avisos e instrucciones de advertencia que se encuentran incluidos. Si no sigue las advertencias de seguridad puede provocar lesiones graves, la muerte o daños a la propiedad.



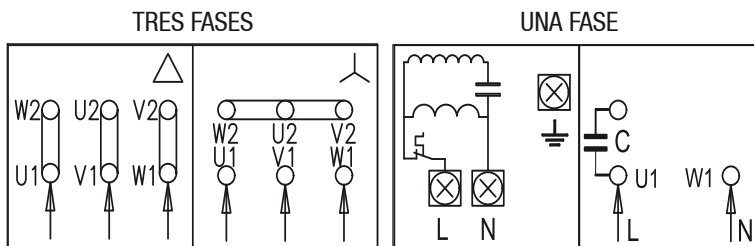
**¡PELIGRO! LA INCORRECTA INSTALACIÓN Y USO DE ESTE PRODUCTO PUEDE PRODUCIR LESIONES GRAVES O LA MUERTE.**

## INDICACIONES IMPORTANTES DE SEGURIDAD

Tras las pruebas pueden quedar pequeñas cantidades de agua dentro de las motobombas, por lo que se aconseja lavarlas un poco con agua limpia antes de su instalación.

Respetar todos los datos técnicos de la placa de características.

Respetar los esquemas eléctricos.



La tensión de la línea corresponderá al dato indicado en la placa del motor.

Ejecutar una buena conexión a tierra.

Instalar el filtro y la motobomba en un lugar protegido y con buena ventilación.

La motobomba nunca girará en seco.

Proteger la motobomba de la intemperie.

En caso de largos periodos de inactividad o de hielo, quitar todos los tapones y vaciar completamente la motobomba. ¡Conserve los tapones en un lugar seguro!

Almacenar la motobomba en un lugar cubierto, seco y con humedad del aire constante.

**TEMPERATURA: -10 °C +40 °C**

No envolver la motobomba en bolsas de plástico. ¡Peligro de condensación!

Los motores monofásicos están dotados de protección termoamperimétrica: se conectan directamente a la red eléctrica.

 Hay que proteger los motores trifásicos con un interruptor automático (por ejemplo: magneto térmico) regulado conforme las características nominales de la motobomba.

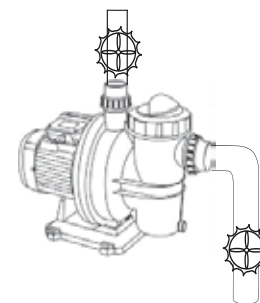
Para la conexión a la red eléctrica hay que utilizar un interruptor unipolar con distancia de los contactos de por lo menos 3 m.

Instalar un interruptor diferencial de alta sensibilidad (0,03A) como protección adicional.

## INSTALACIÓN BAJO EL NIVEL DEL AGUA

Instalar una válvula de compuerta en la tubería de aspiración y otra en la de impulsión, con el fin de aislar la motobomba.

Llenar la motobomba abriendo lenta y completamente la válvula de compuerta situada en la tubería de aspiración, dejando abierta la válvula de la compuerta instalada en la impulsión para que salga aire.



## INSTALACIÓN SOBRE EL NIVEL DEL AGUA

Con varios tubos de aspiración, instalar tanto los tubos como el colector bajo el nivel del agua y empalmar la motobomba solamente con un tubo vertical.

El tiempo de cebado se reduce con un tubo de aspiración más corto.

Llenar la motobomba de agua a través de la abertura del tapón de carga, hasta alcanzar el nivel de la boca de aspiración.

Motobomba centrífuga para la circulación del agua de piscina limpia o ligeramente sucia, con cuerpos sólidos en suspensión.

Instalar la motobomba en horizontal y lo más cercano posible del borde de la piscina.

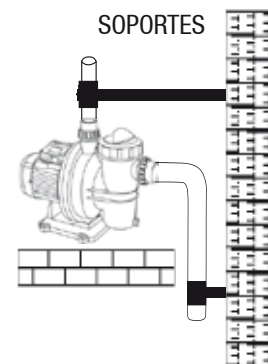
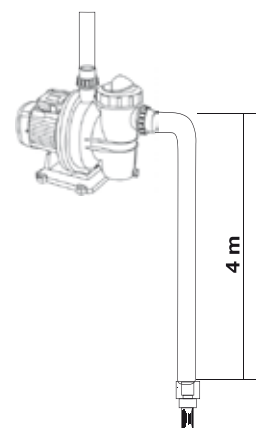
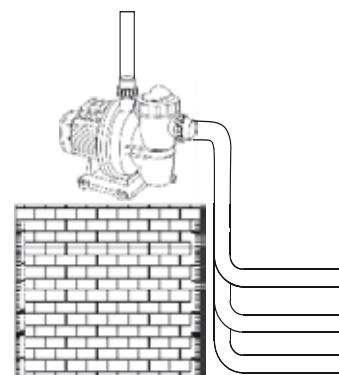
La motobomba ha sido fabricada para superar un desnivel máximo de 4 m.

Equipar las tuberías tanto de aspiración como de impulsión con soportes adecuados, con el fin de que no carguen su peso sobre la motobomba. No apretar demasiado los racores entre los tubos.

Diámetro de tubo de aspiración  $\geq$  diámetro de la boca de la motobomba.

Instalación sobre basa plana y robusta. Evitar que el motor este sumergido en el agua.

Para los empalmes, utilizar solamente sustancias adhesivas aptas para materiales plásticos.



Respecto a los motores trifásicos, comprobar el correcto sentido de rotación del motor, que deberá ser en el sentido de las agujas del reloj. De no ser así, primero desconectar la motobomba de la red eléctrica y luego invertir entre sí dos conductores de fase cualesquiera.

La motobomba será desmontada única y exclusivamente por personal especializado y cualificado.

Toda modificación sin previa autorización liberará al fabricante de cualquier tipo de responsabilidad.

Todas las intervenciones de reparación y mantenimiento serán realizadas una vez desconectada la motobomba de la red eléctrica.

Aconsejamos realizar un mantenimiento extraordinario por lo menos una vez al año, empleando personal cualificado.

Impedir el acceso a la motobomba a las personas no autorizadas.

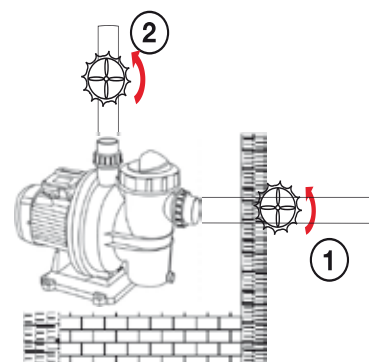
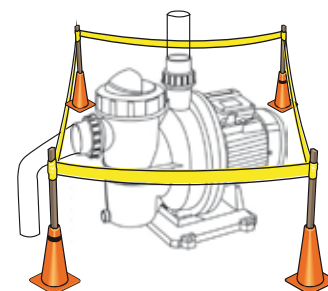
Para evitar problemas en la aspiración, realizar una inclinación positiva del tubo de la aspiración hacia la motobomba.

Inspeccionar y limpiar periódicamente el filtro de la motobomba.

No hay que echar directamente en la motobomba productos desinfectantes o químicos para el tratamiento de agua.

Hay que cerrar las válvulas de compuerta de aspiración e impulsión antes de desmontar la tapa del filtro de la motobomba instalada bajo el nivel del agua.

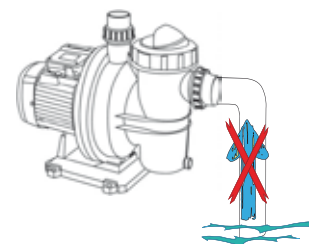
Si la motobomba no se suministra con cable, dotarla con cables de alimentación tipo H05 RN-F para el empleo en interiores y tipo H07 RN-F para el uso exterior, con enchufe (EN 60335-2-41)



## SOLUCIÓN DE PROBLEMAS

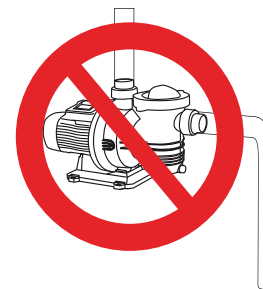
### La motobomba no aspira

*Falta agua en el prefiltro o prefiltro obstruido.  
Válvula de las tuberías cerrada.  
Entra aire en la tubería de aspiración.*



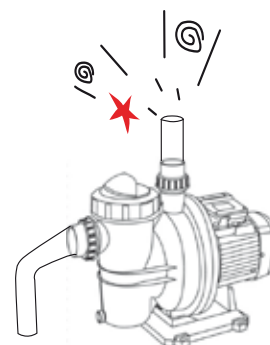
### El motor no funciona

*La alimentación eléctrica o el interruptor de la corriente están deshabilitados.  
Las conexiones eléctricas del motor son defectuosas.  
Un cojinete de bolas (balero) defectuoso bloquea el eje del motor.*



### Motobomba ruidosa

*Entra aire en la tubería de aspiración  
Hay objetos extraños en el cuerpo de la motobomba.  
Cavitación*

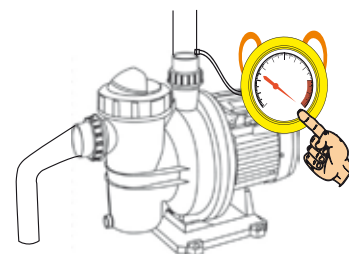


### Bajo caudal, baja presión en el filtro.

*Cesto o rotor obturado.  
Entra aire en la tubería de aspiración.  
El motor gira en dirección contraria.*

### Bajo caudal: alta presión en el filtro

*Filtro de la motobomba obstruido  
Estrangulamiento en el tubo de impulsión  
Recalentamiento del motor  
Falta de ventilación o no es suficiente  
Sección de los cables de alimentación no adecuada.*

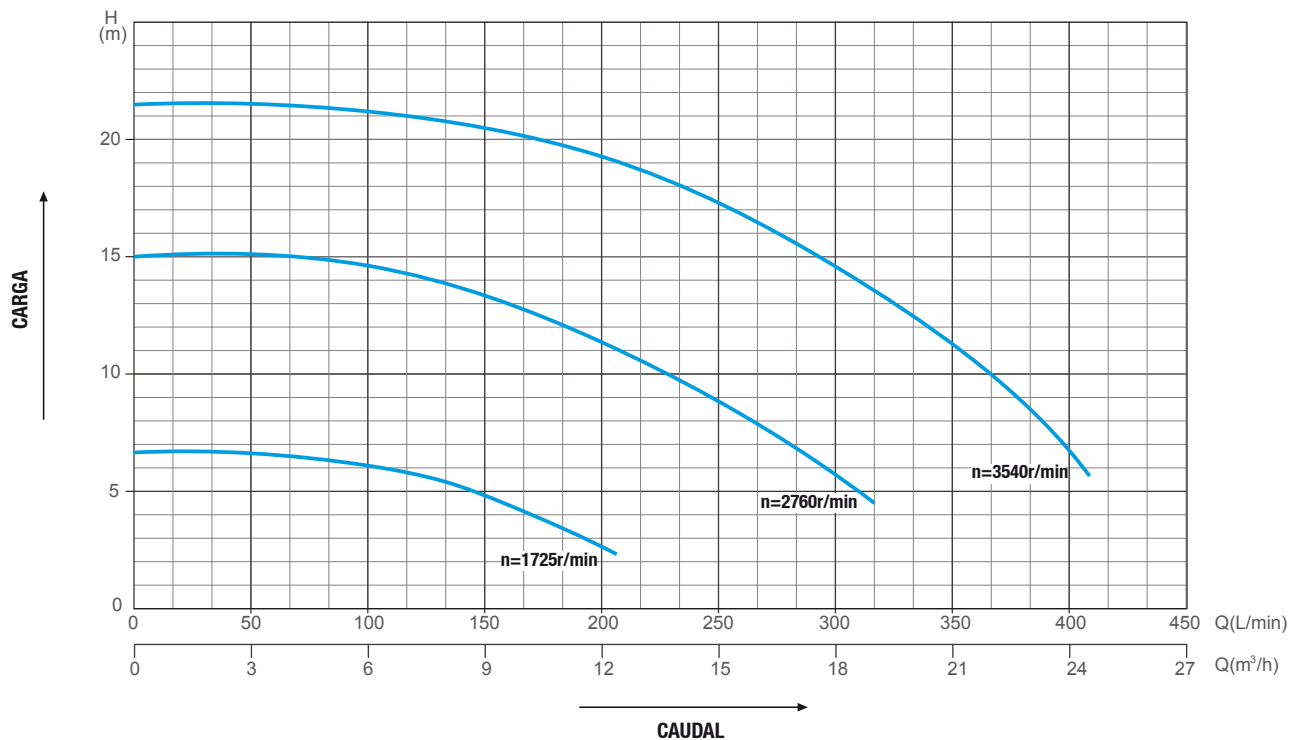


### ADVERTENCIA



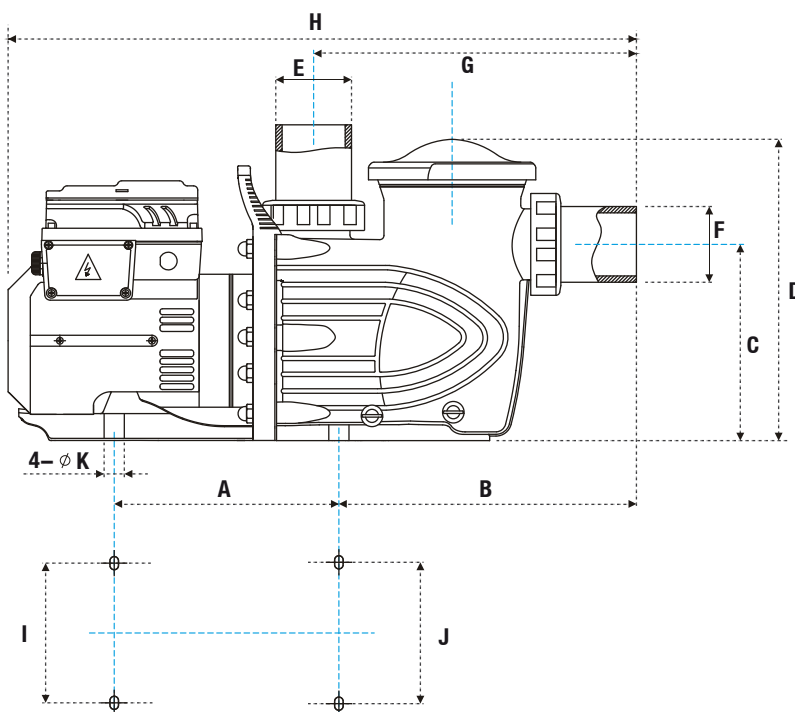
El aparato no deberá ser utilizado por personas (tampoco niños) con capacidades físicas, sensoriales o mentales reducidas, o bien sin la debida experiencia o conocimientos, salvo que un responsable de su seguridad les haya explicado las instrucciones y supervisado el manejo de la máquina. — Se deberá prestar atención a los niños para que no jueguen con el aparato.

## CURVA DE RENDIMIENTO:

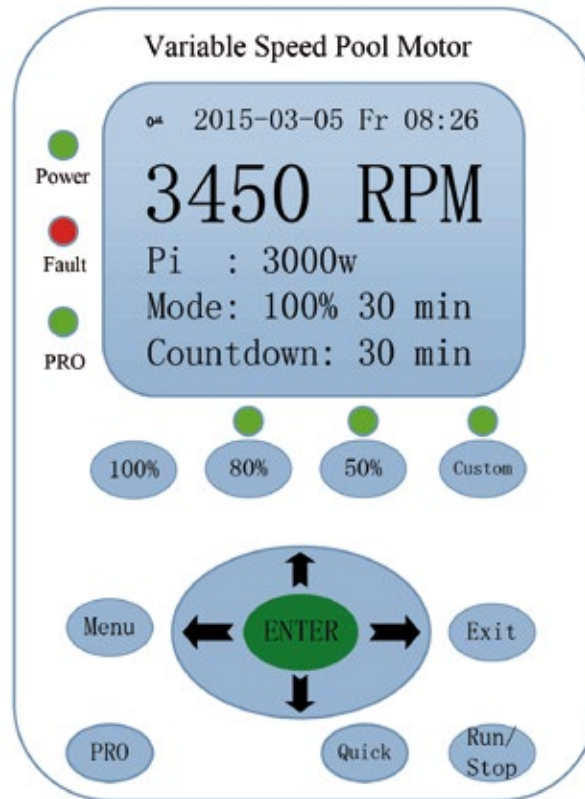


## DIMENSIONES:

MODELO	A	B	C	D	E	F	G	H	I	J	K
30NI-VSP	267 mm	348 mm	232 mm	358 mm	∅ 63.5 mm ∅ (2.5")	∅ 63.5 mm ∅ (2.5")	379 mm	735 mm	166 mm	168 mm	11.5 mm



# MOTOR DE VELOCIDAD VARIABLE PARA PISCINA



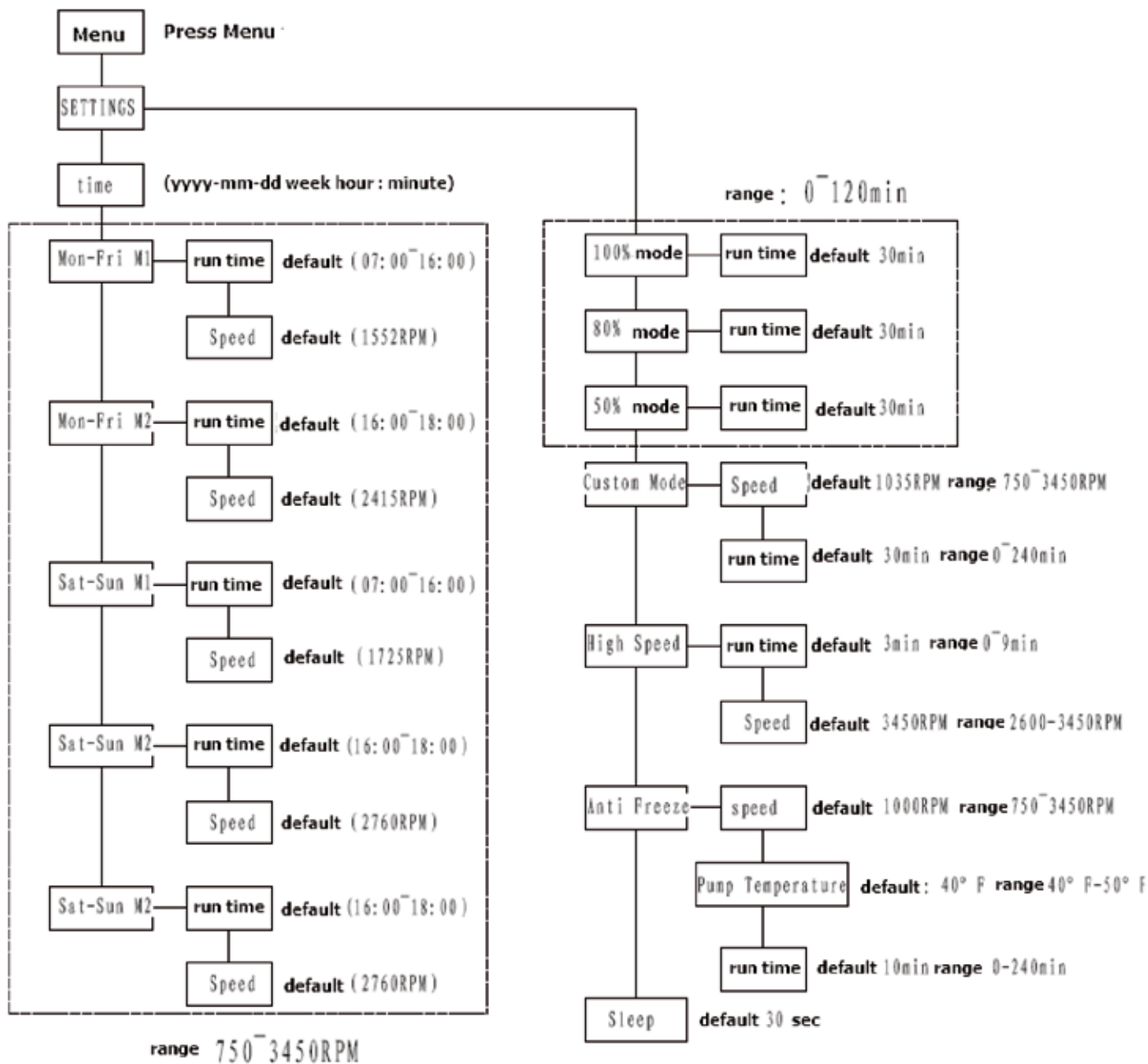
## 1. INTRODUCCIÓN A LA FUNCIÓN DE LOS BOTONES

- 1.1. RUN / STOP: Iniciar / Apagar.
- 1.2. ENTER: confirmar y guardar ajustes. Mantenga pulsado el botón "ENTER" en el modo de espera para activar el Estado de protección absoluta / autoprotección del agua.
- 1.3. Botones direccionales: moverse en la configuración, aumentar o disminuir los valores.
- 1.4. Botones 100%, 80%, 50%: Inicio rápido de velocidad fija.
- 1.5. Botón CUSTOM: Inicio rápido de la velocidad establecida por el cliente.
- 1.6. MENÚ: entrar en el modo de configuración.
- 1.7. EXIT: regresa al directorio principal, vuelve a la página anterior y el botón de eliminación de errores.
- 1.8. PRO: Presione brevemente para encender. Pulsación larga para entrar en la interfaz de configuración de la función de protección de agua.
- 1.9. QUICK: Ejecutar, salir, cambiar de 100%, 80%, 50% y Tarea / interfaz personalizada.

Nota: Durante la configuración de tareas y la configuración de tiempo, la interfaz debe estar en estado de espera.



## 2. MODO DE CONFIGURACIÓN



Nota: Durante la configuración del programa y la configuración de la hora, la interfaz debe estar en estado de espera. Es posible moverse hacia arriba y hacia abajo con los toques direccionales izquierdo y derecho. Mantenga pulsado el botón de dirección hacia la derecha para moverse hacia abajo y mantenga presionado el botón de dirección hacia la izquierda para moverse hacia arriba.

### 3. DESCRIPCIONES DE FUNCIONES ESPECIALES Y APLICACIONES

#### 3.1. Configuraciones de idioma.

1. El idioma de configuración de fábrica es el inglés.
2. Presione durante 3 segundos los botones "Menú" y "ENTER" al mismo tiempo para ingresar al modo de configuración de idioma.

#### 3.2. Función de bloqueo de pantalla:

1. Mantenga presionado durante 2 segundos los botones "Menú" y "Salir" al mismo tiempo para ingresar al modo de bloqueo de pantalla, en la esquina superior izquierda de la pantalla aparecerá un signo de tecla. En el estado bloqueado, solo con la combinación de los botones "Menú" y "Salir" se puede desbloquear la pantalla.
2. Mantenga presionado durante 2 segundos los botones "Menú" y "Salir" al mismo tiempo para desbloquear el modo de pantalla, en la esquina superior izquierda de la pantalla desaparecerá el símbolo de la tecla.

#### 3.3. Función de memoria (botón PRO)

Presione el botón PRO y el indicador luminoso se encenderá, significa que el programa configurado está en la función. El corte de energía podría causar que el controlador se encienda solo; de lo contrario, el controlador podría apagarse. (Esta es la función por defecto).

#### 3.4. Luz de la pantalla y función de espera (reposo)

1. La luz de la pantalla se encenderá automáticamente insertando cualquier comando. Si no se realiza ninguna función, el sistema apagará la luz de la pantalla.
2. El tiempo de reposo predeterminado de la luz de fondo es de 30 segundos.

#### 3.5. Función de protección interna (verifique el código de error en la lista de códigos de error)

1. Protección de tensión demasiado alta o demasiado baja: si la tensión de AC es superior a 270 V o inferior a 190 V
2. Protección contra sobrecargas.
3. Protección IPM MODE.

**Nota:** si en la pantalla aparece continuamente el error OC3, significa un problema interno del hardware, por lo que debe ponerse en contacto con la base del fabricante.

4. Protección de pérdida de fase.
5. Protección térmica: cuando la temperatura del módulo alcanza los 95 °C, el sistema reducirá automáticamente la velocidad gradualmente a 50 RPM para proteger el motor.
6. Ejecute la protección en seco (sin protección contra el agua).

Función (pulsación larga de la tecla PRO):

**1)** La función indica que las bombas han entrado en el funcionamiento normal del proceso de protección:

- a. El sistema predeterminado ejecutará cada primer arranque a alta velocidad durante 3 minutos para drenar el aire en la tubería. Después de 3 minutos, el sistema volverá a la velocidad normal.
- b. Si el cliente estableció "0" en el parámetro de alta velocidad, el sistema se iniciará directamente con la velocidad normal.

**2)** En la configuración predeterminada de fábrica, la protección contra marcha en seco está desactivada (OFF) y el parámetro de sensibilidad es 1.1. El sistema no permitirá la activación de la protección antes de iniciar el modo de autoaprendizaje.

**3)** En la pantalla de espera, con una pulsación larga del botón "Enter", el sistema entrará en el modo de autoaprendizaje. Después del modo de autoaprendizaje, el sistema activará automáticamente la protección contra el funcionamiento en seco. Mantenga presionado el botón PRO en la pantalla de espera para ingresar a la configuración de protección de funcionamiento en seco (es más fácil activar la protección con una sensibilidad más baja).

**Nota:** en el modo de protección en seco, la velocidad no es inferior a 1000 r / min y el parámetro de sensibilidad está entre 1.1 – 1.3. Una pulsación prolongada del botón PRO podría apagar la memoria del sistema y la alimentación.

7. Protección anticongelante: para evitar la congelación del agua dentro de la bomba.

**1)** La protección está habilitada por defecto.

**2)** Los ajustes de parámetros son:

a. La protección se activará a una temperatura predeterminada de 40 ° F (4.4 ° C) y se puede cambiar entre 40 ° F y 50 ° F (4.4 ° C y 10 ° C)

b. La velocidad de operación predeterminada es 1000 RPM y es variable entre 450 RPM – 3450 RPM.

c. La duración de funcionamiento predeterminada es de 10 minutos y se puede cambiar entre 0 minutos y 240 minutos. En el parámetro de tiempo de 0 min, la protección se activará automáticamente.

**3)** En la condición de apagado, el sistema mostrará la temperatura ambiente.

**4)** Si la temperatura ambiente es más baja que la programada, el sistema trabajará con el tiempo y la velocidad programados.

**5)** Este modo se ejecutará durante la operación de otros modos, el final del modo directo de operación.

**6)** Pulse el botón STOP para detener la operación. Durante el proceso no es posible detener la ejecución, excepto los casos de apagado de alimentación.

8. Visualización de la configuración de fondo (pulsación larga del botón direccional hacia arriba).

3.5.8.1.1.1. El color de fondo predeterminado de la pantalla LCD es naranja.

3.5.8.1.1.2. El usuario puede cambiar el color de fondo de la pantalla presionando durante 15 segundos el botón direccional hacia arriba para ingresar en la configuración de fondo de la pantalla.

3.5.8.1.1.2.1. Seleccione la opción "Color" para cambiar el color de fondo.

3.5.8.1.1.2.2. Seleccione "Imagen" para cambiar la imagen de fondo.

3.5.8.1.1.2.3. La imagen predeterminada de fábrica es la siguiente:



9. Visualice las configuraciones de color de fondo (presione prolongadamente el botón de dirección hacia abajo).

3.5.9.1.1.1. La placa LCD del sistema de bomba es de tipo RGB565.

3.5.9.1.1.2. La configuración predeterminada de fábrica del LCD es con fondo naranja, la fecha RGB es 0xFBE0.

3.5.9.1.1.3. La configuración de color predeterminada es con un solo color de fondo, es posible cambiar el fondo presionando durante 15 segundos el botón de dirección hacia abajo para ingresar a la configuración de la imagen de fondo.

3.5.9.1.1.4. La interfaz proporciona la configuración de usuario R, G, B en el código R GB888. Las configuraciones del usuario se convertirán automáticamente al modo RGB565, y en el centro de la pantalla aparecerán las presentaciones de la pantalla.

3.5.9.1.1.5. El usuario puede personalizar su color favorito con el sistema operativo Windows, para insertar su código RGB favorito para la pantalla. Dado que el código de usuario es de tipo RGB888 y la pantalla LCD del sistema es de tipo RGB568, el color mostrado podría ser un poco diferente al elegido.

10. Restaure la configuración de fábrica: presione prolongadamente los botones "Menú", "Ingresar" y "Salir" durante 3 segundos al mismo tiempo para restaurar la configuración de fábrica.

## 4. NOTAS

### 4.1. Interruptor de espera.

Control manual: durante el proceso de las fechas programadas, presione los botones "RUN" o "STOP" para cambiar el estado de los programas. El sistema memorizará cada cambio, hasta que se inicie o apague. El usuario también puede decidir reiniciar el sistema de nuevo o no.

El sistema reconocerá el control de detenido manual y no procederá más de acuerdo con las fechas del programa automático.

Para eliminar el control manual siga los siguientes métodos:

a) Inicie el programa configurado a través de uno de los cuatro botones de acceso directo como 100%, 80%, 50% o botones personalizados.

b) Pulse los botones RUN o STOP:

I. Active el modo de programación automática antes del proceso de programación del sistema.

*Nota. Si presiona estos botones y aparece una señal de sistema no programada, significa que existe un error dentro del programa y que el sistema también podría apagarse al mismo tiempo.*

II. Eliminar el control manual antes del proceso de programación del sistema.

### 4.2. Durante el arranque del motor, durante 3 minutos, la velocidad predeterminada será de 3450 RPM.

La velocidad y la hora de encendido del motor se pueden cambiar en la lista de configuración HighSpeedRunnig.

a) Cada vez que la bomba se reinicia, el sistema enviará la directiva para que funcione a alta velocidad por X tiempo para evitar el aire en la tubería.

b) La ejecución de alto nivel puede cambiarse de 2600 a 3450 RPM.

### 4.3. Configuración del modo de funcionamiento del programa

1) Si el tiempo de inicio coincide con el tiempo de apagado, el programa no estará disponible, por ejemplo: desde las 07:00 a 07:00, la bomba permanecerá en estado apagado.

Si el tiempo de apagado es menor que el tiempo de inicio, el programa tampoco estará disponible, por ejemplo: 07:00 05:00 la bomba permanecerá en estado apagado.

2) Si la configuración del modo Mon Fri RPM 1 y la configuración del modo Mon Fri RPM 2 son programas diferentes, el sistema ejecutará el programa y la velocidad de la configuración del modo Mon Fri RPM 1.

3) Si la configuración del modo Sat Sun RPM 1 y la configuración del modo Sat Sun RPM 2 son diferentes, el sistema ejecutará el programa y la velocidad de la configuración del modo Sat Sun RPM 2.

### 4.4. El modo de procesamiento normal

1) Cuando el usuario presione los botones 100% 100%, 80% 80%, 50% o Personalizado, el sistema se ejecutará en el siguiente orden 100% 100%, 80% 80%, 50% y modos personalizados. Después del proceso de inicio, el sistema pasará automáticamente al modo de ciclo programado.

2) Si el usuario presiona cualquier botón durante una de las cuatro fases de programación, el sistema cambiará el programa inmediatamente. En su lugar, el sistema reiniciará el programa si el botón presionado tiene la misma función que el programa activado.

#### **4.5. El uso de botones direccionales.**

La pulsación prolongada de los botones de dirección puede permitir al usuario seleccionar la configuración más rápidamente durante la navegación.

- 1) La pulsación prolongada de los botones de dirección hacia la derecha o hacia la izquierda en la interfaz de configuración permite cambiar continuamente o avanzar de línea.
- 2) La pulsación prolongada de los botones de dirección hacia arriba o hacia abajo en la interfaz de configuración permite agregar o restar parámetros continuamente.
- 3) En el modo de programa personalizado, al presionar prolongadamente los botones de dirección hacia arriba o hacia abajo, el parámetro de la velocidad cambiará 50 RPM a 50 RPM.

#### **4.6. Modo de espera**

Dos tipos de modos de espera:

- 1) Modo de "Bienvenida"
- 2) Modo "De Espera"

##### ***Detalles del modo de espera.***

- 1) Modo de "Bienvenida"

Este modo indica que el control manual ha intervenido para apagar la bomba.

En este caso, el sistema no ejecutará automáticamente las tareas programadas.

Hay dos tipos de situaciones:

- a) Un control manual ha intervenido presionando los botones RUN o STOP, o ha ingresado en el modo de configuración durante la operación de funcionamiento, lo que ha provocado el apagado de la bomba.
- b) Un control manual ha intervenido presionando RUN o STOP durante el modo de Espera, luego cambió al modo de Bienvenida.

- 2) Modo "De Espera"

Este modo indica un estado de tareas no planificadas.

En este caso, el sistema planificará y ejecutará un programa automático (M1 07:00 – 10:00, M2 10:40 – 16:00).

Este modo está determinado por el sistema. Por lo tanto, una vez finalizada la ejecución, el sistema reconocerá que la hora anterior no pertenece a la hora programada, luego pasa al modo de Espera.

En este caso, ingrese en la interfaz del menú de configuración para retirarse del plan programado.

- a) Si el tiempo de la página principal coincide con el tiempo programado, cambiará al modo de Espera.
- b) Si el tiempo de la página principal no coincide con el tiempo programado, cambiará al modo de Bienvenida.

3) El modo de Bienvenida y el modo de Espera se pueden configurar mediante los botones RUN o STOP.

a) Durante el modo de Espera, presione RUN o STOP para ingresar al modo Bienvenida.

b) Durante el modo Bienvenida, presione RUN o STOP para:

I. Ingrese automáticamente en el modo de Espera después de la ejecución planificada, si el tiempo en la página principal coincide con el tiempo programado (excepto los casos de apagado).

II. Ingrese directamente en el modo de espera si la hora en la página principal no coincide con la hora programada.

## 5. LISTA DE CÓDIGOS DE ERROR

OC1	Sobre-corriente en la velocidad de cambio	Acelerar demasiado rápido, sobrecarga, el motor y el inversor no coinciden
OC2	Sobre-corriente en velocidad estable	Daño del módulo, cortocircuito de salida
OV1	Sobretensión en deceleración	Disminución de velocidad demasiado rápida, la resistencia de frenado es demasiado larga o no está conectada, falla del módulo de freno
OV2	Sobretensión en la no desaceleración	El voltaje de entrada es demasiado alto, arrastre de carga, la resistencia del freno es demasiado grande o no está conectada, falla del módulo de freno
OC3	Sobre-corriente instantánea	Acelerar demasiado rápido, sobrecarga, el motor y el inversor no coinciden
UV1	Voltaje demasiado bajo	La tensión de alimentación es demasiado baja, el contacto está desconectado o la fase de entrada es corta
OC4	Módulo sobre corriente	–
OU3	Tensión de alimentación anormal	La tensión de alimentación supera un umbral de frenado
GF	Corrientes de fuga a tierra	Baja impedancia del motor
OL3	Sobrecarga del inversor	Sobrecarga, el motor y el inversor no coinciden
OH2	Otra sobrecarga	Pequeño fallo del ventilador de refrigeración, la resistencia de carga de sobrecalentamiento, sobrecalentamiento externo (motor, resistencia de frenado)
BRE	Construido en la unidad de freno anormal	Unidad de freno y fallo de su circuito de accionamiento
BD	Fallo del tablero 1	Fuerte interferencia o mal tablero
BER1		Falla de tablero 2
BER2		Falla de tablero 3
PGF	Error de codificación	–
CE	Fallo de autocomprobación del transformador de corriente	Fuerte interferencia o mal tablero
DRE	Excepción de la unidad de conducción	–
PRE	Error de programa	–
EST	Parada manual de emergencia	–

EF	Inversión positiva entrada simultánea	–
LE	Fallo de autoaprendizaje	–
PRE1	Error del programa de extensión	–
PRE2	Error del programa de extensión	–
BER3	Fallo del tablero 2	–
BER4	Fallo del tablero 3	–
UV	Baja potencia de control	–
OPE1	Sobre rango de parámetros	–
OPE2	Parámetros irrazonables	–
OPE3	Conflicto de ajuste de parámetros o duplicados	–
OPE4	Fallo en el ajuste del parámetro V / F	–
OPE5	Parámetro sin inicializar	–
OPE6	Conflicto de configuración en la función de terminal multifunción	–
OPE7	Conflicto de configuraciones de funciones de terminales análogas	–
OPE8	Parámetro extendido sobre el rango	–
OPE9	Fallo en el ajuste de extensión del parámetro	–
OPF	Error Externo	–
OUT	Fuera de los límites	–
OH1	Módulo de sobrecalentamiento	La temperatura del radiador es demasiado alta, falla del ventilador de enfriamiento
PF1	Falta la fase de entrada	Sobrecarga, el motor y el inversor no coinciden, ingresan a la fase faltante, la capacidad de la fuente de alimentación es pequeña, falla de energía instantánea
PF2	Fase faltante de salida	Rotura del motor o tipo de motor incorrecto
OS1	Sobre velocidad	Sobrecarga o control pobre

OS2	Detener	Sobrecarga o control pobre
PG0	Codificador de paro	Rotura del codificador
PGE	Fase equivocada	Fase de codificador y contraste de fase del motor
OL2	Exceso de torque	Sobrecarga, o la configuración de parámetros no es correcta
OL3	Corriente máxima / sobrecarga del inversor	Sobre carga, o parada del motor
OL1	Motor sobrecargado	Sobrecarga, motor e inversor no coinciden
EE	Error externo	–
OH3	Sobrecalentamiento del motor	–
CCE	Desconexión de la comunicación	–
JE	Fallo de corrección de fase	–
POE1	Imprecisión de localización	–
POE2	Fallo de corrección de ubicación	–
PID1	PID retroalimentación perdida	–
NO FLOW	Protección contra la sequedad	Entrada de agua sin llenado de agua, 1) no hay agua en la fuente de suministro de agua 2) la entrada de la bomba de agua está bloqueada





## CONTROL Y MONITOREO REMOTO A TRAVÉS DE WI-FI

La motobomba de velocidad variable puede ser monitoreada y controlada por medio del software en un determinado alcance (cuando el dispositivo móvil y la motobomba se encuentren en el rango del mismo WI-FI).

Esta función está actualmente limitada a las comunicaciones LAN y puede admitir dispositivos Android y dispositivos IOS.

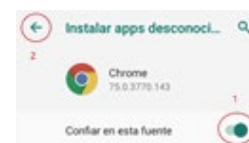


### CONFIGURACIÓN DE LA RED WI-FI EN LA MOTOBOMBA

- 1.– Presione la tecla **(MENÚ)** en el panel de la motobomba.
- 2.– Con la flecha de desplazamiento hacia abajo  seleccione la opción “NETWORK” o “RED” y presione la tecla **(ENTER)** para acceder a la configuración de red.
- 3.– Presione el botón **[80%]** para ingresar el “SSID” nombre de la red Wi-Fi. Aparecerá un tablero virtual, seleccione las letras con las flechas de desplazamiento y presionando la tecla **(ENTER)**. Si es necesario ingresar una letra mayúscula presione el botón **(PRO)**.
- 4.– Presione el botón **[50%]** para ingresar el “Password” (contraseña) de la red de Wi-Fi.
- 5.– Una vez que ha ingresado la red Wi-Fi y Password correctamente, presione y mantenga presionada la tecla **(ENTER)** hasta que regrese al menú inicial. la leyenda de “RED” o “NETWORK” quedara parpadeando y es necesario esperar que en la parte superior izquierda de la pantalla aparezca el indicador conexión a red Wi-Fi. 

### INSTALACIÓN DE LA APLICACIÓN EN EL DISPOSITIVO

- 1.– Ingresa en el navegador de tu dispositivo móvil a la página <http://www.gpa.com.mx/>
- 2.– En el menú, da clic en DESCARGAS y selecciona la opción SOFTWARE.
- 3.– Al final de la página de clic en DESCARGAR NIÁGARA-COLORADO APP.
- 4.– Una vez descargada la App aparecerá el siguiente mensaje:  
de clic en abrir. En la ventana que aparece selecciona la opción CONFIGURACIÓN, active la casilla CONFIAR EN ESTA FUENTE y retroceda a la ventana anterior, y ahora seleccione la opción INSTALAR.




Nota : Para mantener protegido nuestro dispositivo móvil de aplicaciones desconocidas seguir los siguientes pasos:

- 1.– Abra los AJUSTES del dispositivo, ir a la opción Apps y Notificaciones.
- 2.– Busque y seleccione la aplicación CROME.
- 3.– Elija la opción AVANZADO y despliegue el menú.
- 4.– Seleccione la opción Instalar Apps Desconocidas y desactive la casilla Confiar en esta fuente.

Con esto se evitará que el dispositivo móvil quede en riesgo para aplicaciones desconocidas.

### SINCRONIZACIÓN DE LA MOTOBOMBA CON EL DISPOSITIVO MOVIL

Es necesario que se asegure que el dispositivo móvil este conectado a la misma red WI-FI que la motobomba.

1.– Busque en el menú de las aplicaciones el icono  y seleccionarlo.

2.– Se abrirá la aplicación en la pantalla inicial, ingrese el password “123” y seleccione las dos casillas “Remember Password”

3.– Presione “LOGIN”.



4.– En la pantalla aparecerán todas las motobombas que se encuentren conectadas en la misma red WI-FI.

5.– Seleccione la motobomba y se mostrarán los mismos parámetros y ajustes que en la pantalla de la motobomba.

